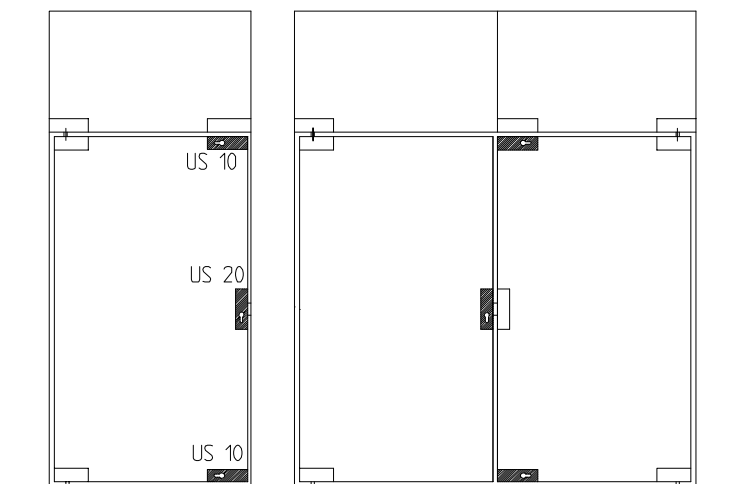


Монтажная инструкция

замок Universal DORMA US 10

подготовленный под полуцилиндр



Важная информация:
Important information:

Все области зажима необходимо очистить до установки фурнитуры. Используйте только специальные чистящие средства для стекол.

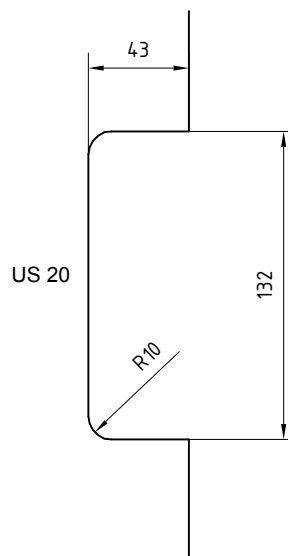
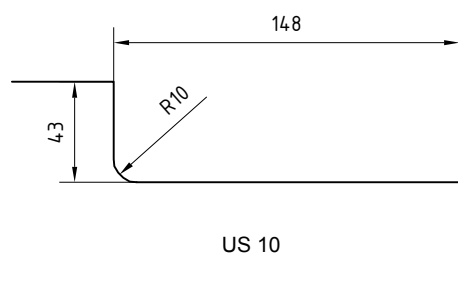


Не используйте растворитель
Do not use thinners

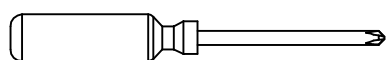
① = Компоненты

1.; 1.1; ... = Последовательность монтажа

Подготовка стекла:



Необходимые инструменты:

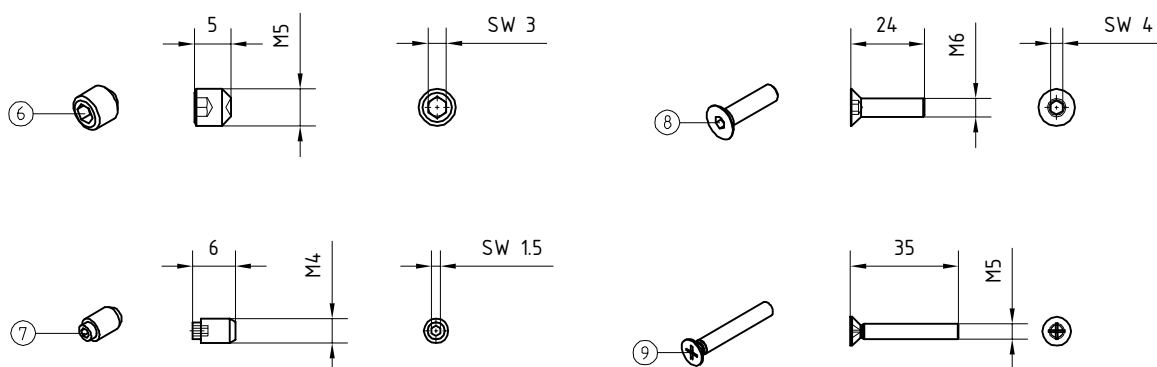


○ 1,5 мм

⬡ 3 мм

⬡ 4 мм

Комплект поставки:



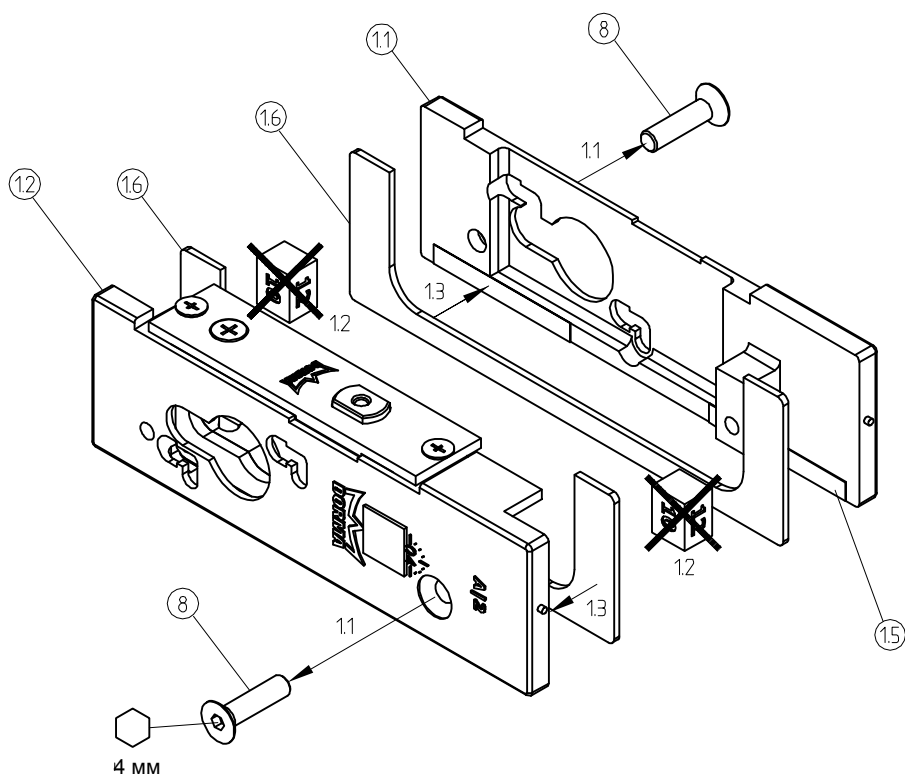
1. Подготовка базы фитинга:

1.3 Снимите защитную пленку (1.5) и приклейте уплотнитель (1.6).

1.3 Pull off the backing tape (1.5) and stick on the gasket (1.6).

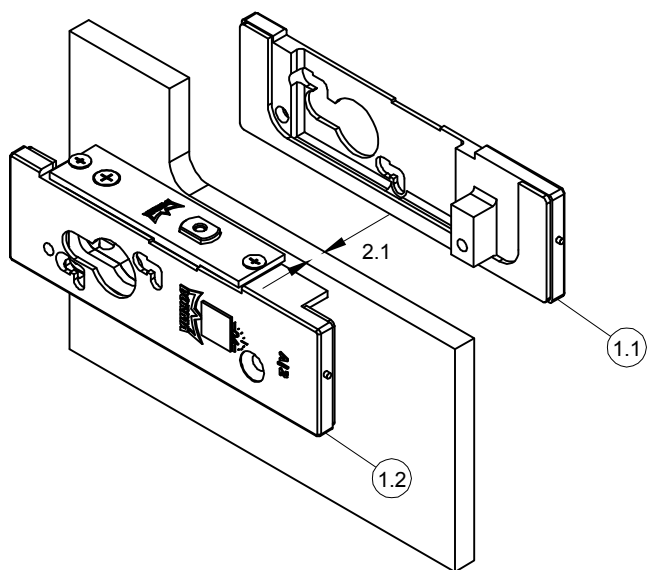


1.2 Удалите проставки.

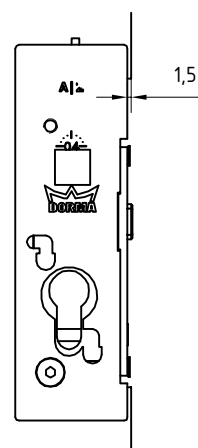
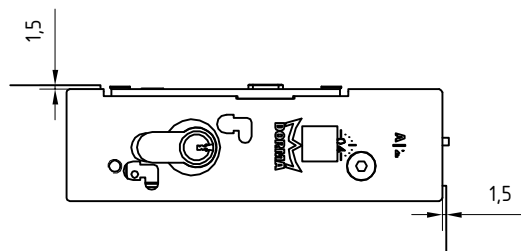
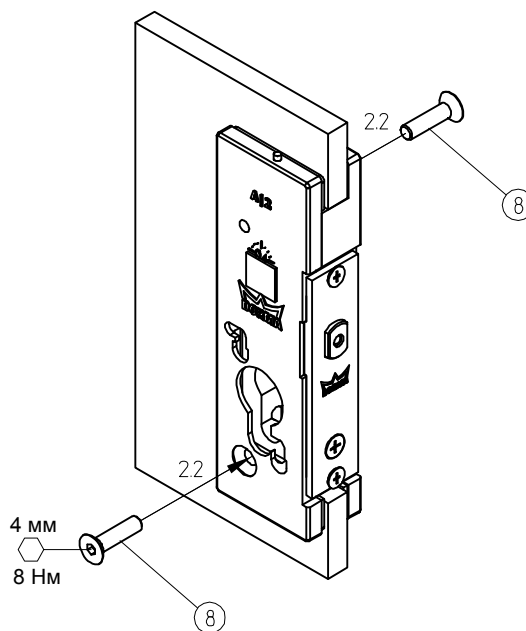
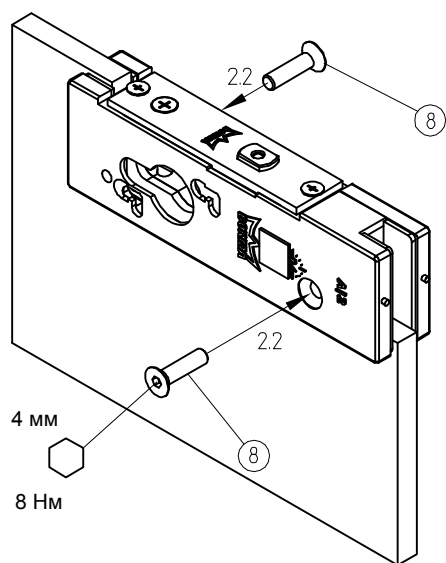
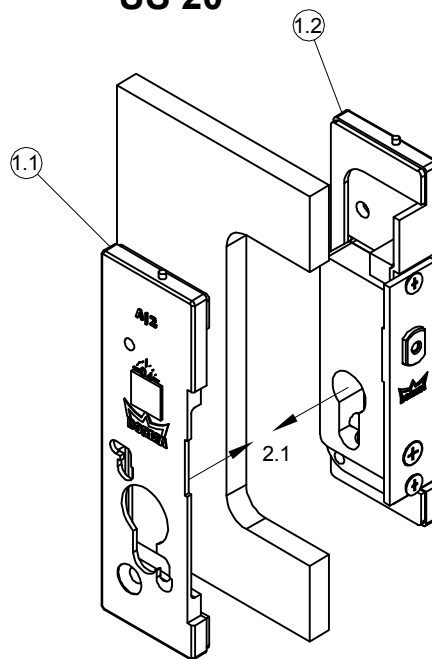


2. Установка базы фитинга:

US 10



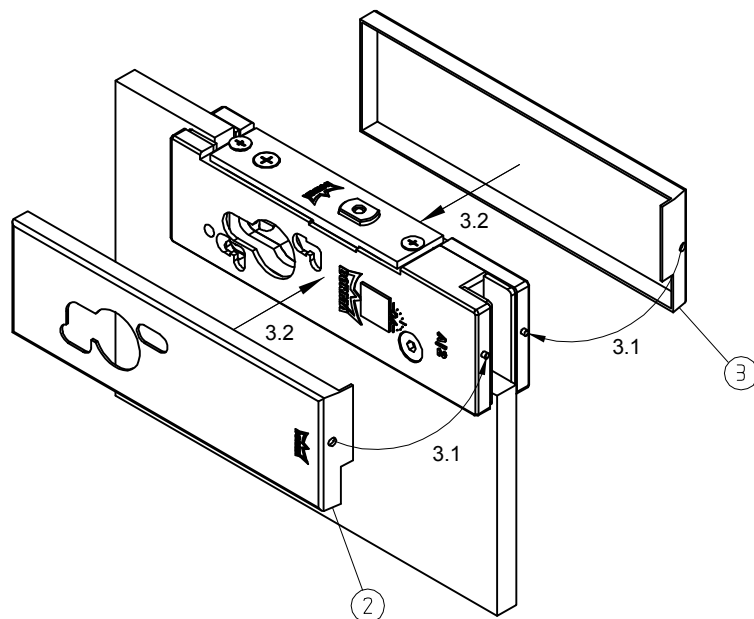
US 20



3. Установка декоративных крышек:

Показан: US 10

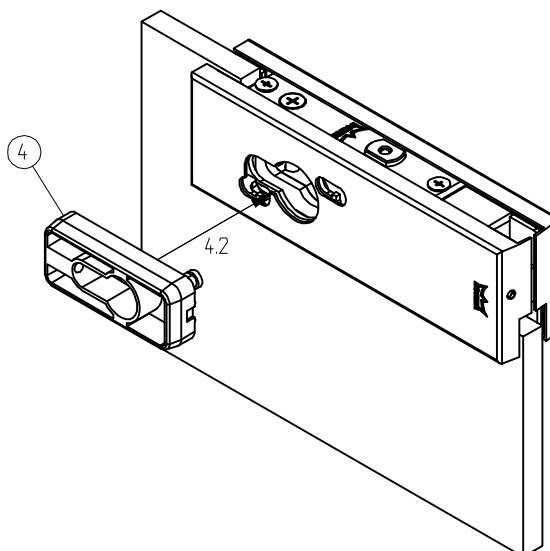
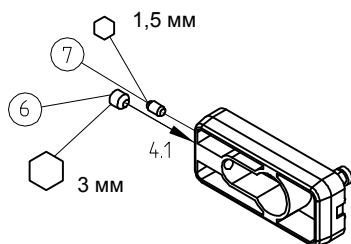
Установка US 20 аналогична US 10!



4. Установка розетки замка:

Показан: US 10

Установка US 20 аналогична US 10!

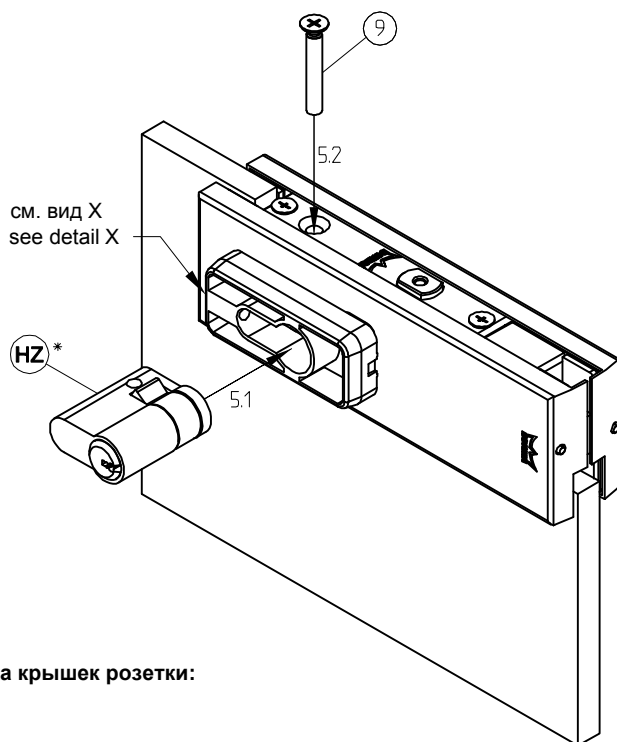


5. Установка полуцилиндра:

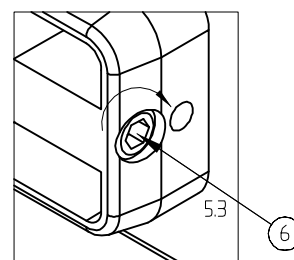
Показан: US 10
Установка US 20 аналогична US 10!



* Полуцилиндр не входит в комплект поставки.



Вид X

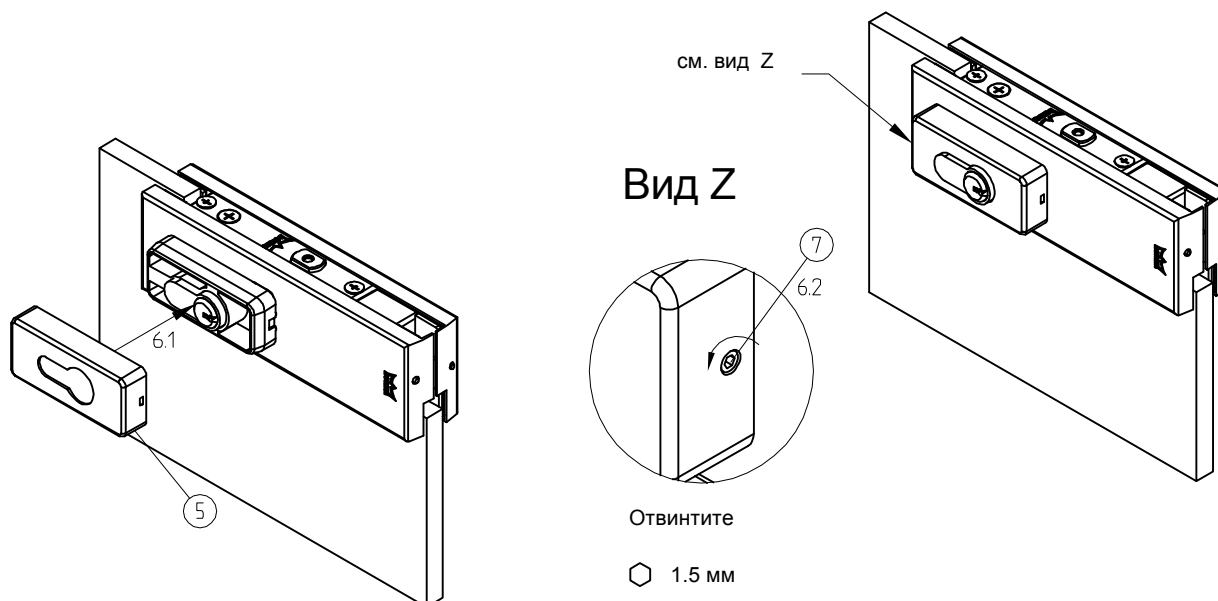


Затяните

⬡ 3 мм

6. Установка крышек розетки:

Показан: US 10
Установка US 20 аналогична US 10!



Основные рекомендации по уходу:

Гарантия не распространяется на отделку поверхности фитингов. Поверхность фитингов следует очищать в зависимости от типа и текстуры материала.

- Для металлических поверхностей (анодированный алюминий, нержавеющая сталь), пожалуйста, используйте соответствующие чистящие средства без абразивных добавок.
- Для лакированных поверхностей, пожалуйста, используйте соответствующие чистящие средства без растворителей.
- Чтобы избежать потускнения латунных поверхностей (без защитного слоя) периодически необходимо обрабатывать поверхность соответствующим средством по уходу.

Сервис и гарантия:

Мы рекомендуем проверять функционирование фитингов через каждые 500.000 циклов квалифицированными специалистами.