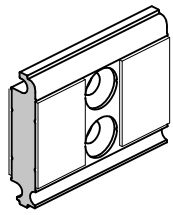
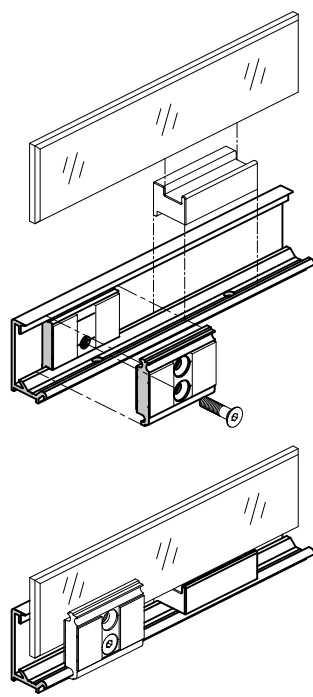
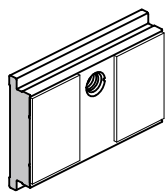
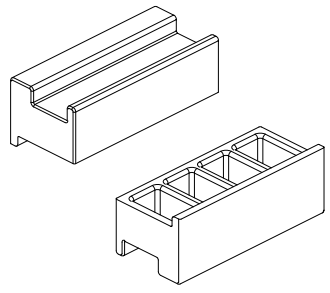


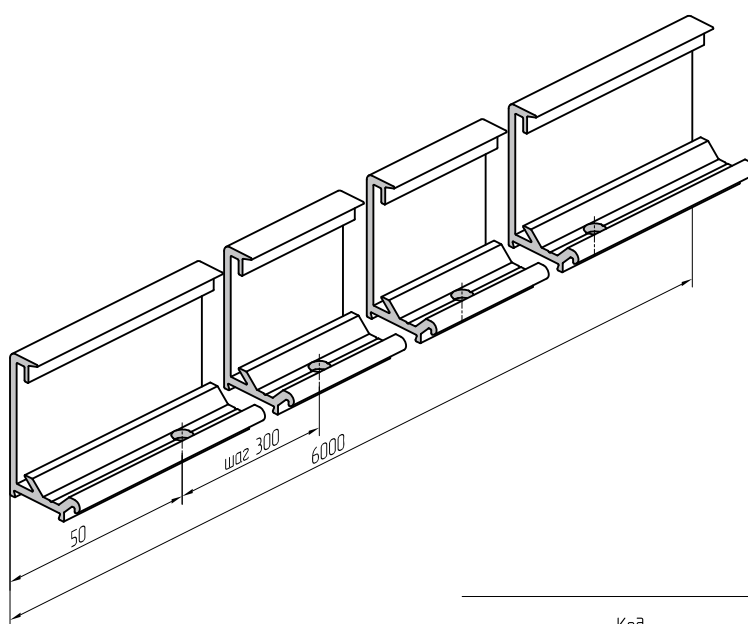


ALUTECH ALT115
СИСТЕМА
ЦЕЛЬНОСТЕКЛЯННЫХ
ПЕРЕГОРОДОК

КОМПЛЕКТАЦИЯ.
УПЛОТНИТЕЛИ.
ФУРНИТУРА

04

Рисунок	Код	Артикул	Обозначение
 <p>Клипса Упаковка 80 шт.</p>	10301100	АУРС.115.0101	
 <p>Вставка Упаковка 80 шт.</p>	10301200	АУРС.115.0102	
 <p>Подкладка опорная (ABS, черный) Упаковка 20 шт.</p>	10301300	АУРС.115.0902	



Код	Профиль направляющей		
	10301300 (00)	10301021 (RAL9016)	103010806 (A00-E6)
Артикул	АУРС.115.0011		
Норма упаковки, шт.	6		

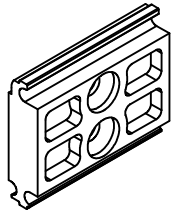
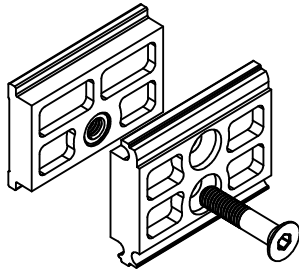
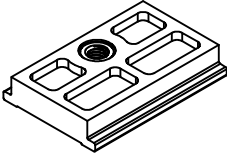
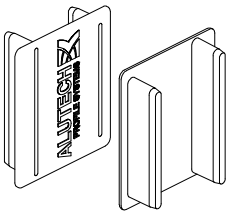
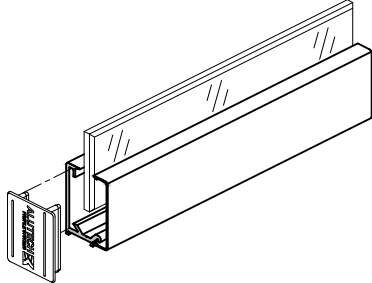
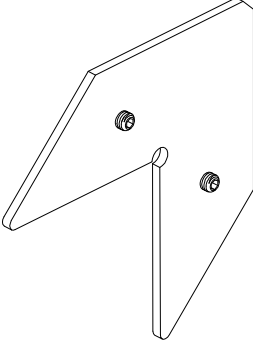
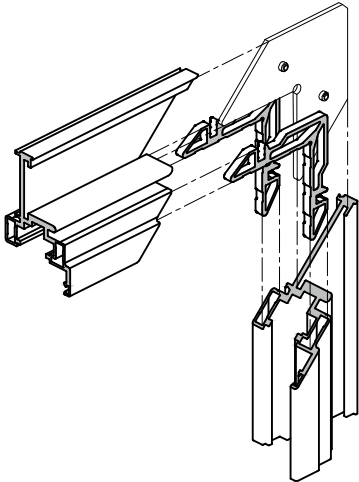
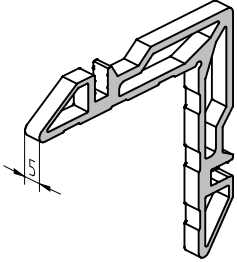
Рисунок	Код	Артикул	Обозначение
 <p>Клипса (полиамид) Упаковка 80 шт.</p>	10303600	AYPC.115.0110	
 <p>Вставка (полиамид) Упаковка 80 шт.</p>	10303700	AYPC.115.0120	
 <p>Заглушка (ПЭНД, серый) Упаковка 40 шт.</p>	10301700	AYPC.115.0904	
 <p>Уголок выравнивающий (стальной оцинк.) (в комплекте винтами крепления) Упаковка 14 шт.</p>	10301600	AYPC.115.0950	
 <p>Закладная угловая, заготовка профиль AYPC.C48.0702, h=5 мм Упаковка 50 шт.</p>	11227400	AYPC.F50.1950-03	

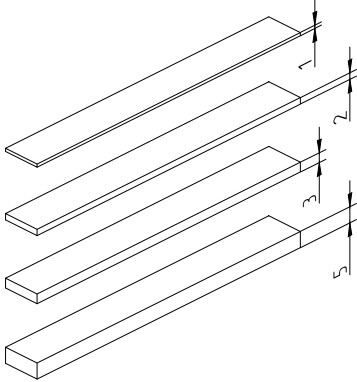
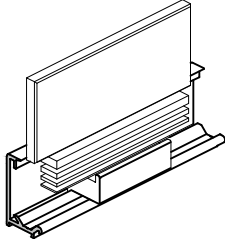
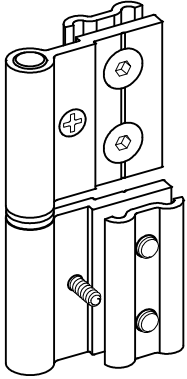
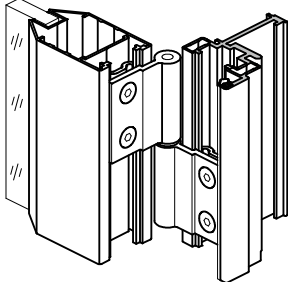
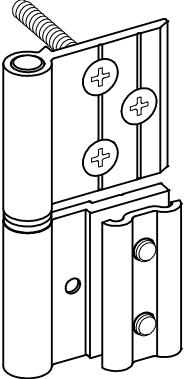
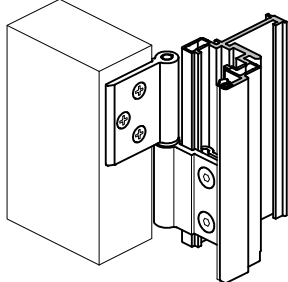
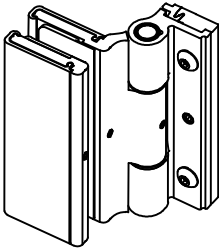
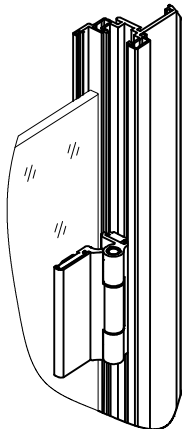
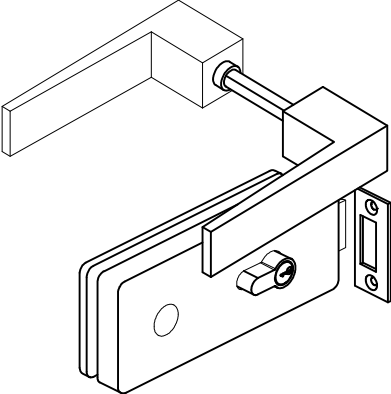
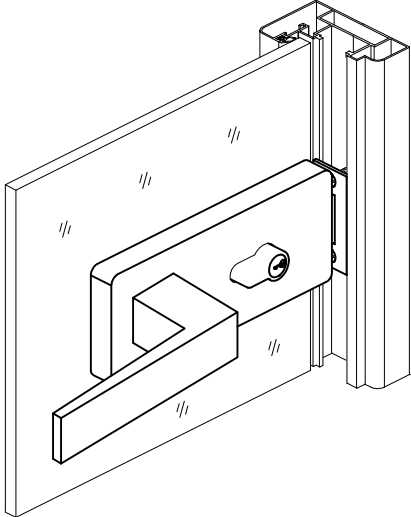




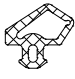
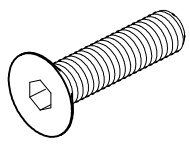
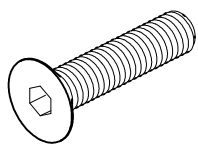
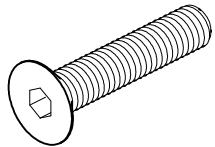
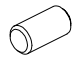
Рисунок	Код	Артикул	Обозначение
 <p data-bbox="206 703 439 770">Подкладка рихтовочная Упаковка 200 шт.</p>	10211400	АУРС.110.0901	
	10211500	АУРС.110.0902	
	10211600	АУРС.110.0903	
	10211700	АУРС.110.0905	
 <p data-bbox="261 1294 414 1361">Петля Упаковка 2 шт.</p>	10511831 (RAL 9006)	АУРС.111.1001	
	10511800 (00)		
 <p data-bbox="261 1939 414 2007">Петля Упаковка 2 шт.</p>	10511931 (RAL 9006)	АУРС.111.1002	
	10511900 (00)		

Рисунок	Код	Артикул	Применение
 <p>Петля (цвет: анод, дцв.) Упаковка 2 шт.</p>	10515380	АУРС.111.1003М	
 <p>Замок (цвет: А00-Е6) (в комплекте с ответной планкой) Упаковка 1 шт.</p>	10512280	АУРС.111.1004	
 <p>Замок с нажимной ручкой (цвет: А00-Е6) Упаковка 1 шт.</p>	103034806	ALT-5061S	
 <p>Ответная часть замка (цвет: А00-Е6) Упаковка 1 шт.</p>	103035806	ALT-5061K2	

Уплотнители

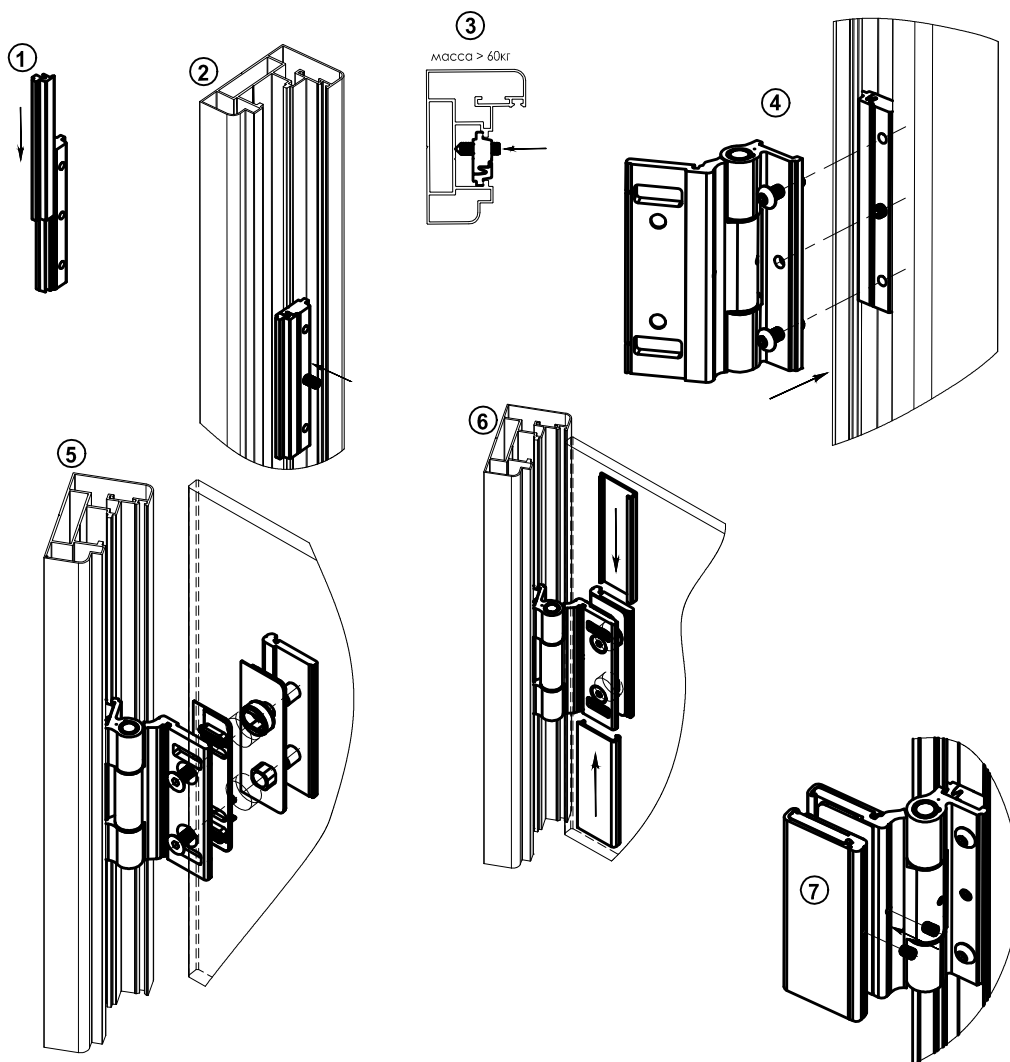
Артикул	Код по каталогу	Эскиз	Масса, кг / п.м	Материал	Упаковка, п.м	Описание
FRK95	10512365		0,037	TPE	200	Уплотнитель притвора двери

Крепежные изделия

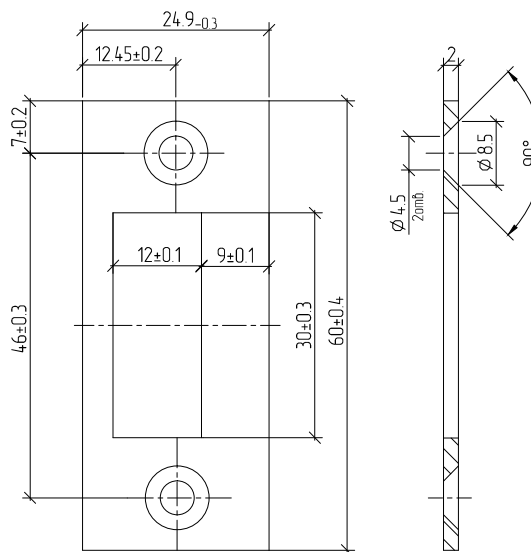
Артикул	Код по каталогу	Эскиз	Упаковка, шт.	Описание
M6x25 DIN7991	18105400		200	Крепление клипсы к вставке, для стекла толщиной 8 мм
M6x27 DIN7991*	18113400		200	Крепление клипсы к вставке, для стекла толщиной 10 мм
M6x30 DIN7991	18105500		200	Крепление клипсы к вставке, для стекла толщиной 12 мм
5x10 DIN6325	18101800		100	Узловое соединение профилей рамы двери АУРС.115.0006 с помощью закладной АУРС.F50.1950-03

* Винт M6x27 DIN7991 поставляется только группой компаний "Алютех".

Установка цельностеклянной створки на петлях АУРС.111.1003М

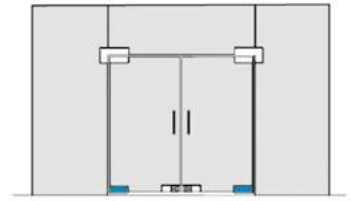
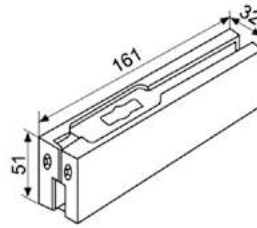


Чертеж ответной планки под замок АУРС.111.1004 (ответная планка поставляется в комплекте с замком)
Материал – сталь 12Х17 ГОСТ 5632–72 (DIN 1.4016)



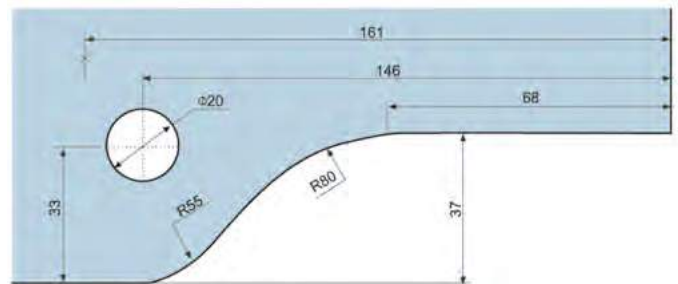
ALT-110D

Для стекла толщиной 10, 12 мм



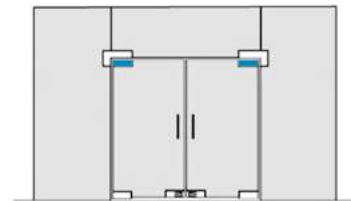
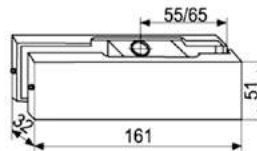
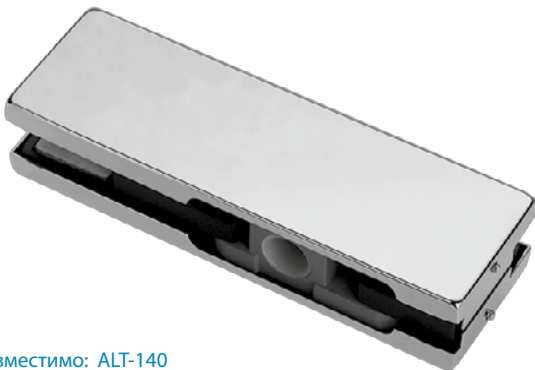
Совместимо: ALT-86D

Артикул	Наименование	Код	Цвет
ALT-110D	Петля нижняя	103021806	A00-E6



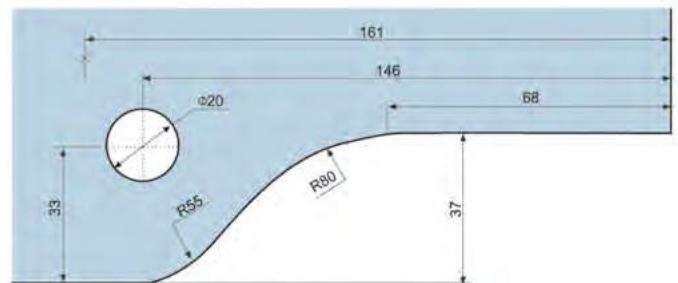
ALT-120

Для стекла толщиной 10, 12 мм



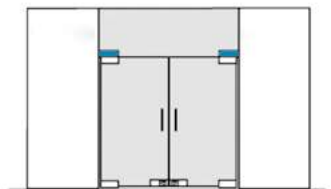
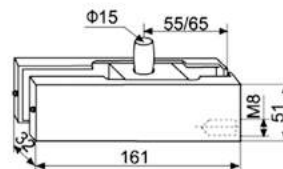
Совместимо: ALT-140
ALT-130S
ALT-133

Артикул	Наименование	Код	Цвет
ALT-120	Петля верхняя	103022806	A00-E6



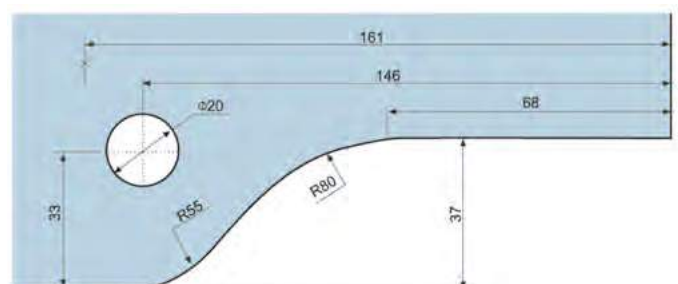
ALT-130S

Для стекла толщиной 10, 12 мм



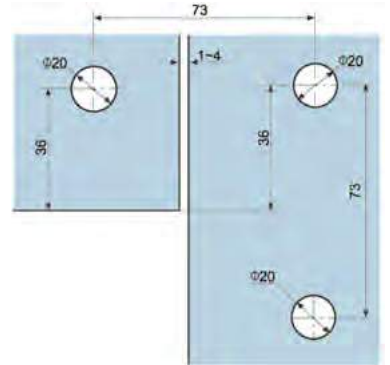
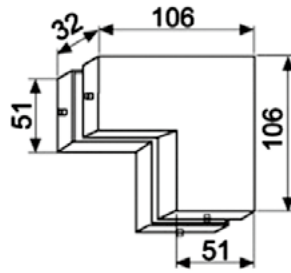
Совместимо: ALT-120

Артикул	Наименование	Код	Цвет
ALT-130S	Фитинг с осью	103023806	A00-E6



ALT-160A

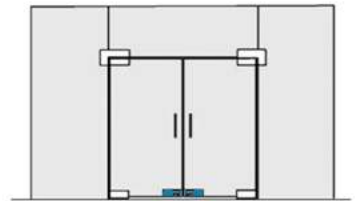
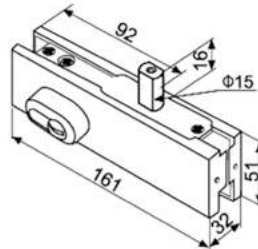
Для стекла толщиной 10, 12 мм



Артикул	Наименование	Код	Цвет
ALT-160A	Фитинг угловой	103027806	A00-E6

ALT-150RD

Для стекла толщиной 10, 12 мм

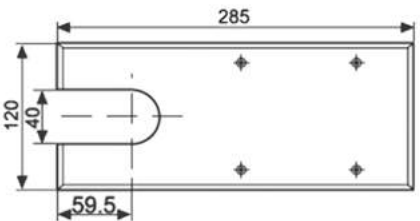
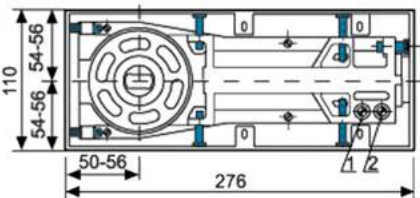
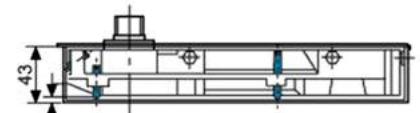
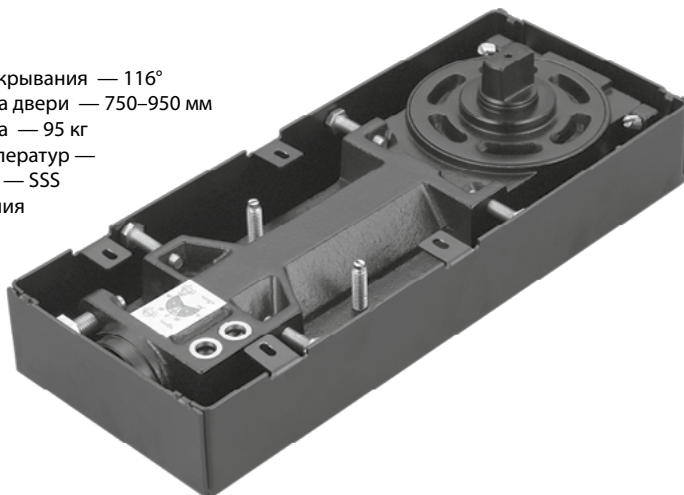


Совместимо: ALT-100-6

Артикул	Наименование	Код	Цвет
ALT-150RD	Замок нижний	103028806	A00-E6

ALT-86D

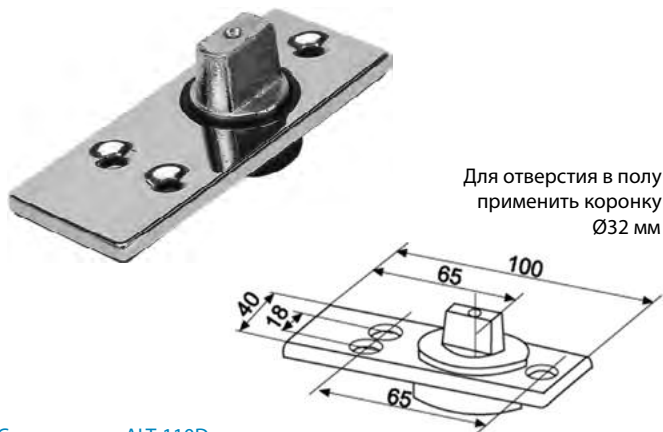
Фиксация — 90°
 Максимальный угол открывания — 116°
 Рекомендуемая ширина двери — 750–950 мм
 Максимальная нагрузка — 95 кг
 Диапазон рабочих температур —
 Декоративная крышка — SSS
 Две скорости закрывания



Совместимо: ALT-110D

Артикул	Наименование	Код	Цвет
ALT-86D	Доводчик напольный	10303200	-

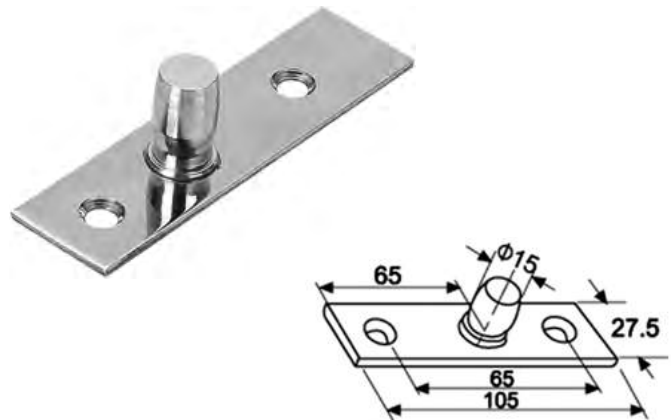
ALT-110-12D



Совместимо: ALT-110D

Артикул	Наименование	Код	Цвет
ALT-110-12D	Ось нижняя	10303000	-

ALT-133



Совместимо: ALT-120

Артикул	Наименование	Код	Цвет
ALT-133	Ось верхняя	10303100	-

ALT-100-6

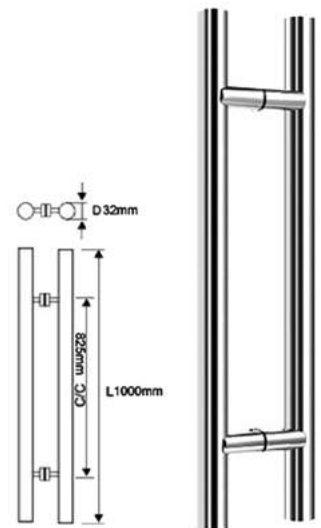


Совместимо: ALT-150RD

Артикул	Наименование	Код	Цвет
ALT-100-6	Часть ответная	10302900	-

ALT-1000/32

Для стекла — толщиной 10, 12 мм
Материал — SSS
Отверстие в стекле — Ø12 мм
Межосевое расстояние — 825 мм
Общая длина — 1000 мм
Диаметр — Ø32 мм



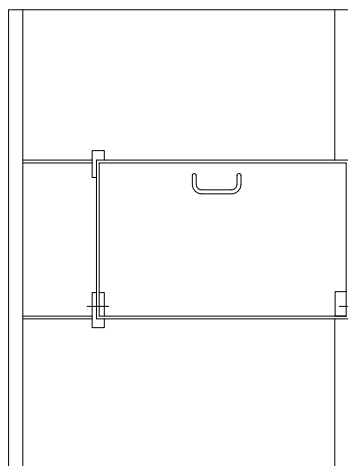
Артикул	Наименование	Код	Цвет
ALT-1000/32	Ручка	10303300	-



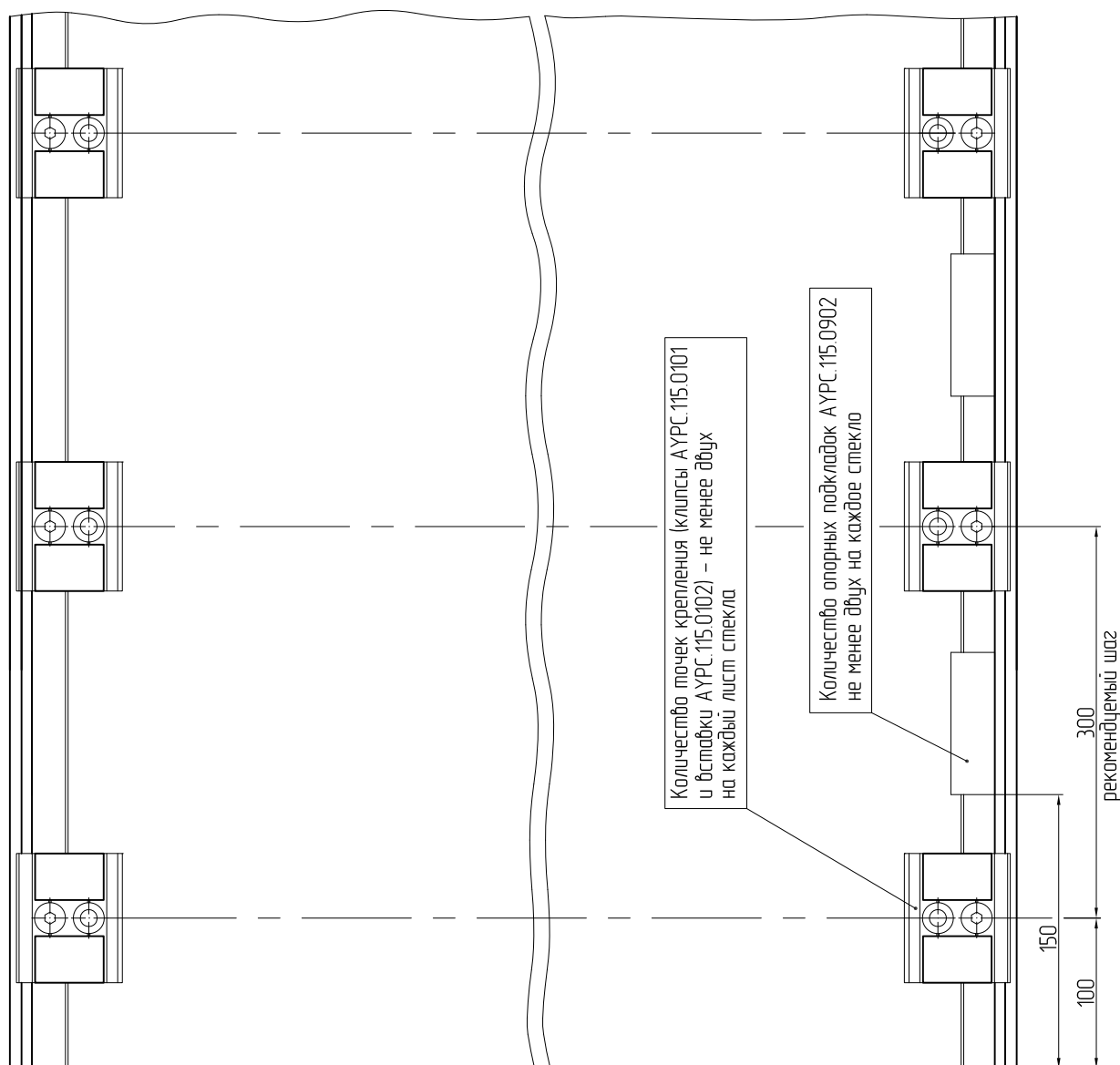
ALUTECH ALT115
СИСТЕМА
ЦЕЛЬНОСТЕКЛЯННЫХ
ПЕРЕГОРОДОК

СХЕМА УСТАНОВКИ ЗАПОЛНЕНИЯ

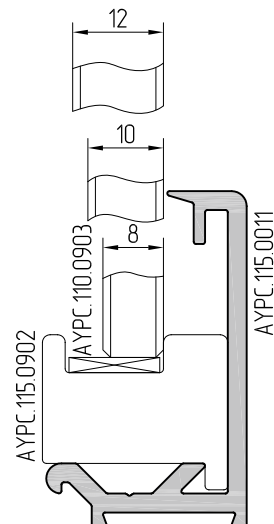
05



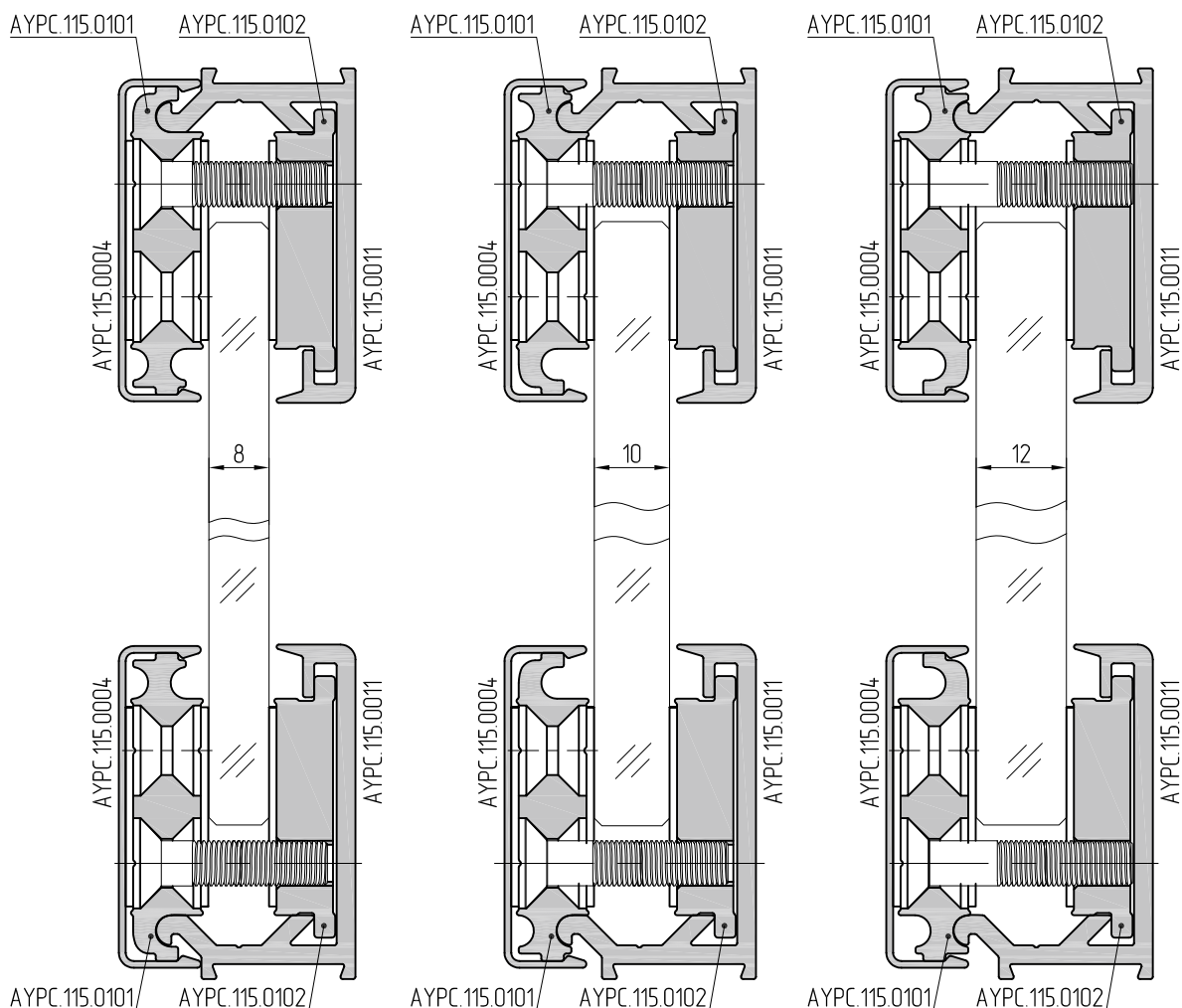
Основной вариант установки стекла (на опорные подкладки АУРС.115.0902)



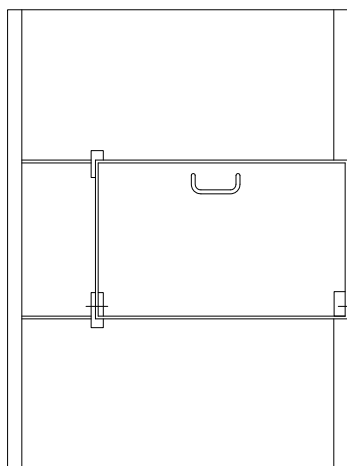
Основной вариант установки стекла (на опорные подкладки АУРС.115.0902)



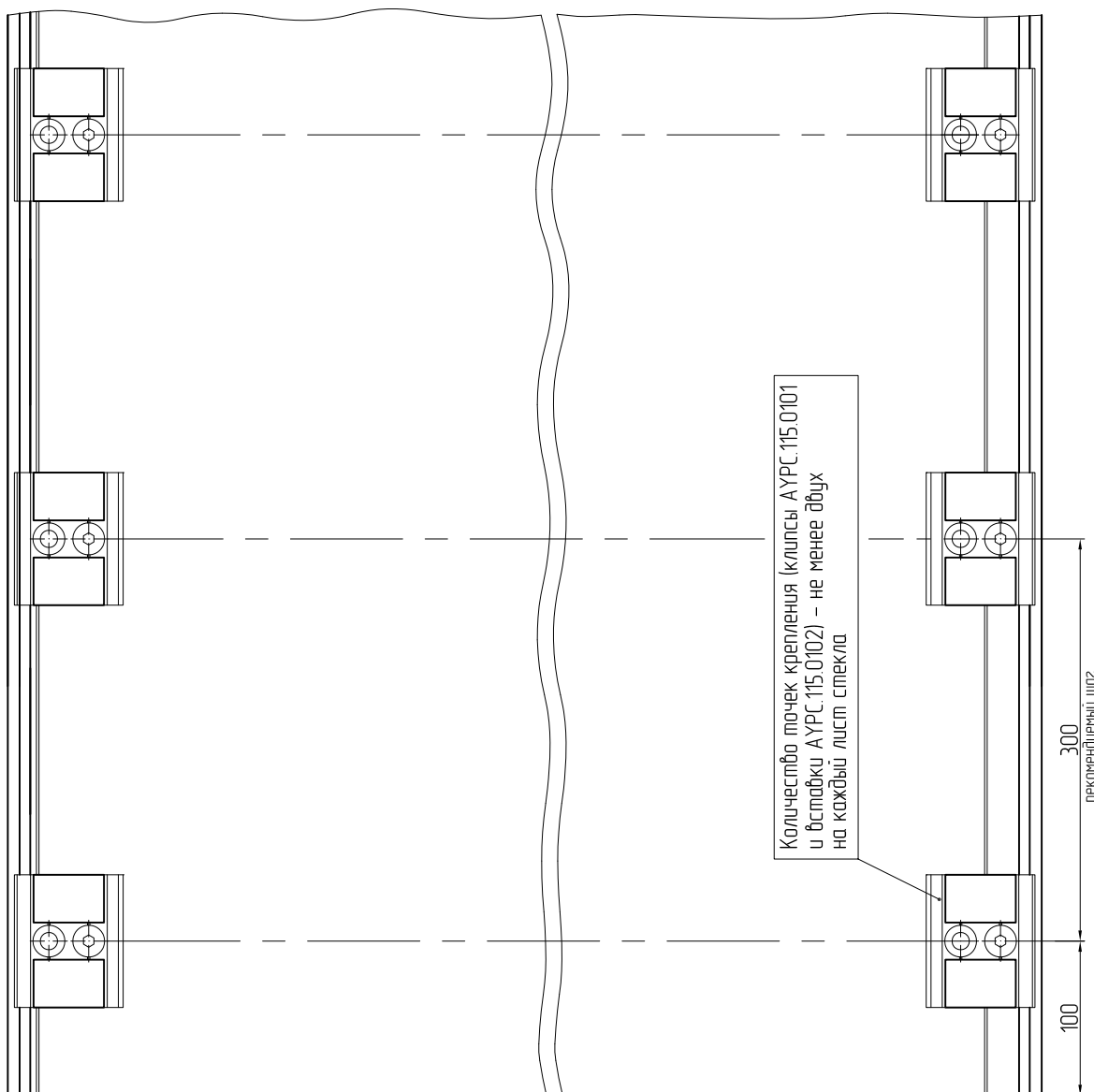
Рихтовочные подкладки АУРС.110.0903 устанавливаются при необходимости для компенсации неровностей пола.



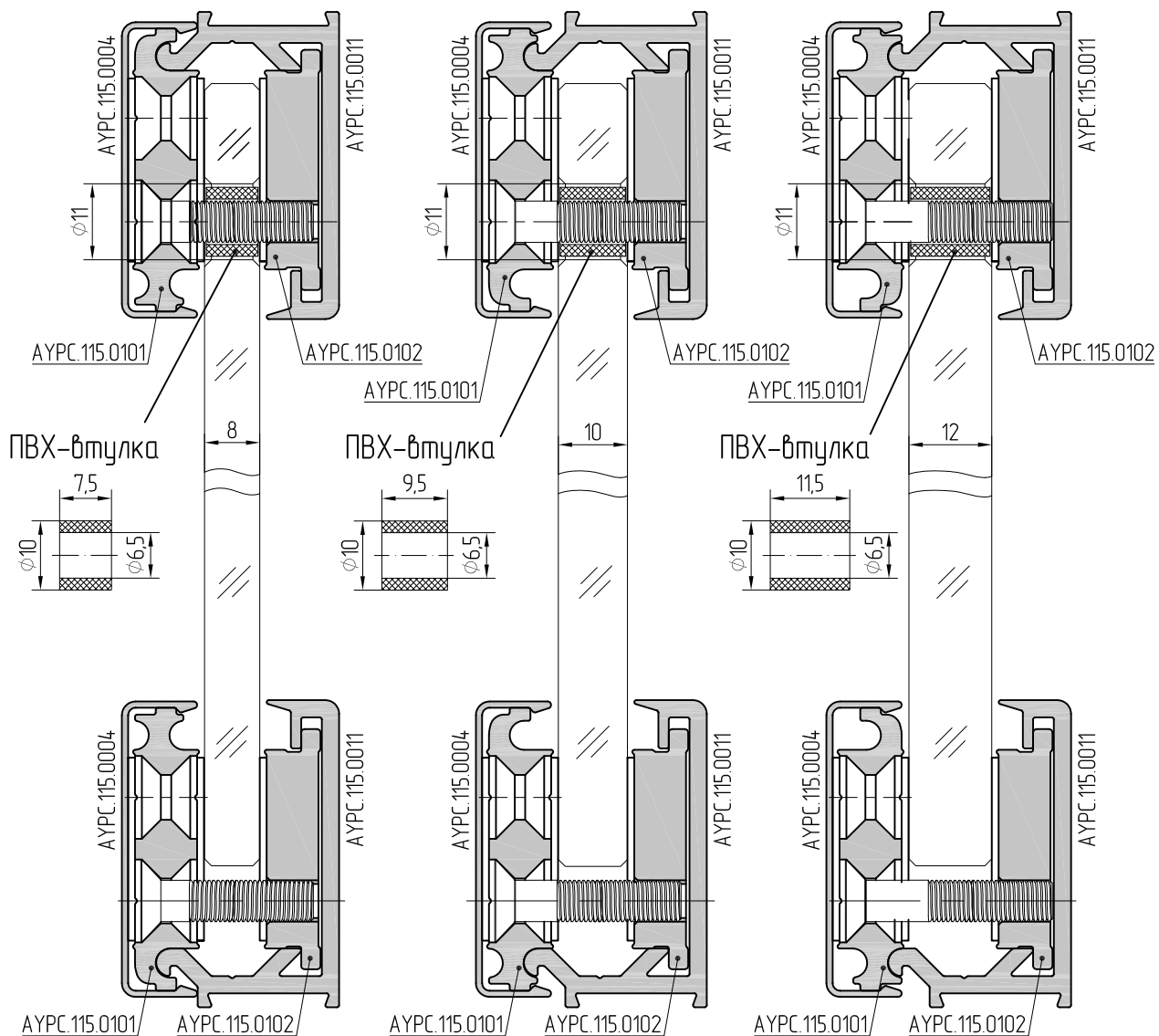
Примечание: возможна замена направляющей АУРС.115.0011 на профиль АУРС.115.0001. В профиле АУРС.115.0001 необходимо сверлить отверстия для саморезов крепления к полу или потолку.



Вариант крепления стекла, обеспечивающий дополнительную безопасность (через отверстия)



Вариант крепления стекла, обеспечивающий дополнительную безопасность (через отверстия)



Примечание: возможна замена направляющей АУРС.115.0011 на профиль АУРС.115.0001. В профиле АУРС.115.0001 необходимо сверлить отверстия для саморезов крепления к полу или потолку.

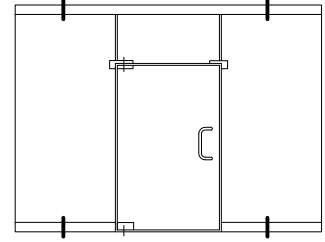


ALUTECH ALT115
СИСТЕМА
ЦЕЛЬНОСТЕКЛЯННЫХ
ПЕРЕГОРОДОК

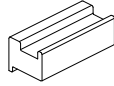
СЕЧЕНИЯ ПЕРЕГОРОДОК

06

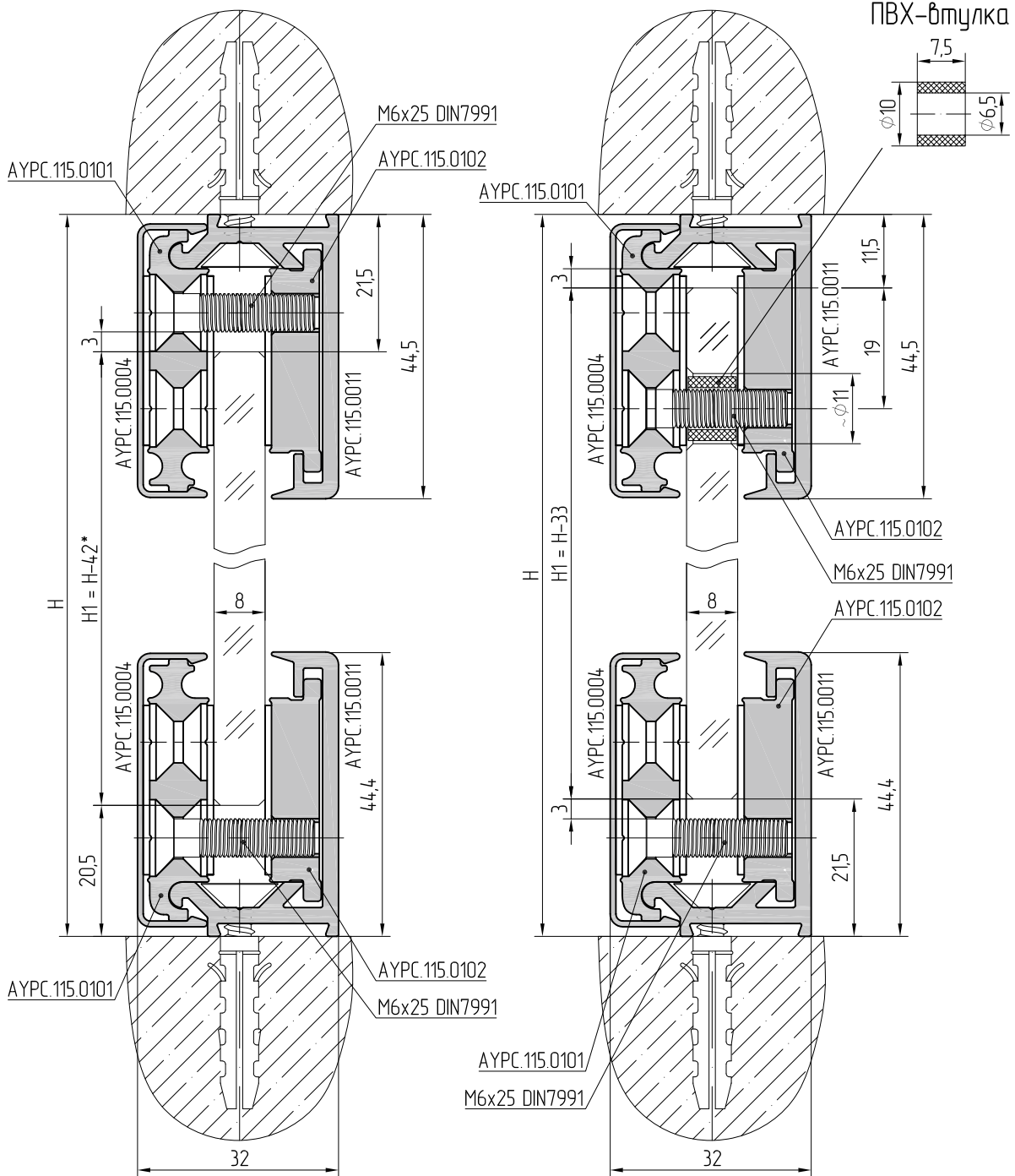
Перегородка из закаленного стекла толщиной 8 мм



Вариант установки стекла на опорные подкладки АУРС.115.0902

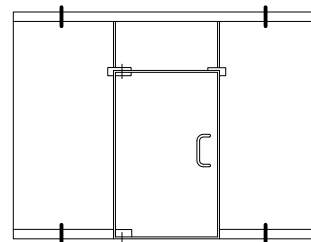


Вариант верхнего крепления стекла через отверстия



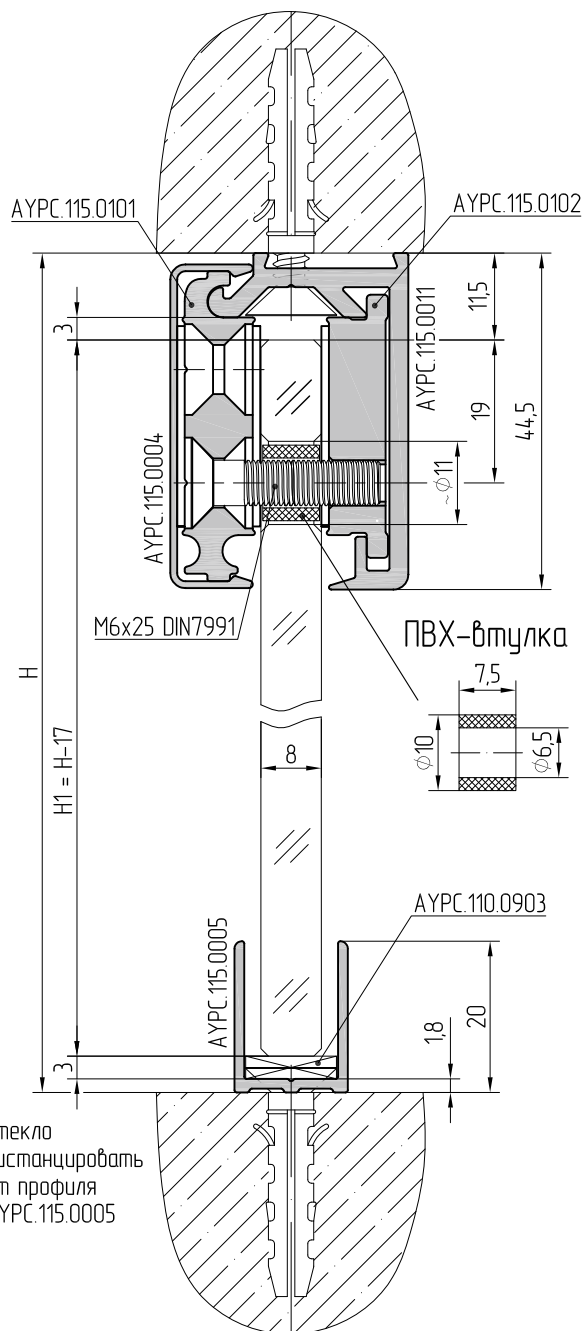
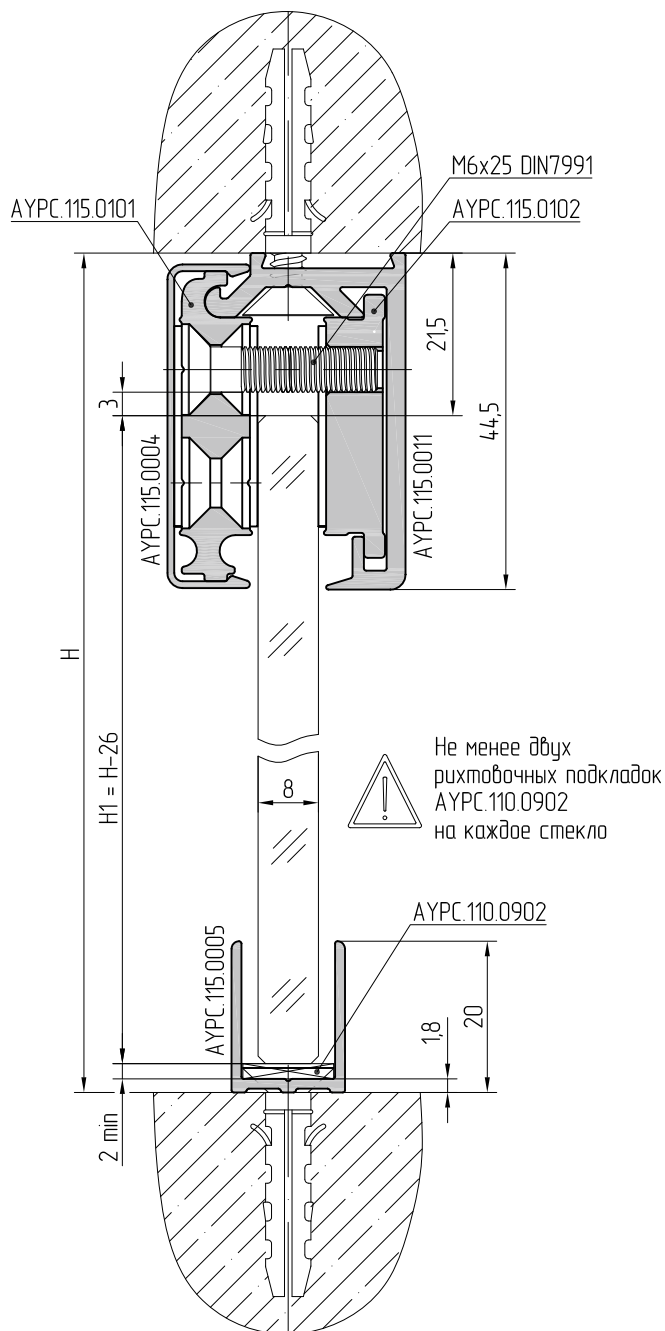
Примечание: возможна замена направляющей АУРС.115.0011 на профиль АУРС.115.0001. В профиле АУРС.115.0001 необходимо сверлить отверстия для саморезов крепления к полу или потолку.

Перегородка из закаленного стекла толщиной 8 мм



Вариант использования
U-профиля

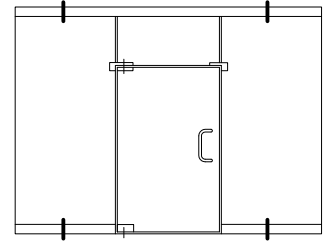
Вариант верхнего крепления
стекла через отверстия
и использования U-профиля



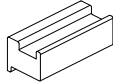
1. Теоретический размер высоты стекла дан без учета толщины рихтовочных подкладок.
2. При определении фактической высоты стекла необходимо учитывать проектные прогибы перекрытий.

Примечание: возможна замена направляющей AYPC.115.0011 на профиль AYPC.115.0001. В профиле AYPC.115.0001 необходимо сверлить отверстия для саморезов крепления к полу или потолку.

Перегородка из закаленного стекла толщиной 10 мм

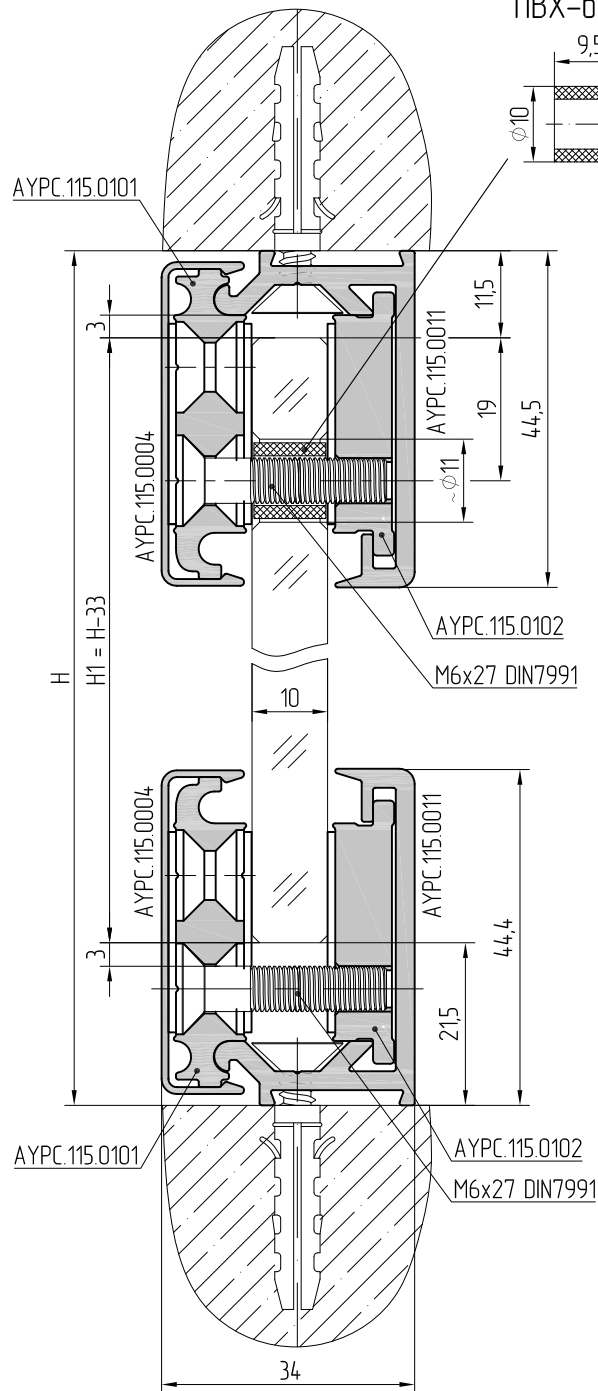
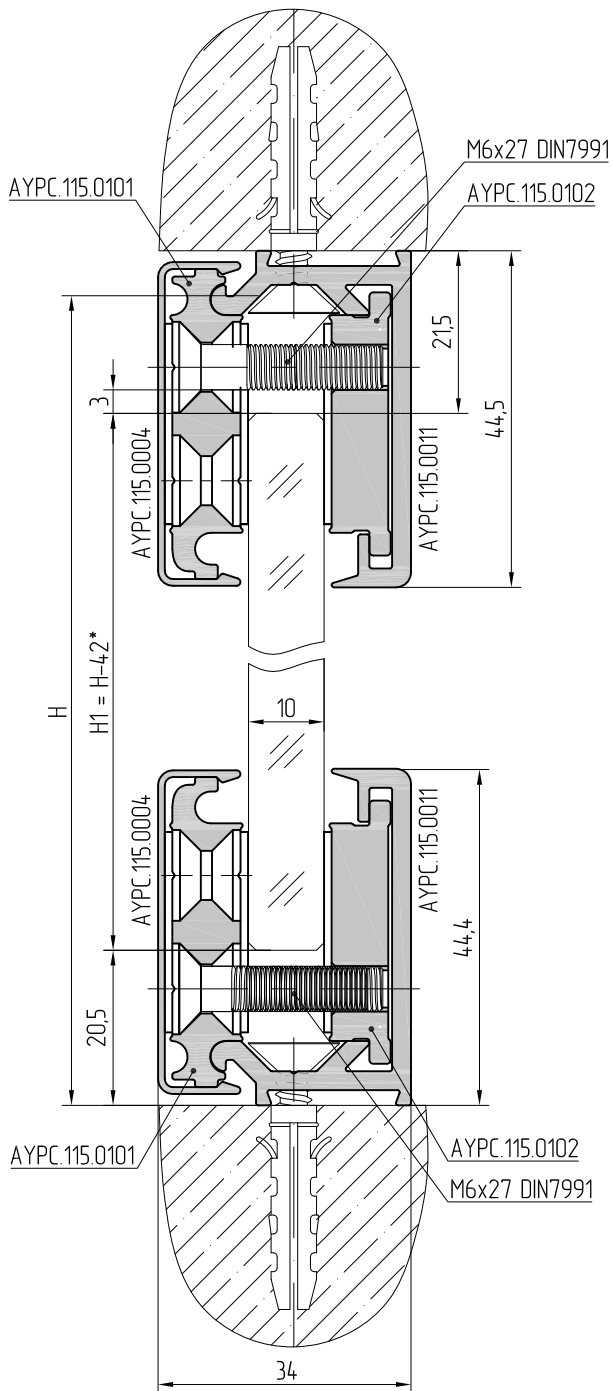
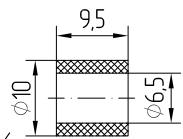


Вариант установки стекла на опорные подкладки АУРС.115.0902



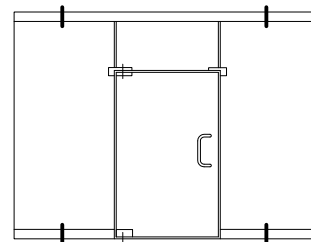
Вариант верхнего крепления стекла через отверстия

ПВХ-втулка

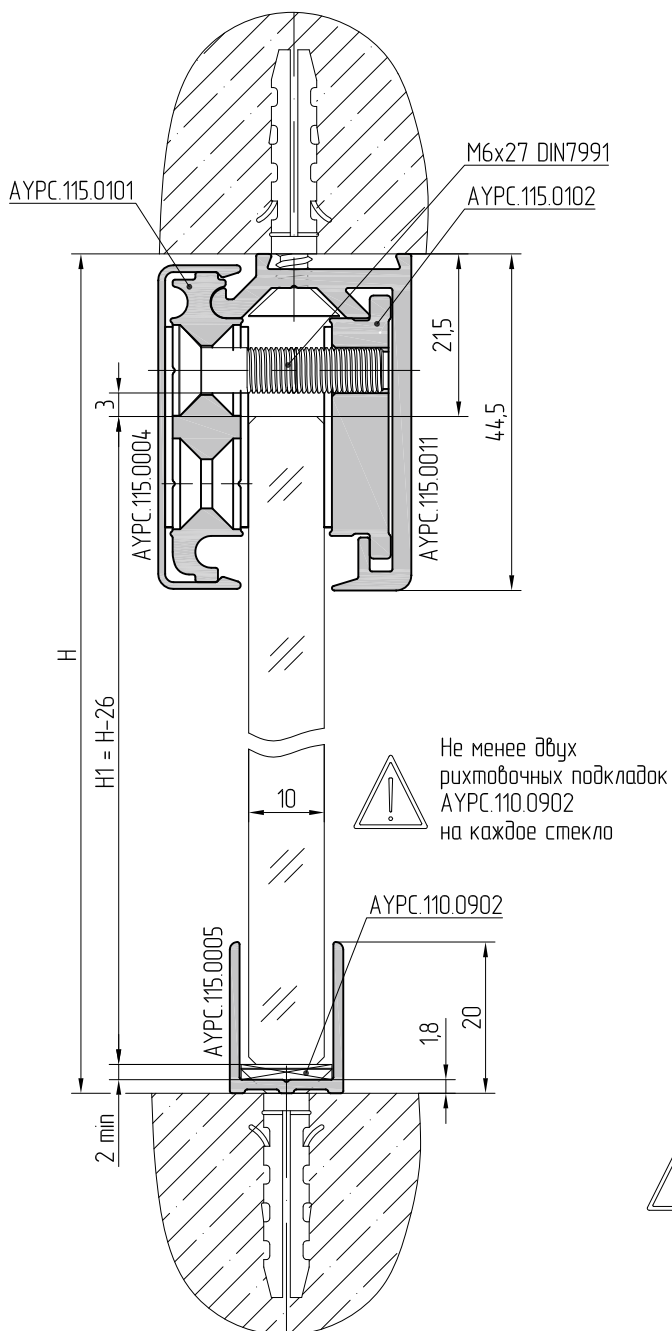


Примечание: возможна замена направляющей АУРС.115.0011 на профиль АУРС.115.0001. В профиле АУРС.115.0001 необходимо сверлить отверстия для саморезов крепления к полу или потолку.

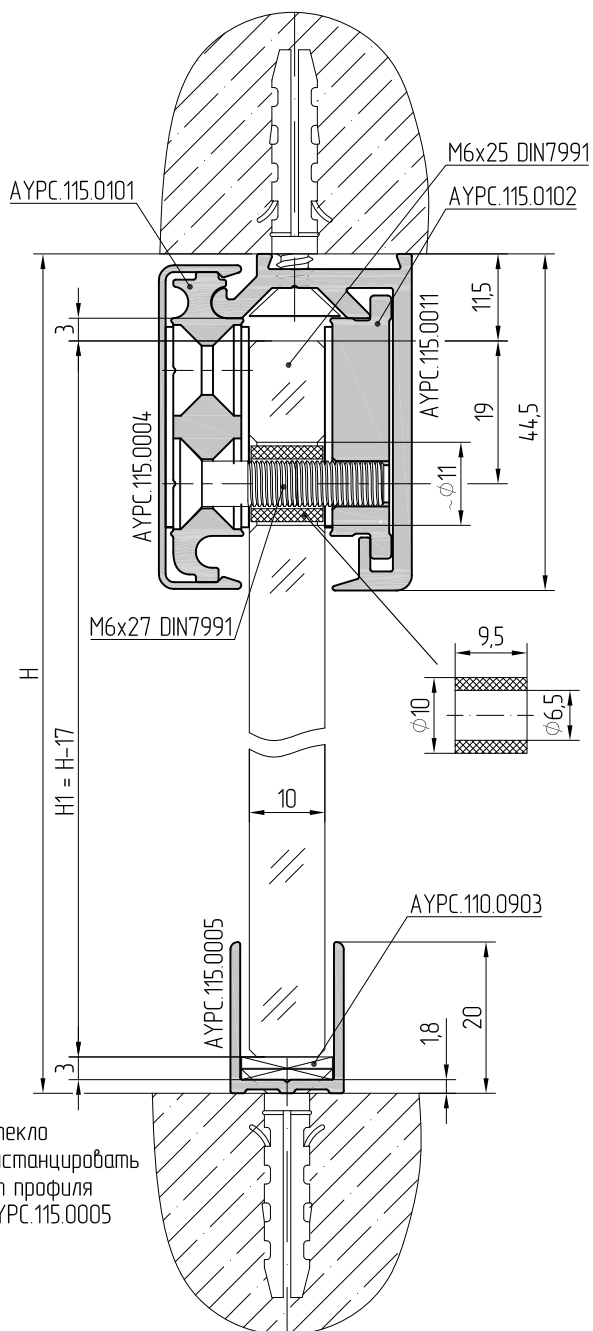
Перегородка из закаленного стекла толщиной 10 мм



Вариант использования
U-профиля



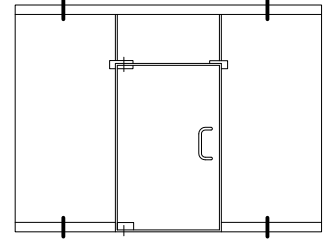
Вариант верхнего крепления
стекла через отверстия
и использования U-профиля



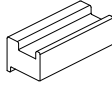
1. Теоретический размер высоты стекла дан без учета толщины рихтовочных подкладок.
2. При определении фактической высоты стекла необходимо учитывать проектные прогибы перекрытий.

Примечание: возможна замена направляющей AYPC.115.0011 на профиль AYPC.115.0001. В профиле AYPC.115.0001 необходимо сверлить отверстия для саморезов крепления к полу или потолку.

Перегородка из закаленного стекла толщиной 12 мм

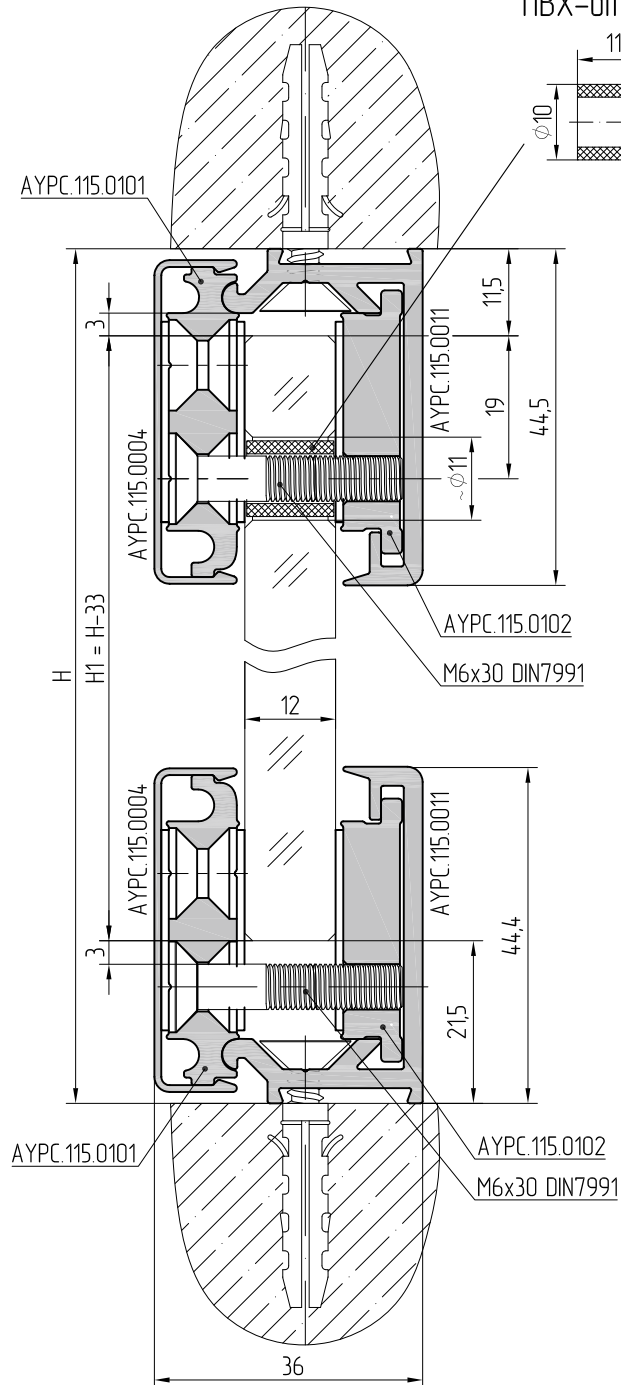
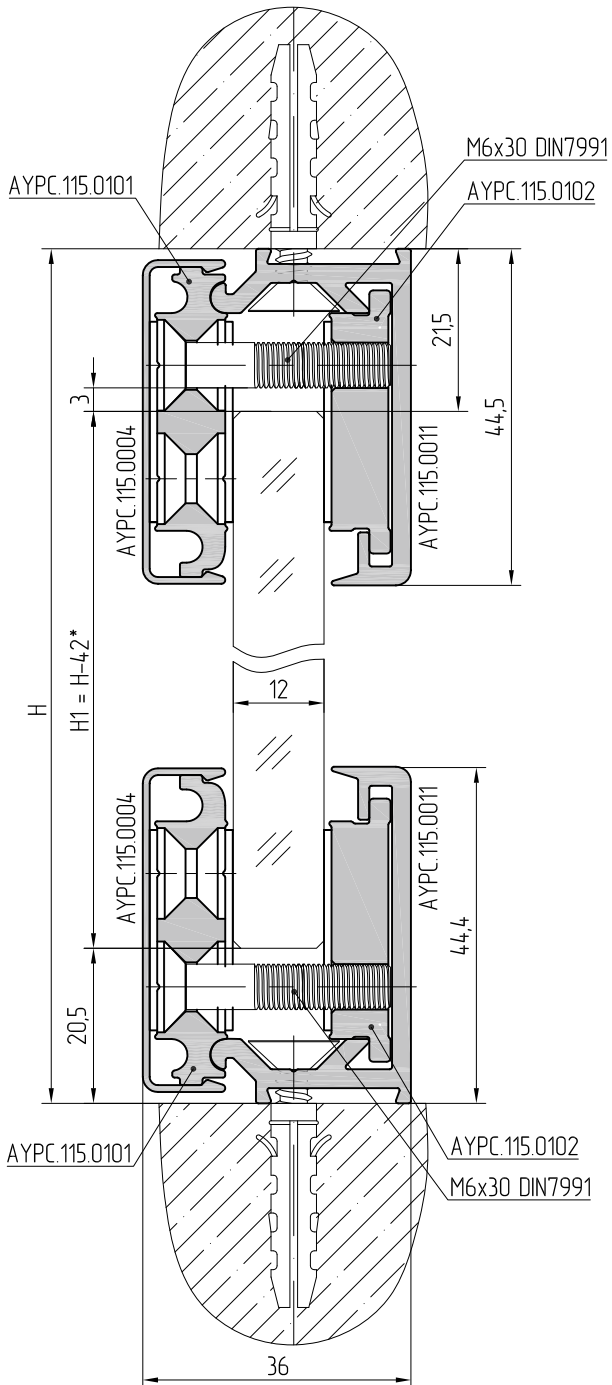
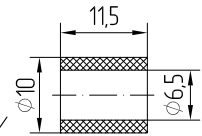


Вариант установки стекла на опорные подкладки АУРС.115.0902



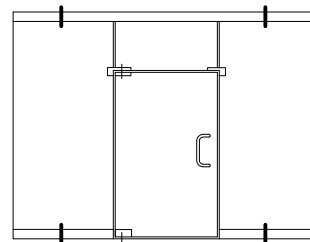
Вариант верхнего крепления стекла через отверстия

ПВХ-втулка



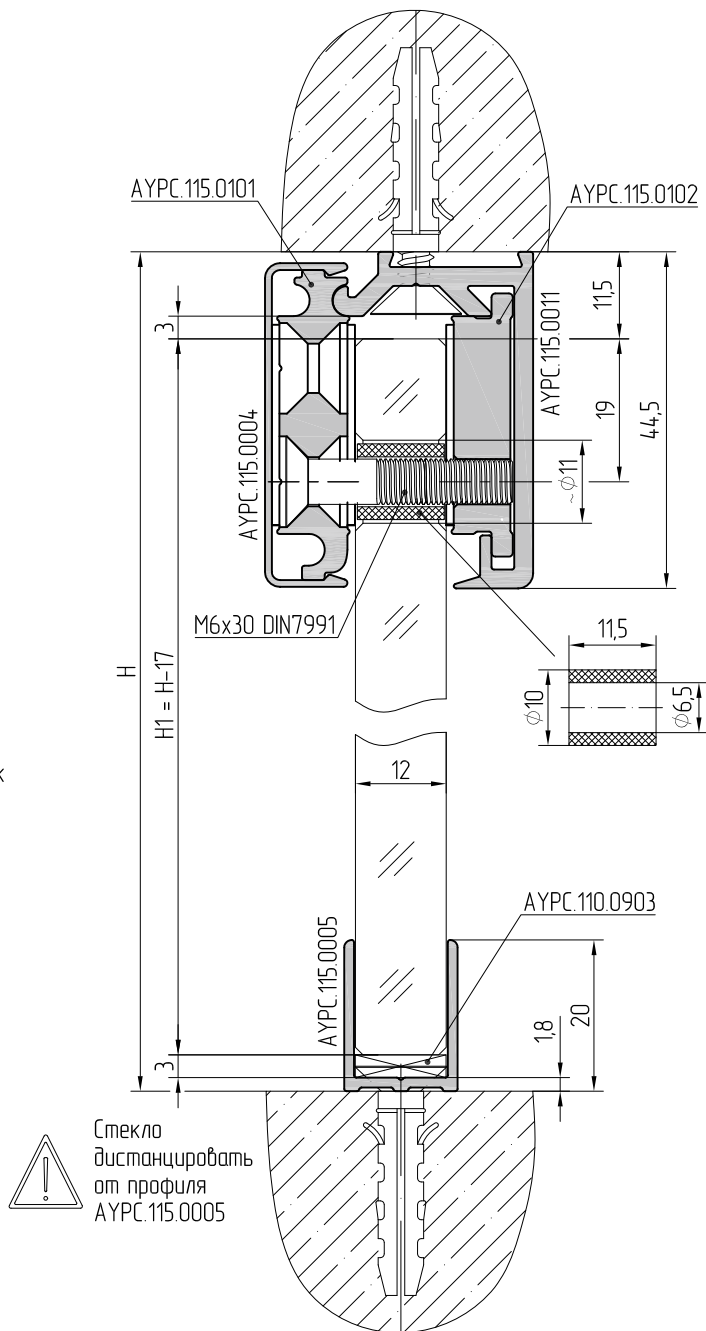
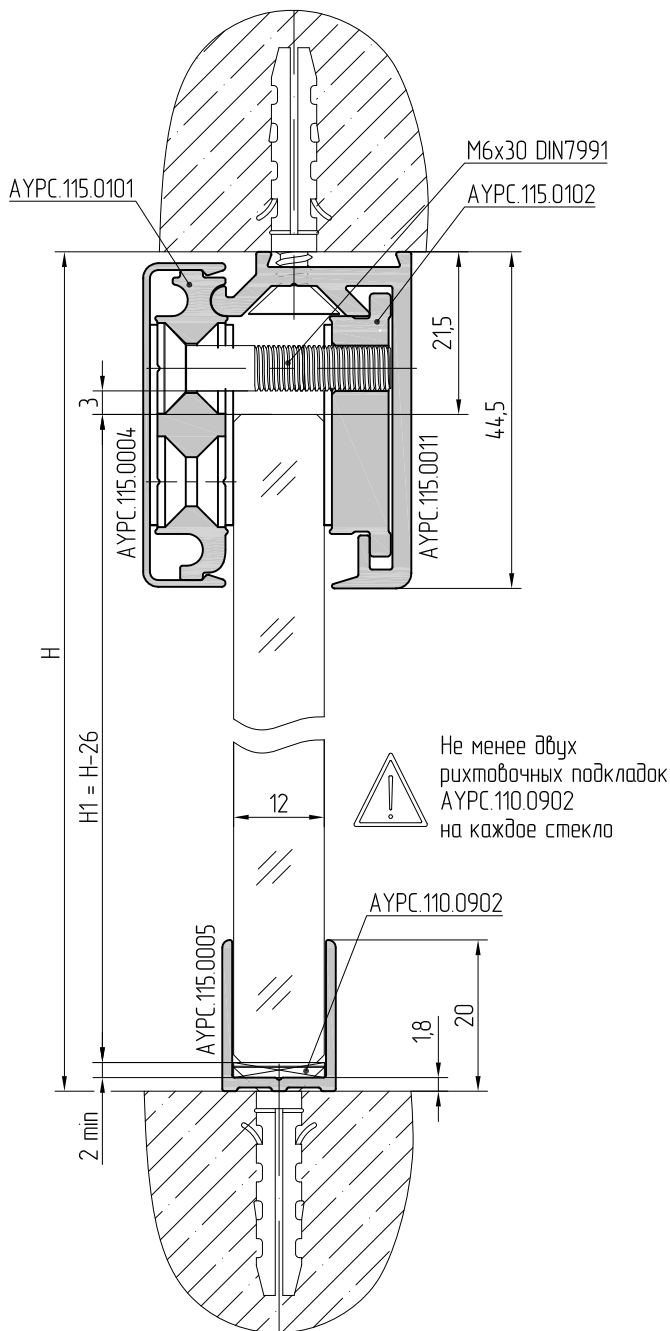
Примечание: возможна замена направляющей АУРС.115.0011 на профиль АУРС.115.0001. В профиле АУРС.115.0001 необходимо сверлить отверстия для саморезов крепления к полу или потолку.

Перегородка из закаленного стекла толщиной 12 мм



Вариант использования
U-профиля

Вариант верхнего крепления
стекла через отверстия
и использования U-профиля



1. Теоретический размер высоты стекла дан без учета толщины рихтовочных подкладок.
2. При определении фактической высоты стекла необходимо учитывать проектные прогибы перекрытий.

Примечание: возможна замена направляющей AYPC.115.0011 на профиль AYPC.115.0001. В профиле AYPC.115.0001 необходимо сверлить отверстия для саморезов крепления к полу или потолку.

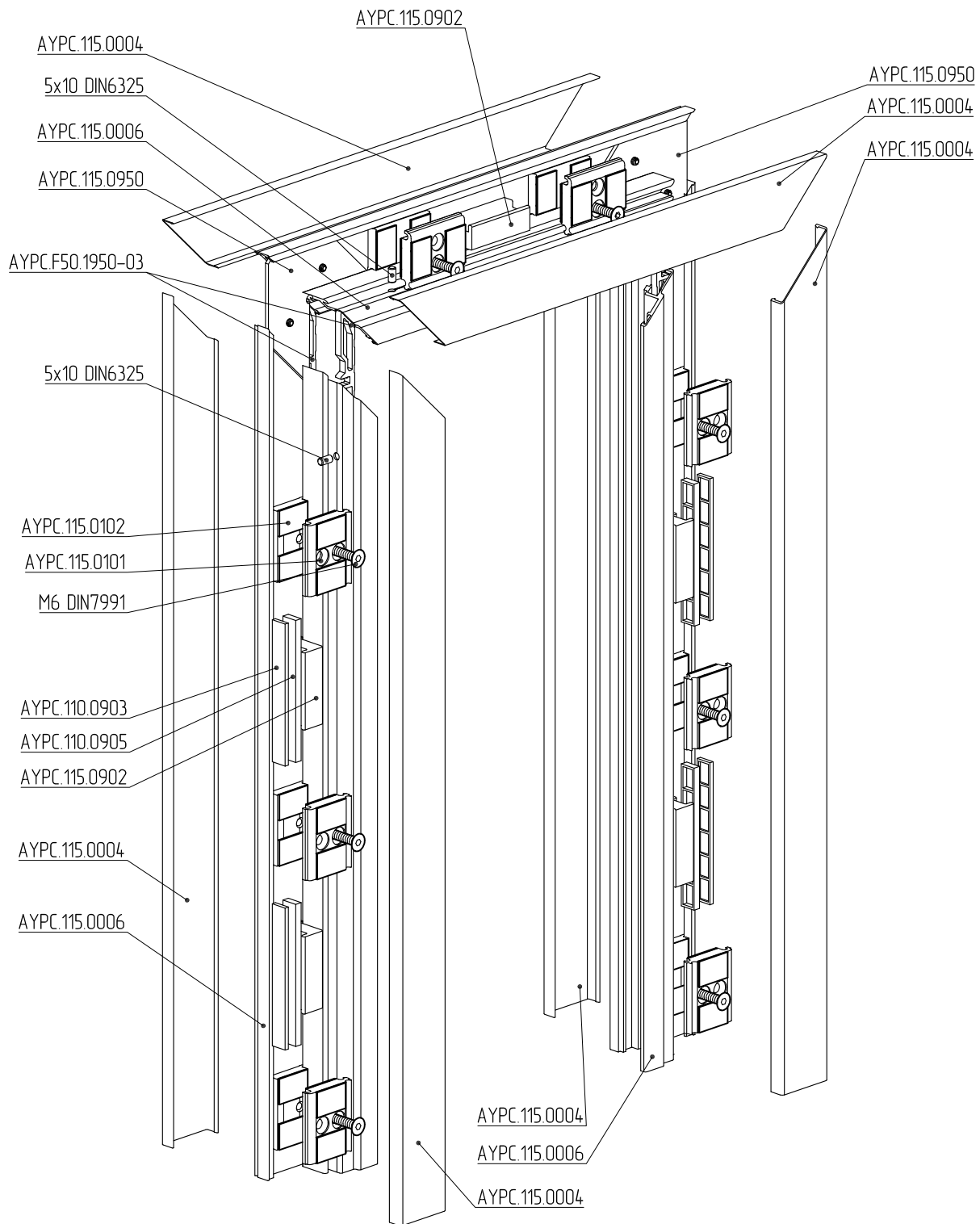


ALUTECH ALT115
СИСТЕМА
ЦЕЛЬНОСТЕКЛЯННЫХ
ПЕРЕГОРОДОК

ДВЕРНОЙ ПРОЕМ.
СЕЧЕНИЯ. СБОРКА
И ОБРАБОТКА

07

Схема сборки дверного проема с использованием профиля рамы АУРС.115.0006



01

02

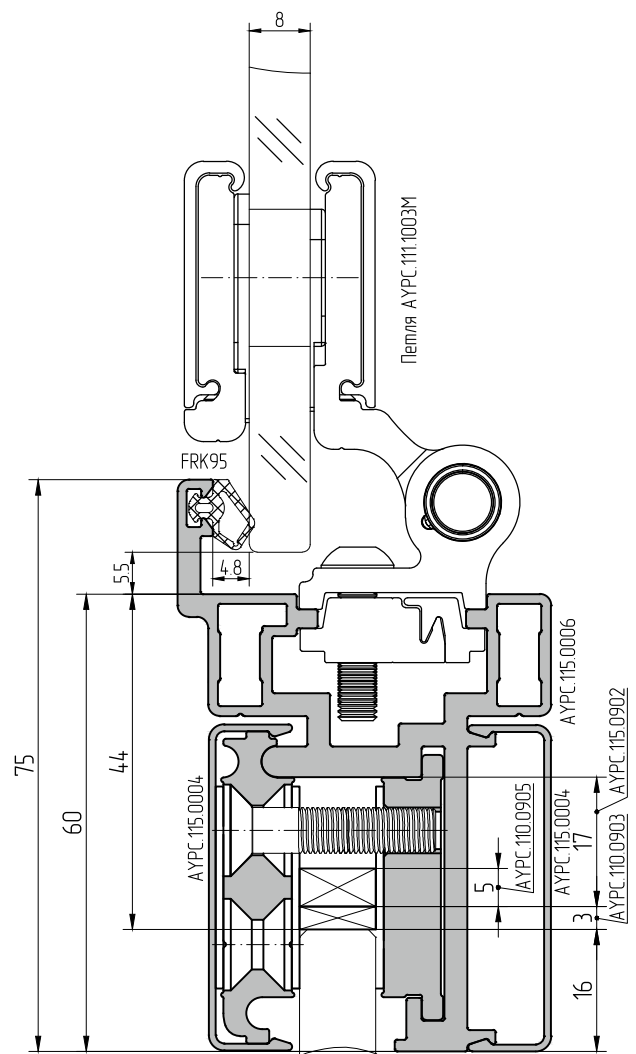
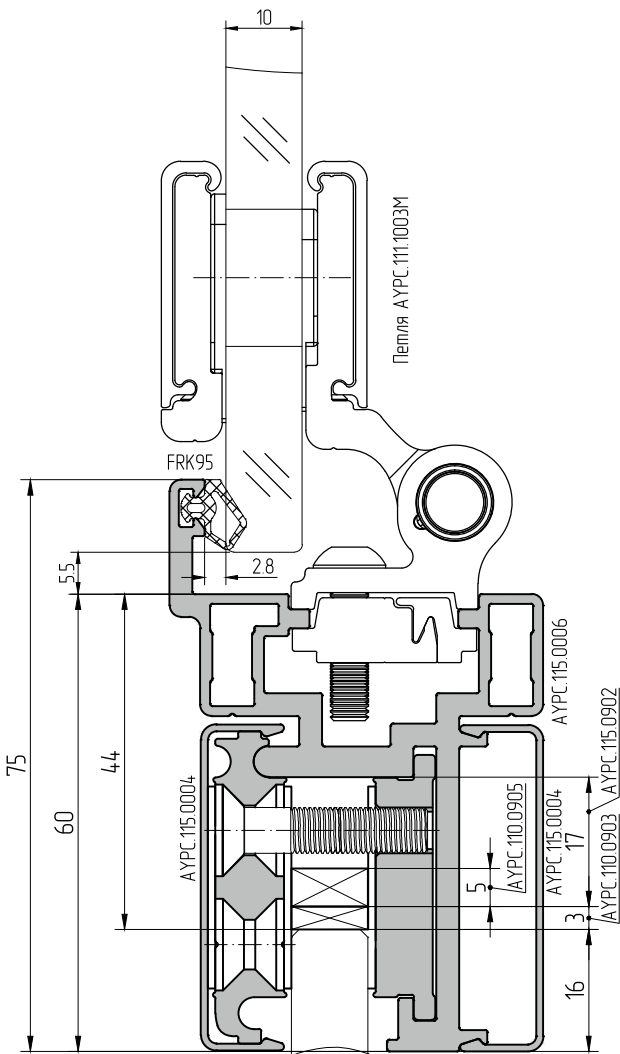
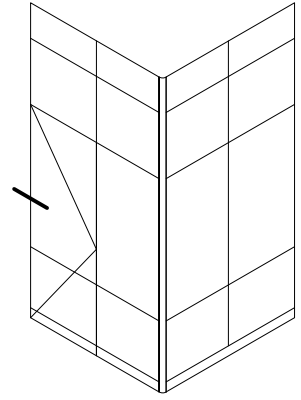
03

04

05

06

07



01

02

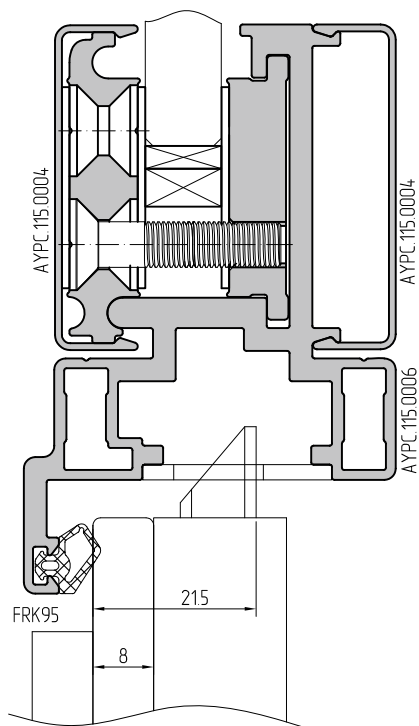
03

04

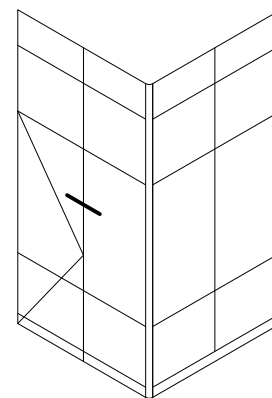
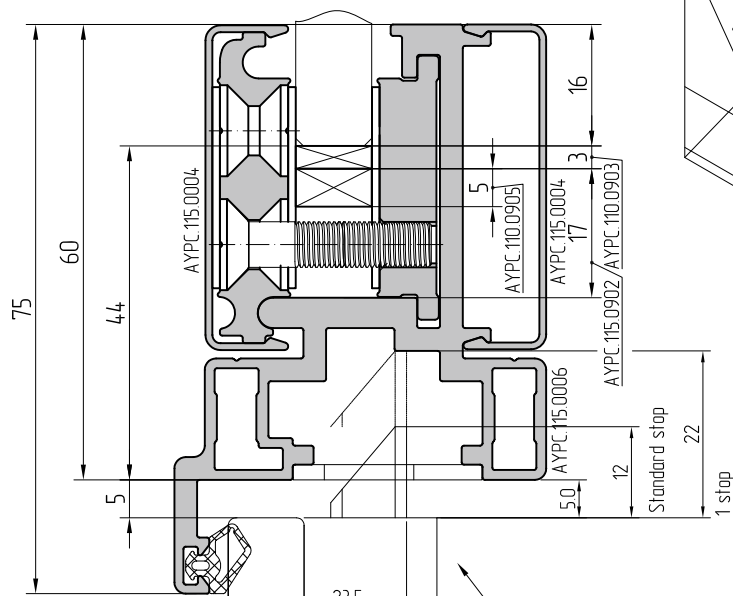
05

06

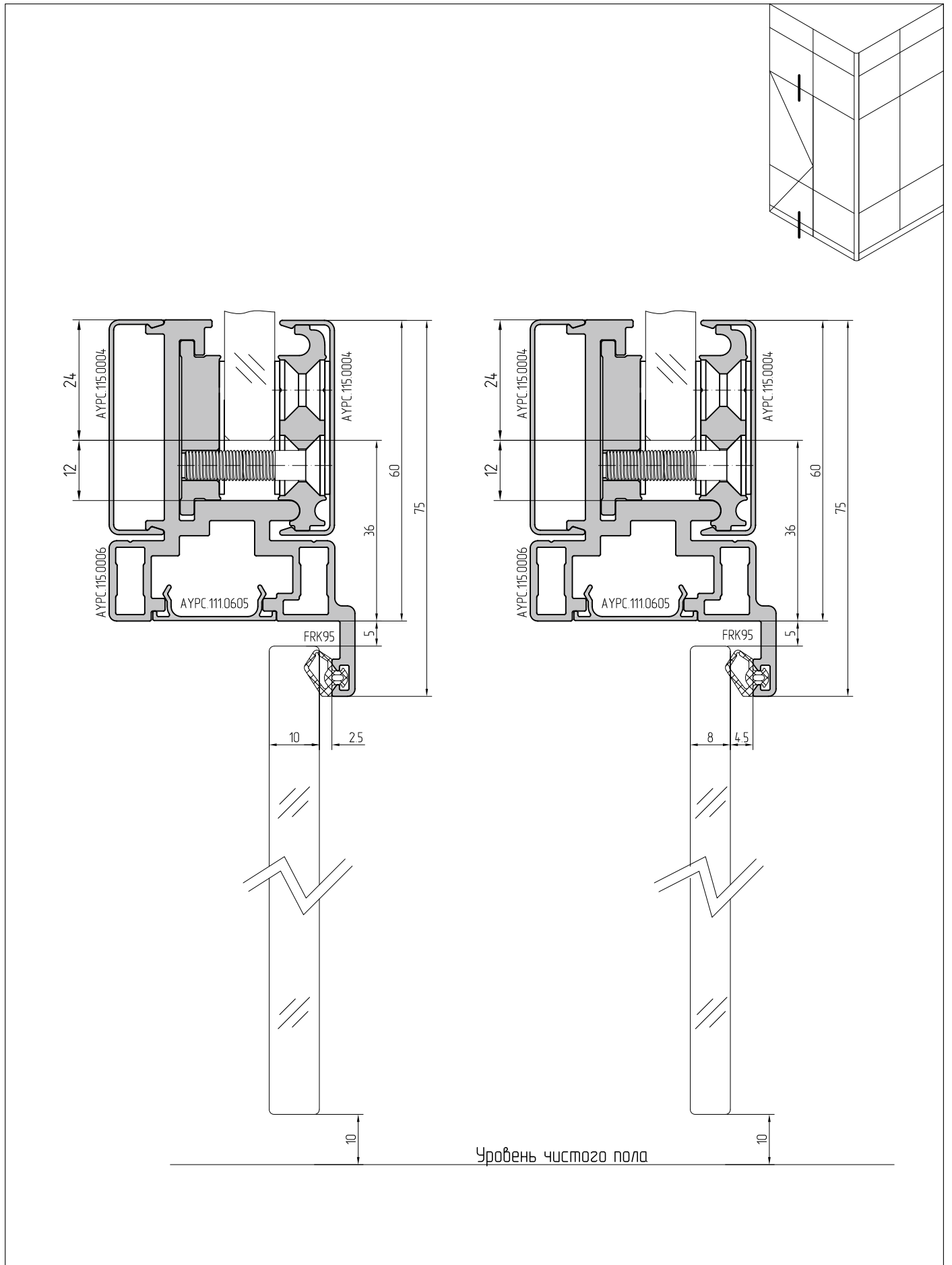
07



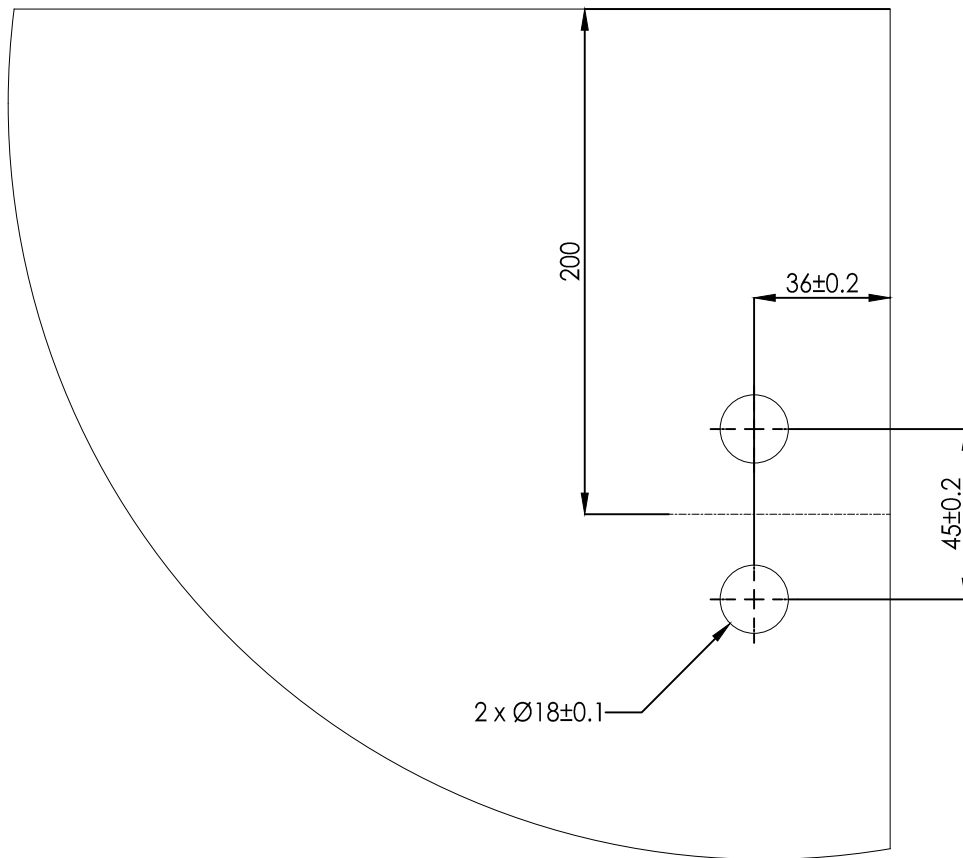
Сердечник 35/35 (входит в состав замка)



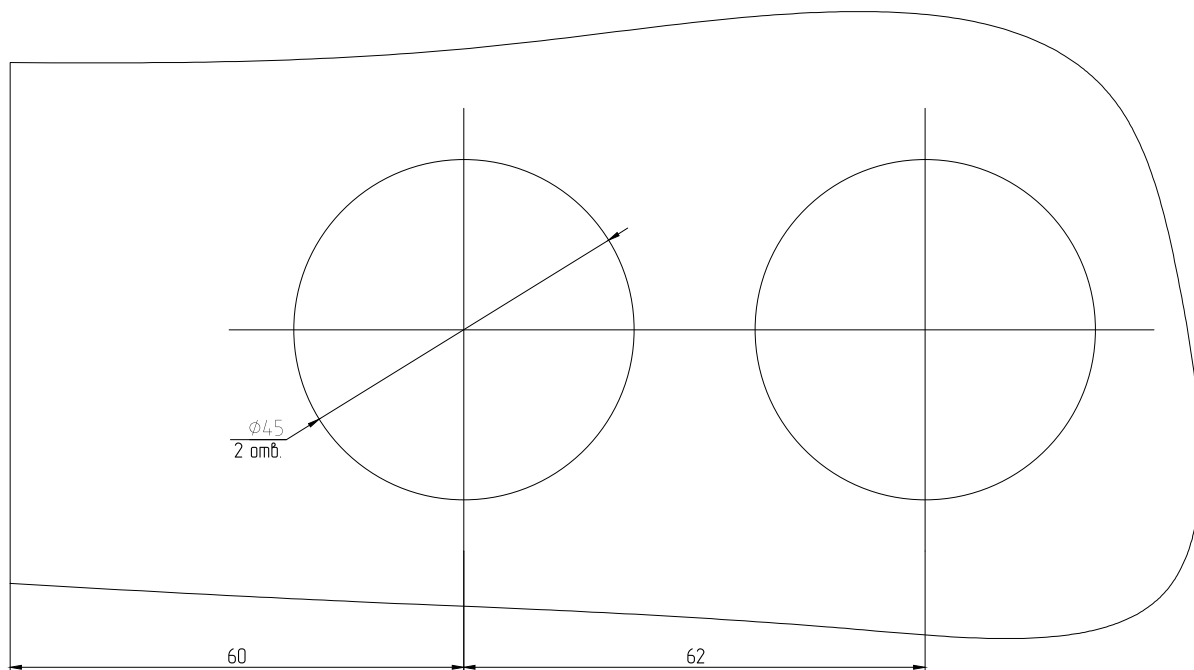
Замок AYPC 111.1004
с нажимной ручкой



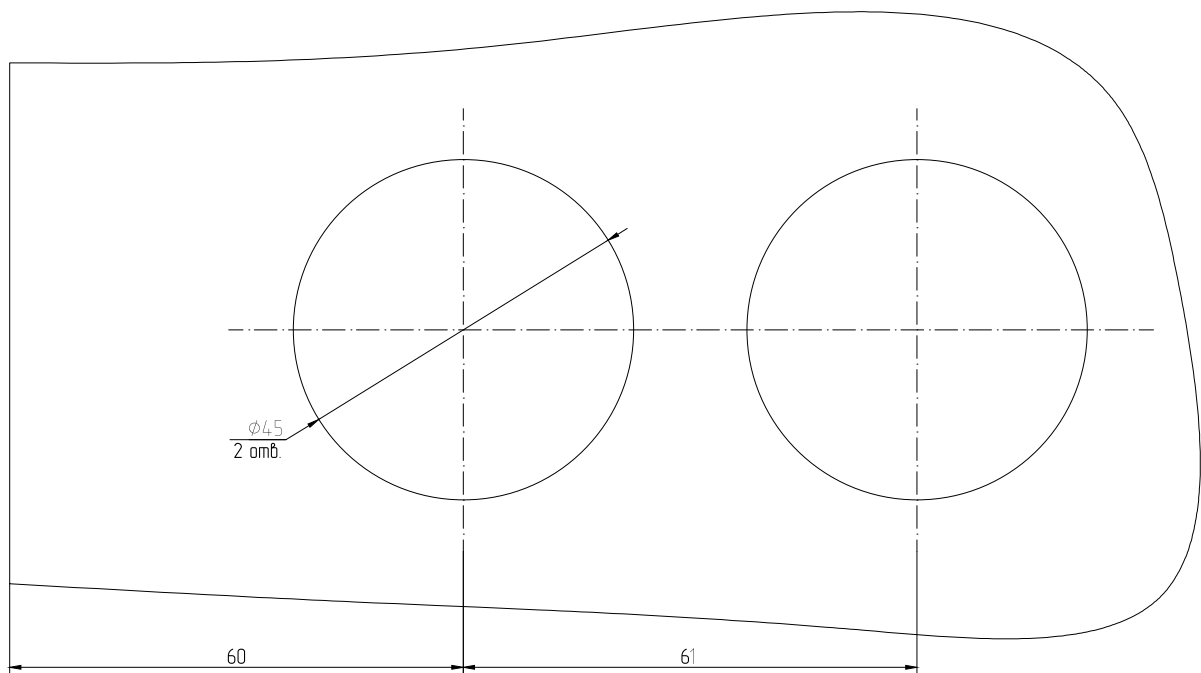
Обработка стекла створки двери под установку петли АУРС.111.1003М



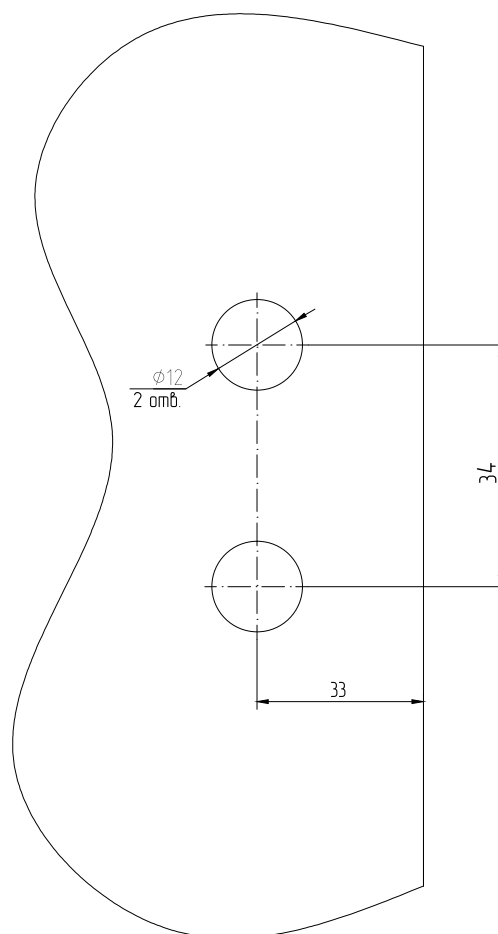
Обработка стекла створки двери под установку замка АУРС.111.1004



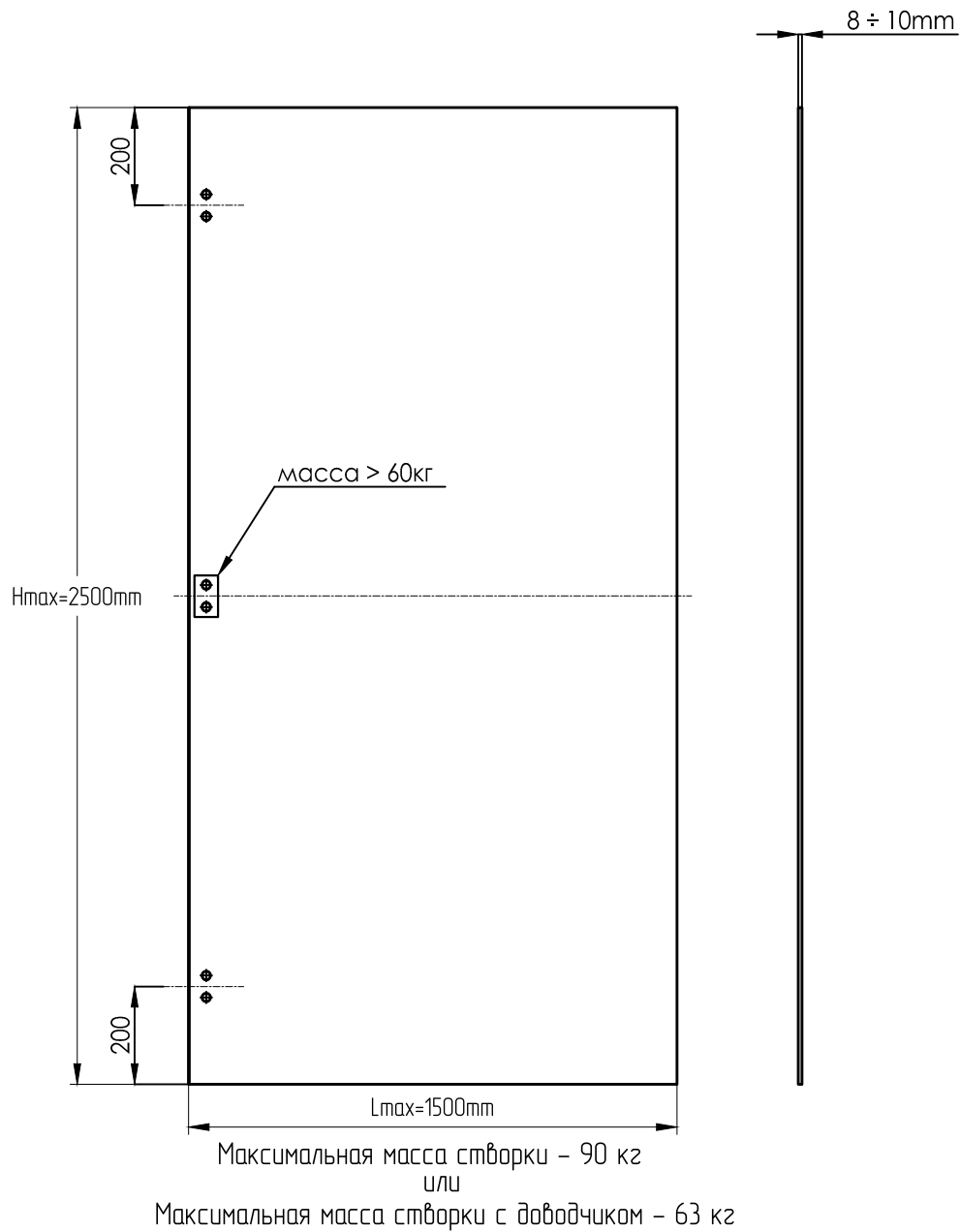
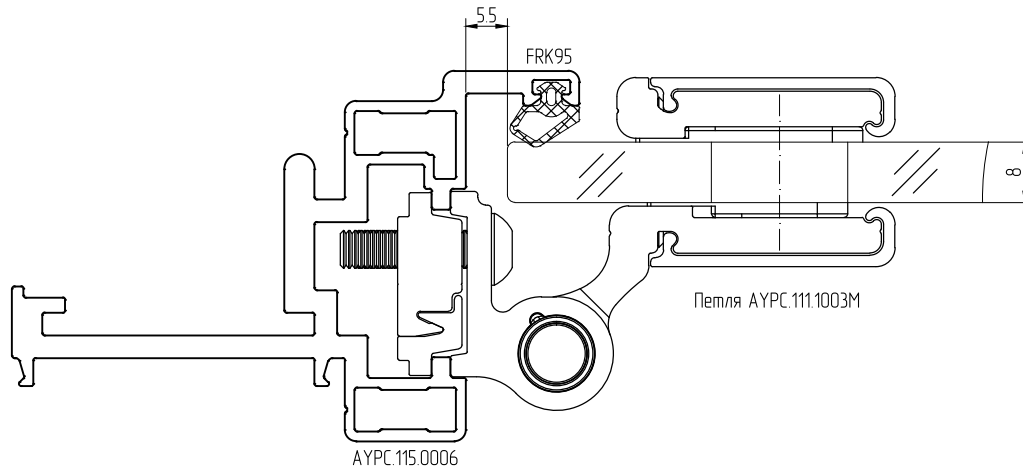
Обработка стекла створки двери под установку замка ALT-5061S



Обработка стекла для установки ответной части замка ALT-5061K2



Рекомендуемая схема установки петель



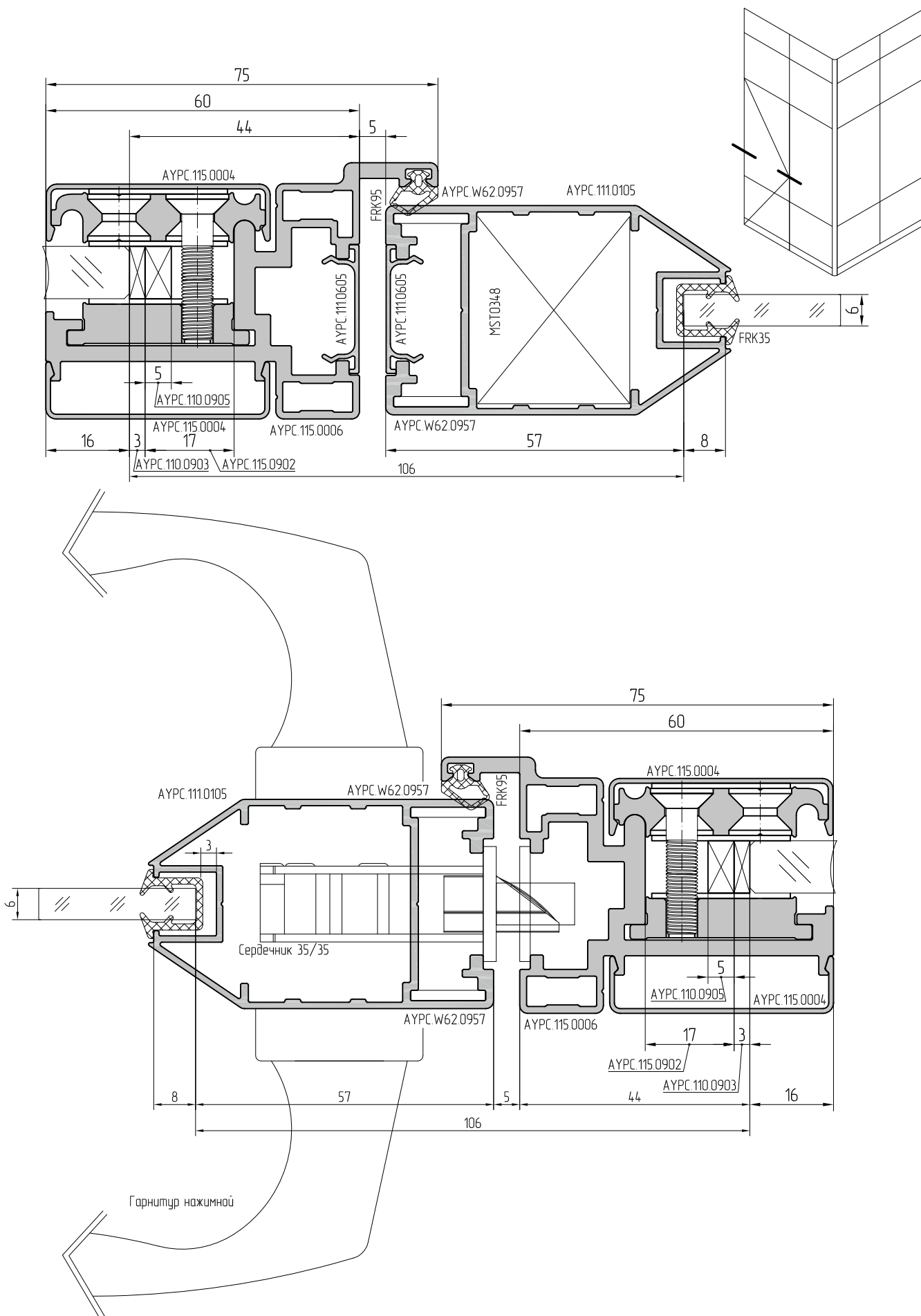
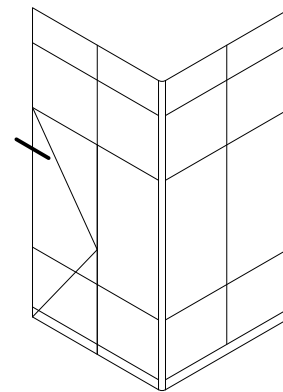
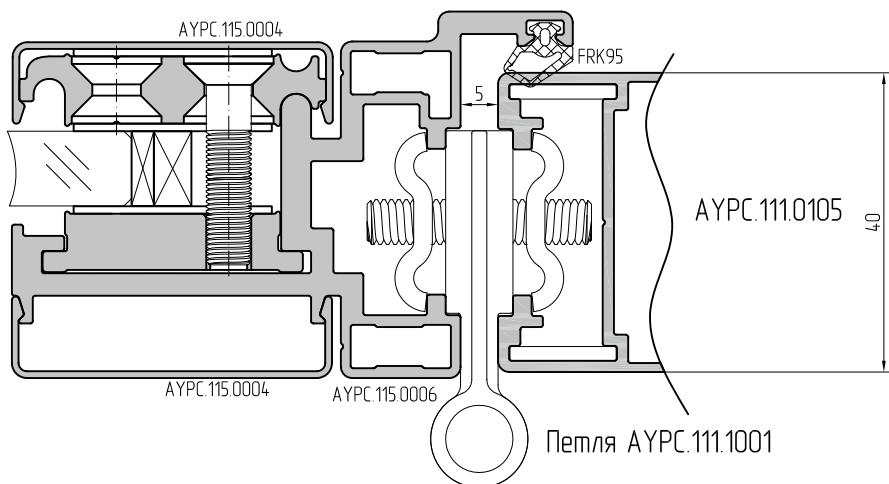
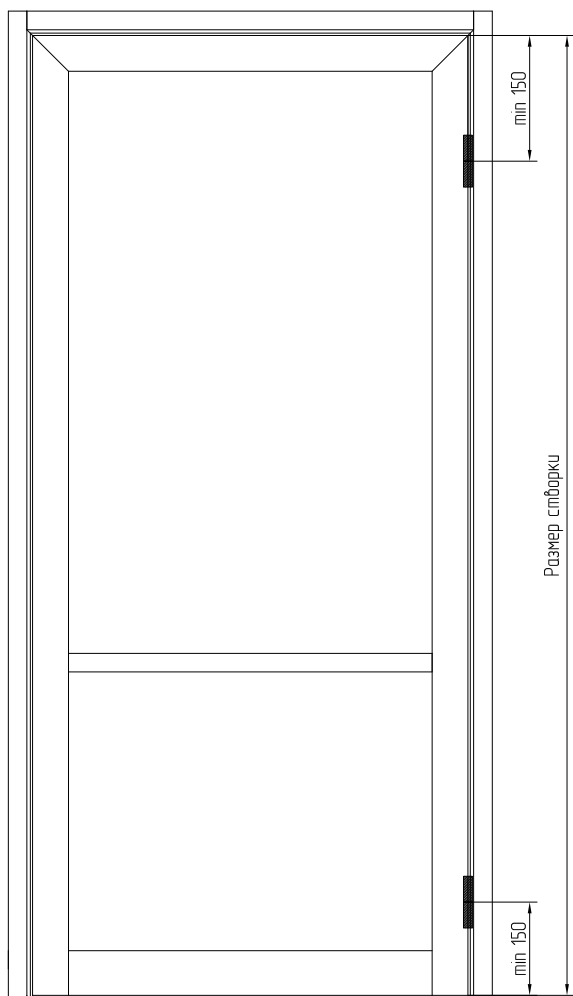


Схема установки петель

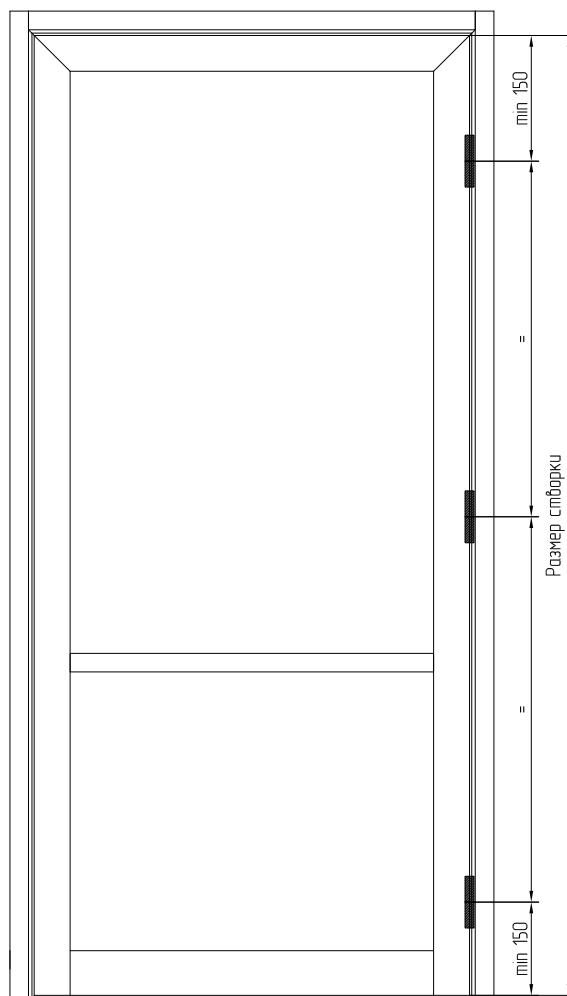


Рекомендуемые схемы установки петель

Две петли



Три петли

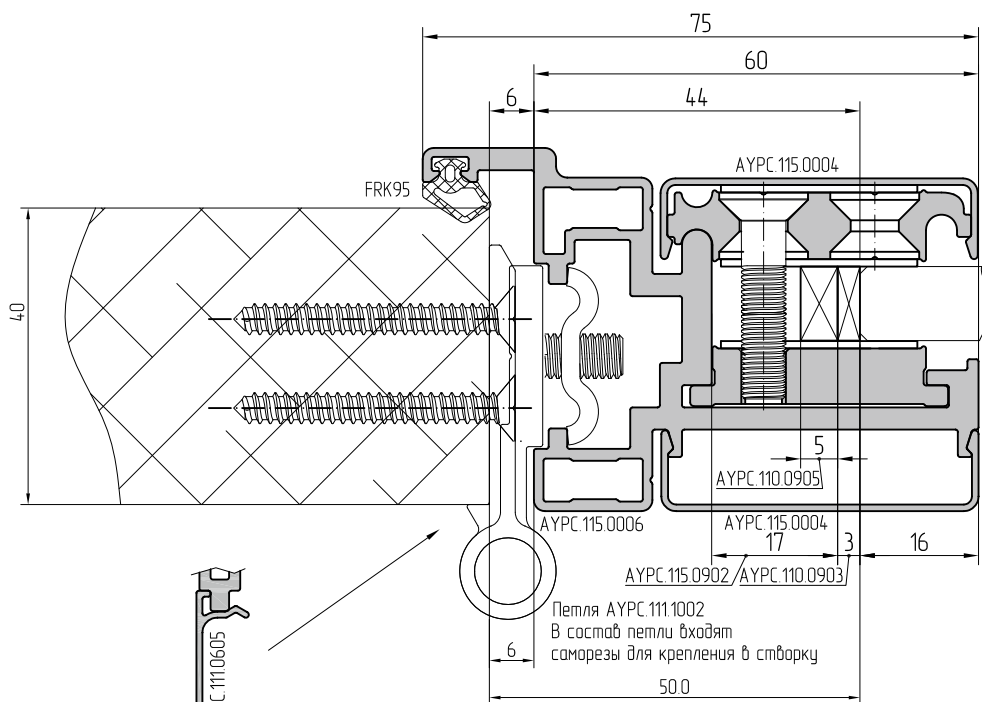
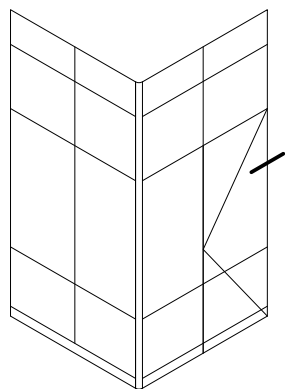


Допустимые габаритные размеры

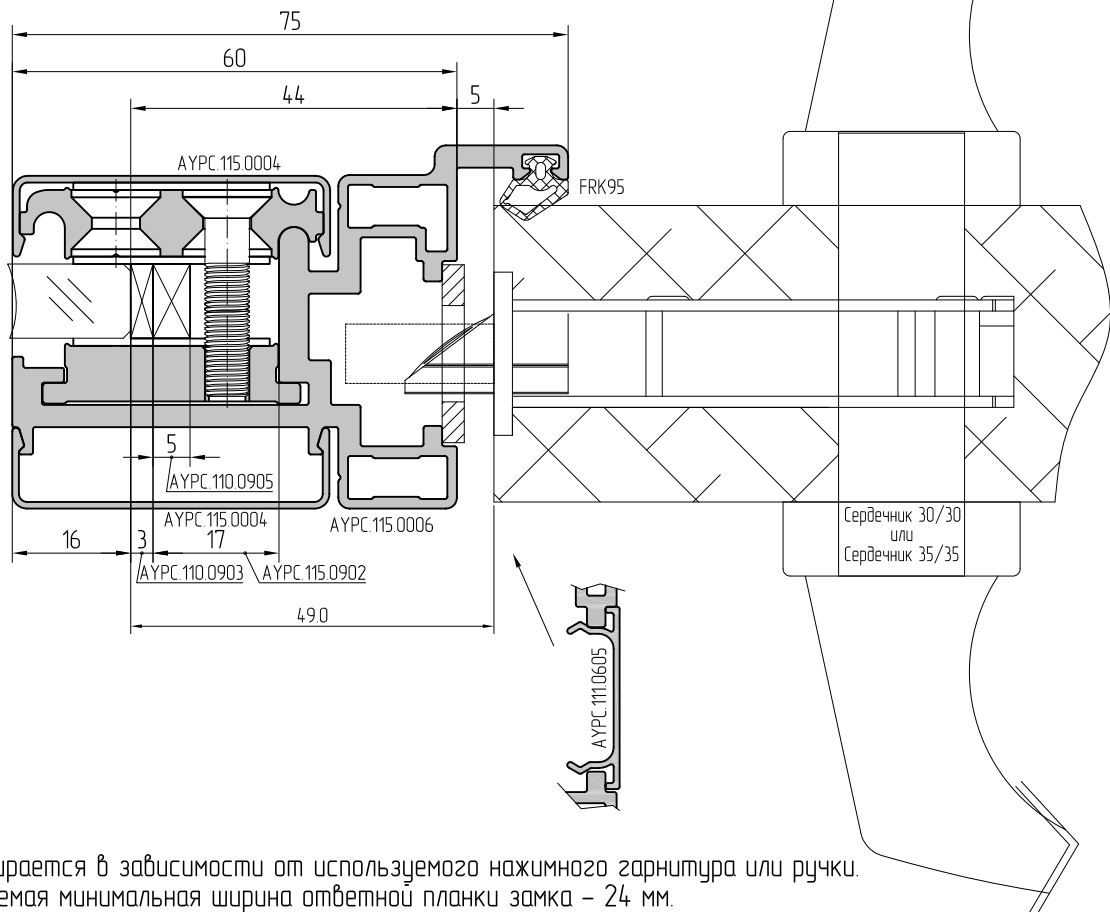
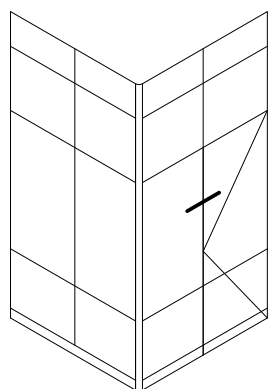
1000/2500 (ширина/высота)

1000/2800 (ширина/высота)

01



02



03

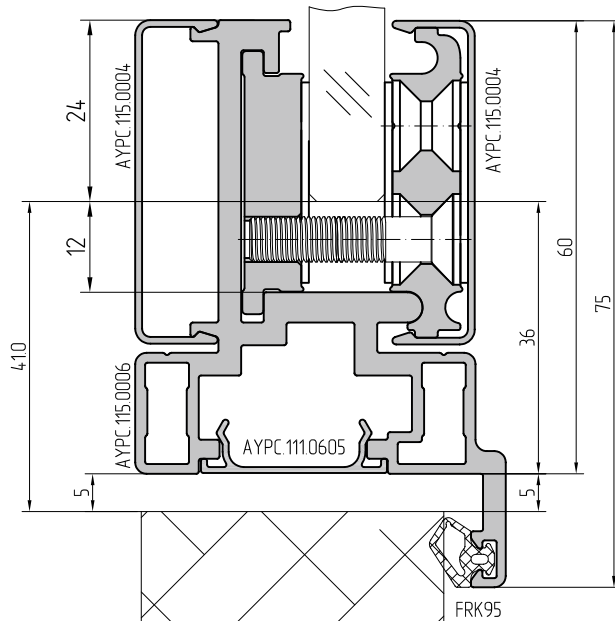
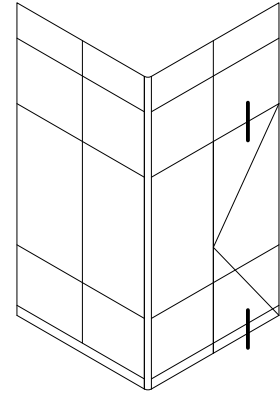
04

05

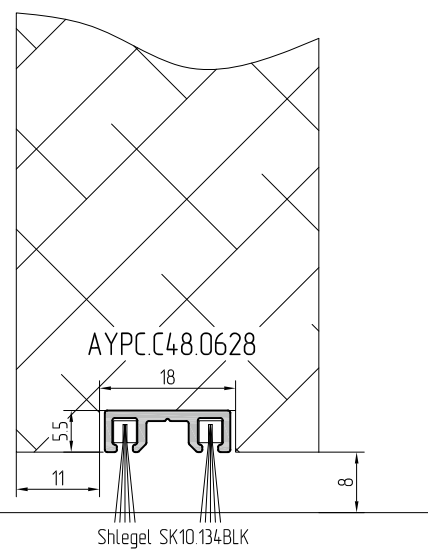
06

Примечание: замок выбирается в зависимости от используемого нажимного гарнитура или ручки.
Рекомендуемая минимальная ширина ответной планки замка - 24 мм.

07

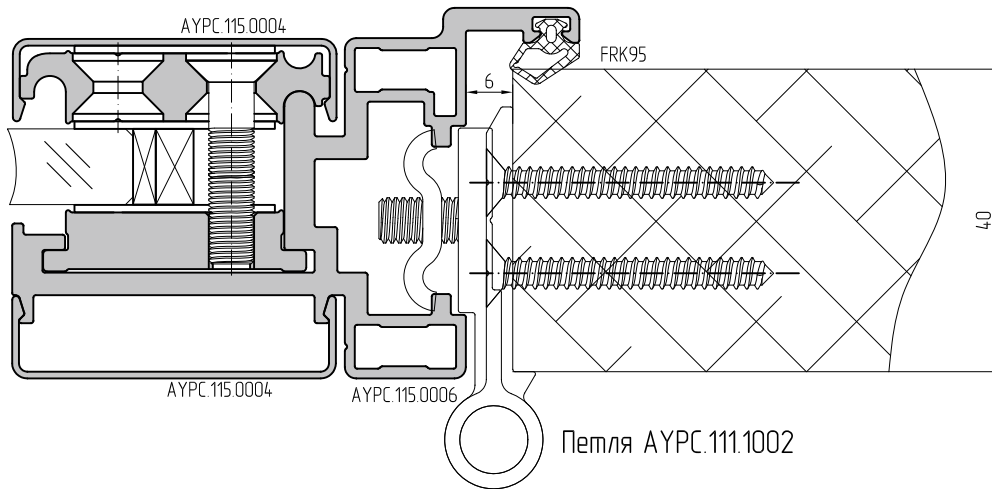


Возможный вариант



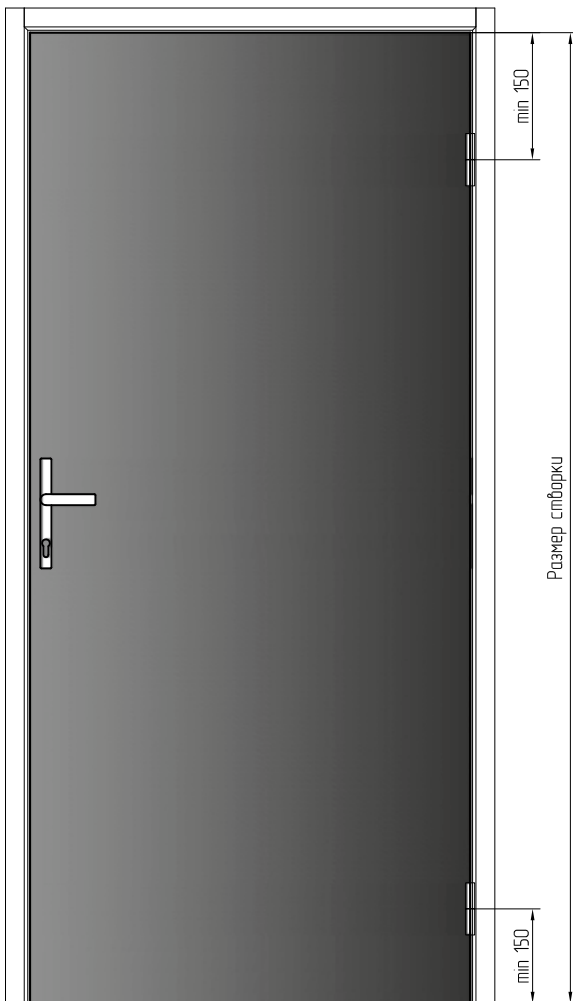
Уровень чистого пола

Схема установки петель

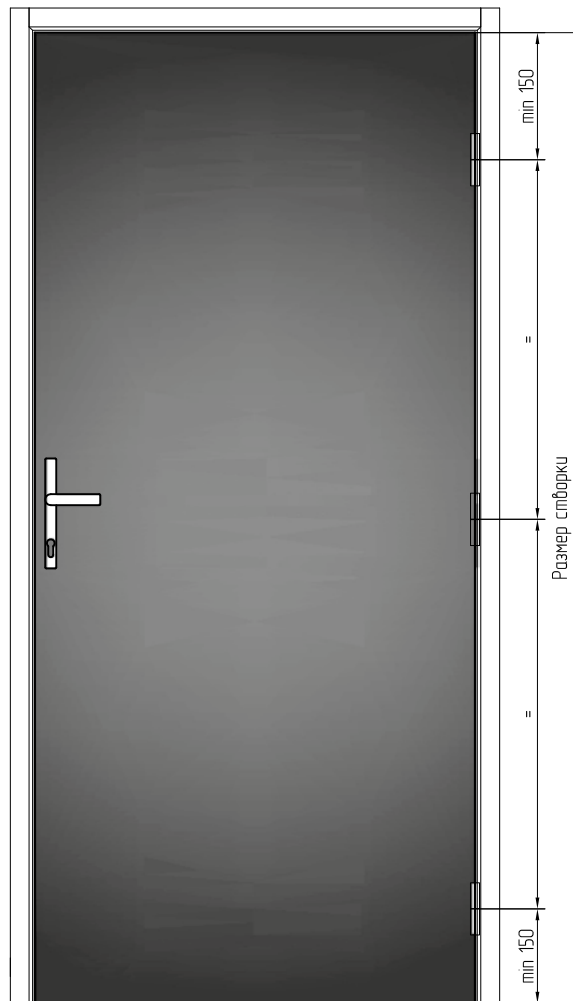


Рекомендуемые схемы установки петель

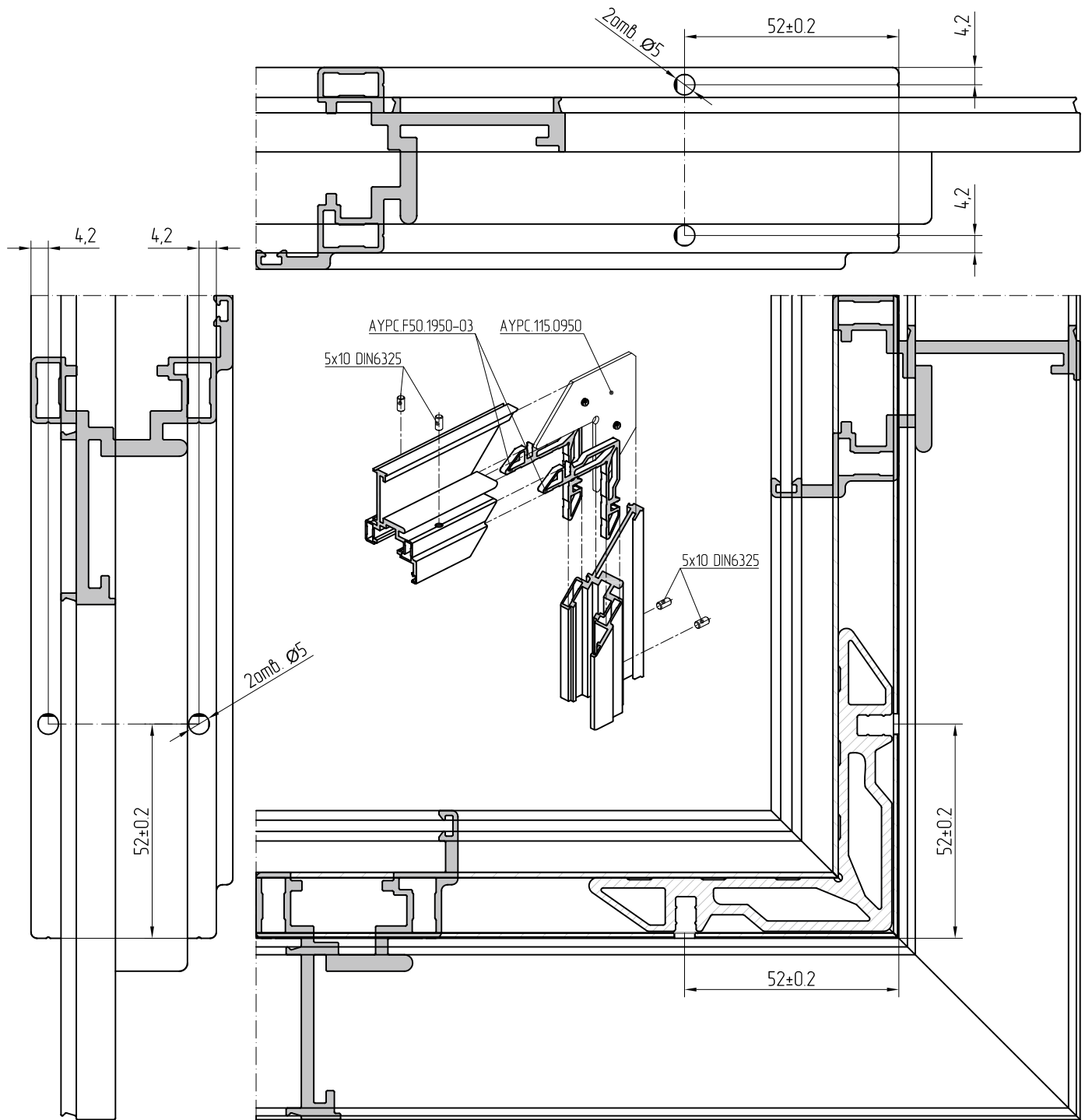
Две петли



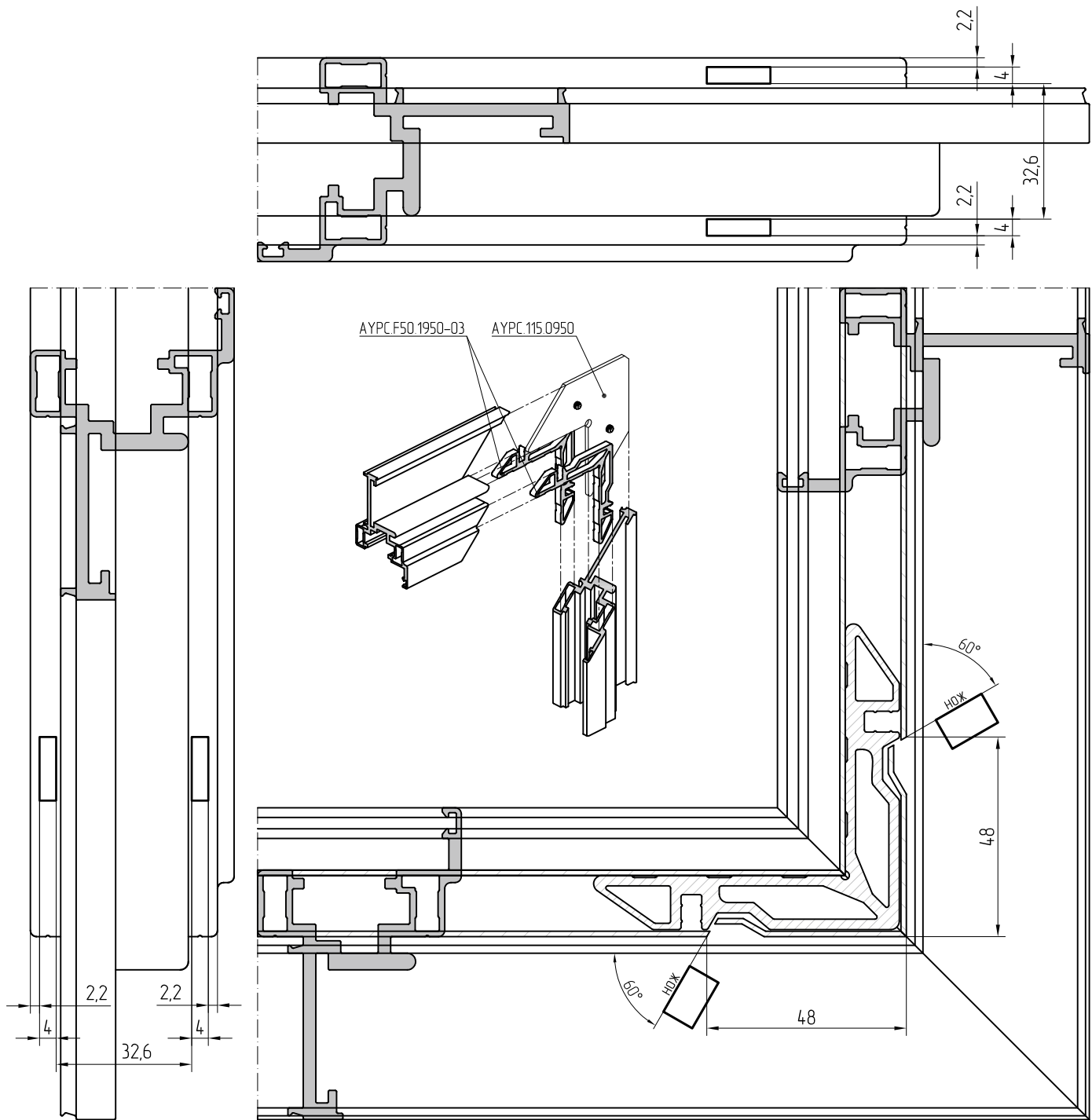
Три петли



Узловое соединение профилей рамы АУРС.115.0006 на штифтах



Угловое соединение профилей рамы АУРС.115.0006 обжимным способом



Перед установкой закладных в камеру профиля нанести клей. Клей нанести также на поверхность закладных.



ALT115 представляет собой систему зажимных профилей и комплектующих для крепления закаленного стекла цельностеклянных перегородок к потолку и полу. На сегодня цельностеклянные перегородки — одна из самых последних тенденций в оформлении интерьера офиса. Такие перегородки смотрятся легко и стильно, позволяют сохранить естественное освещение значительно экономят пространство, зрительно расширяют стены помещений.

Система цельностеклянных перегородок ALT115 является универсальной системой крепления стекла и существенно отличается от имеющихся рыночных аналогов. Уникальные узловые решения системы ALT115 защищены патентом.

СООО «АЛЮМИНТЕХНО»
 тел.: +375 17 345 81 43, 45,
 факс: +375 17 345 81 48
 e-mail: info@alt.by

Свидетельство № 800017207
 выдано Министерством
 иностранных дел РБ
 от 03.12.2002 г. УНП 800017207

