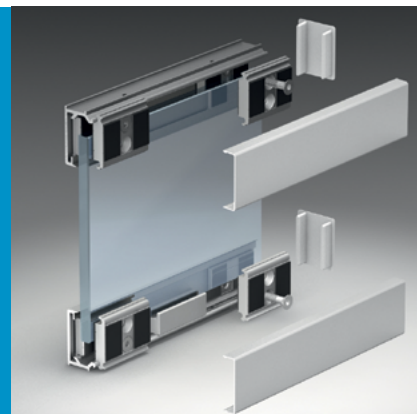


# Профильные СИСТЕМЫ

## ALUTECH ALT115

Система цельностеклянных  
перегородок



АПРЕЛЬ 2019





**ALUTECH ALT115**  
СИСТЕМА  
ЦЕЛЬНОСТЕКЛЯННЫХ  
ПЕРЕГОРОДОК

## ОГЛАВЛЕНИЕ

- 01 Описание системы
- 02 Данные для заказа. Кодировка
- 03 Профили системы
- 04 Комплектация.  
Уплотнители. Фурнитура.
- 05 Схема установки заполнения
- 06 Сечения перегородок
- 07 Дверной проем. Сечения.  
Сборка и обработка

01

02

03

04

05

06

07





**ALUTECH ALT115**  
СИСТЕМА  
ЦЕЛЬНОСТЕКЛЯННЫХ  
ПЕРЕГОРОДОК

# ОПИСАНИЕ СИСТЕМЫ

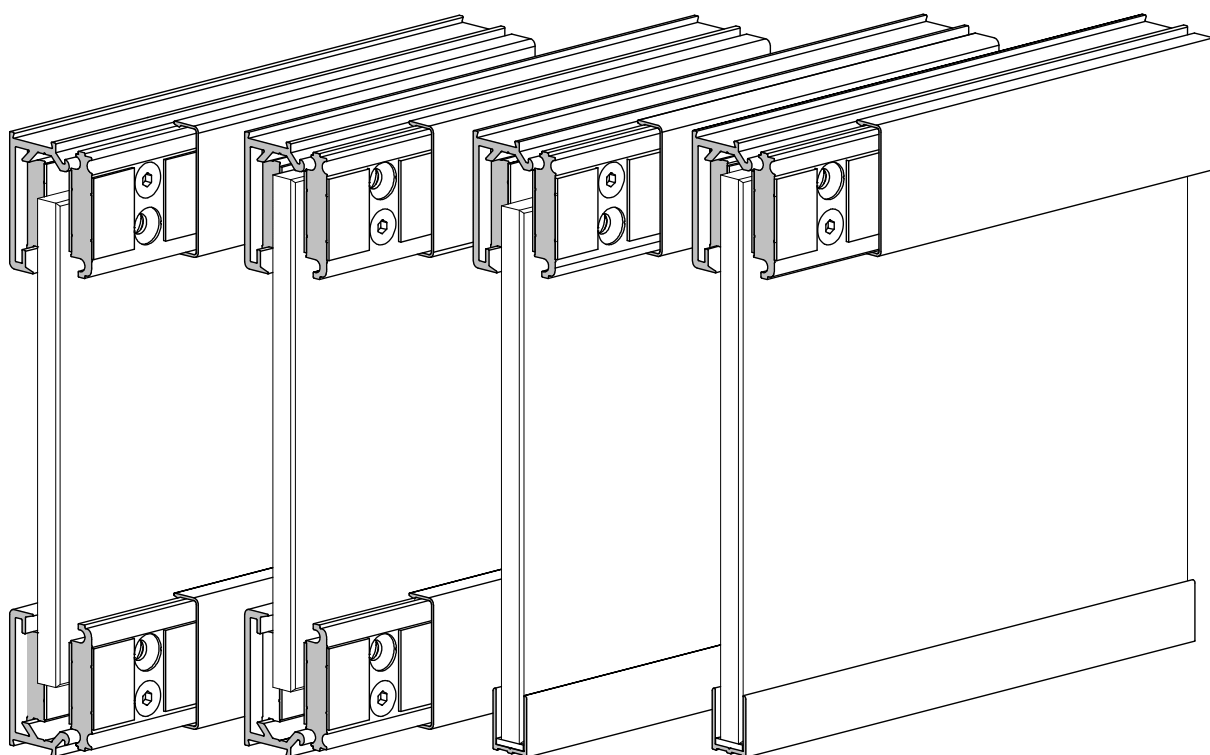


## СИСТЕМА ЦЕЛЬНОСТЕКЛЯННЫХ ПЕРЕГОРОДОК ALT115

ALT115 представляет собой систему зажимных профилей и комплектующих для крепления закаленного стекла цельностеклянных перегородок к потолку и полу. Изделие позволяет устанавливать стеклянные панели толщиной 8, 10 и 12 мм. Система ALT115 дает возможность создавать единый облик рабочего пространства, более эффективно использовать естественное освещение, а также зрительно увеличивать помещение.

Система цельностеклянных перегородок ALT115 является универсальной системой крепления стекла и существенно отличается от имеющихся рыночных аналогов. Уникальные узловые решения системы ALT115 защищены патентом.

Использование цельностеклянных перегородок для формирования отдельных, визуально доступных извне, помещений является современной тенденцией в архитектуре интерьера, прежде всего нежилых помещений, и активно используется при планировке офисных, торговых и тому подобных площадей.



## ПРЕИМУЩЕСТВА СИСТЕМЫ

Высокая технологичность, позволяющая реализовать с помощью ALT115 любой проект, практически независимо от толщины и габаритных размеров стекла.

Существенное снижение расходов на проектирование и монтаж конструкции за счет наличия универсальной системы крепления и сокращения общего количества ее компонентов.

Широкая цветовая гамма и разнообразие вариантов обработки поверхности для применяемых в системе алюминиевых профилей. Три декоративных варианта подготовки поверхности в сочетании с 9 цветами анодирования позволяют предложить 27 вариантов покрытия профилей системы.

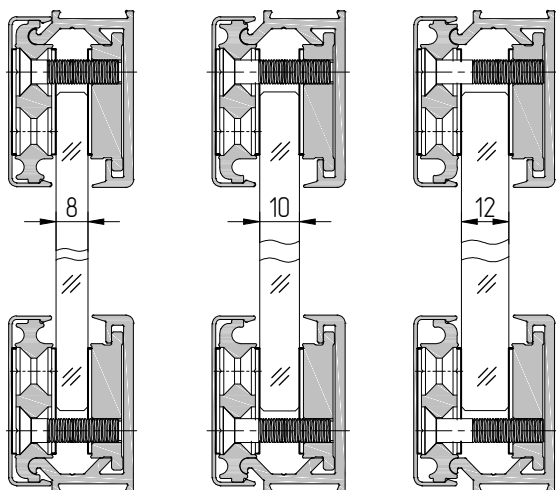
Качественное анодирование алюминиевых профилей, используемых в системе.

Оклейка видимых частей анодированного профиля защитной пленкой защищает поверхность от повреждения.

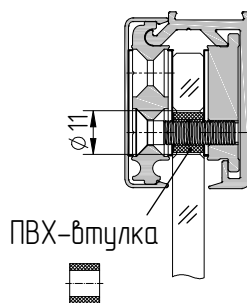
### ПОСЛЕДОВАТЕЛЬНОСТЬ МОНТАЖА

Необходимое количество вставок заводится в паз направляющей. Направляющая со вставками крепится к потолку (полу). Устанавливается необходимое количество подкладок и приставляется стекло, зажимается клипсой. Защелкивается крышка.

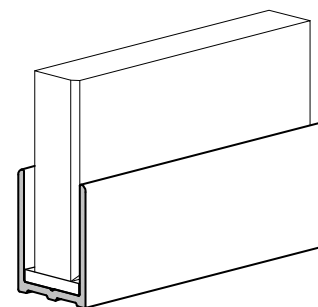
Обычный вариант крепления стекла



Безопасный вариант крепления стекла

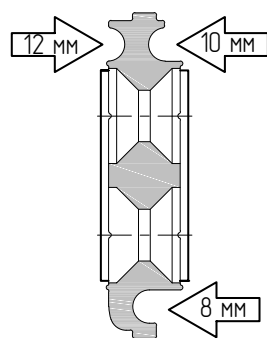
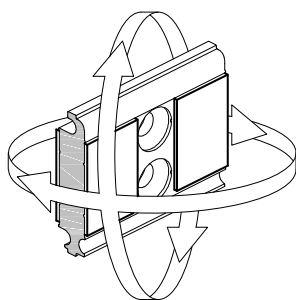


Экономичная альтернатива нижнего зажимного профиля (U-профиль АУРС.115.0005)

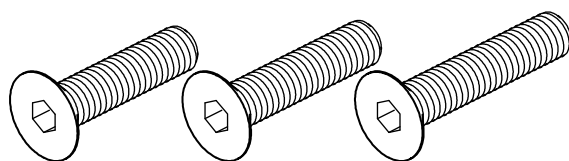


### КОНСТРУКТИВНЫЕ ОСОБЕННОСТИ СИСТЕМЫ

Клипса-“перевертыш”. Клипса имеет три продольных паза, различных по глубине. В сопряжении с выступом направляющей паза обеспечивают необходимую величину зазора в паре “вставка-клипса”, а именно 8, 10 и 12 мм. Таким образом, для установки стеклянных панелей толщиной 8, 10 и 12 мм используется одна и та же клипса.

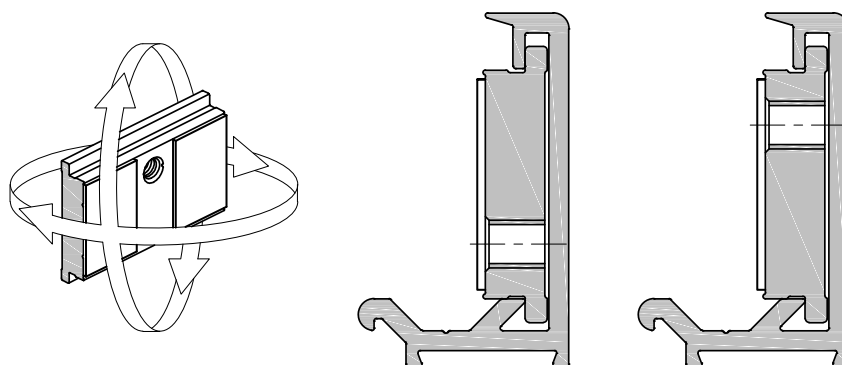


Для зажима стеклянных панелей толщиной 8 используется винт М6х25 DIN7991, 10 мм – М6х27 DIN7991. Для панелей толщиной 12 мм – винт М6х30 DIN7991.

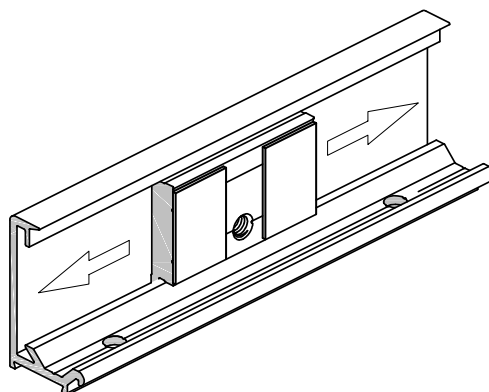




Вставка-«перевертыш». Положение резьбового отверстия вставки перед её заводом в направляющую определяет обычный либо безопасный (через отверстие) вариант крепления стеклянных панелей. Таким образом, возможность указанных выше вариантов монтажа обеспечивается одной и той же вставкой.



Свободное перемещение вставки в пазу направляющей позволяет осуществить прижим стекла в необходимом месте.



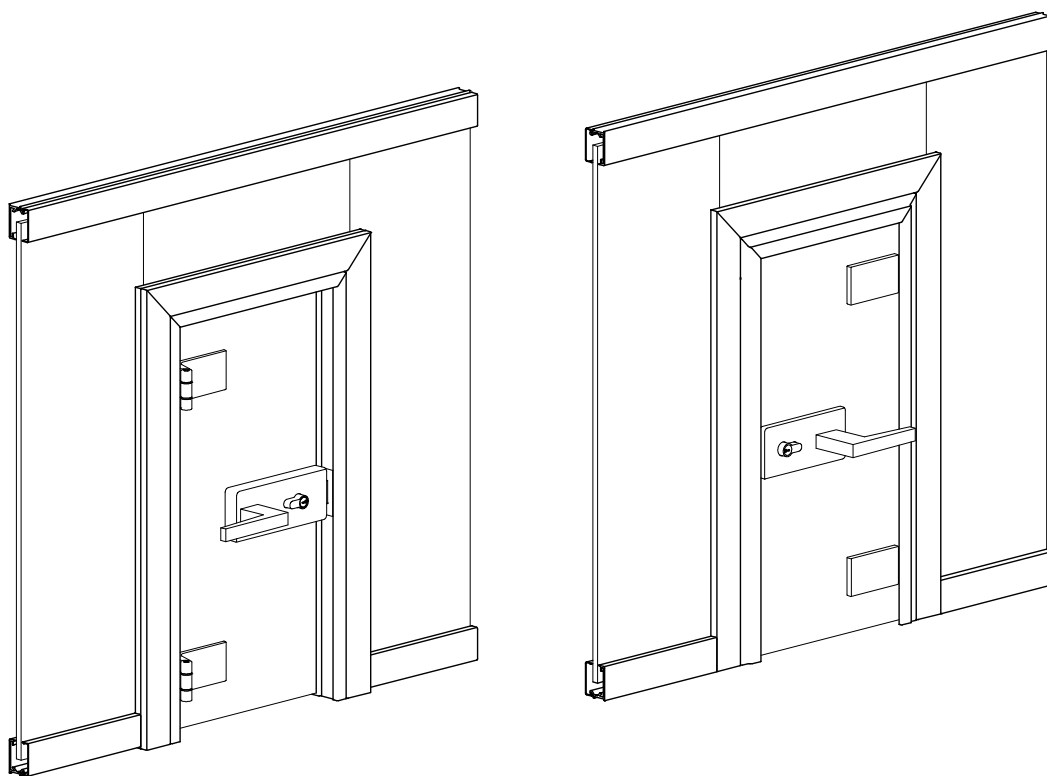
Конструктивные особенности соединения вставка-направляющая дают возможность подобрать минимальное количество пар вставка-клипса для зажима (из расчета грузоподъемности одной пары).

В силу конструктивных особенностей прижим вставки и клипсы к стеклу осуществляется по всей плоскости паронитовой прокладки, что позволяет говорить о грузоподъемности пары вставка-клипса, равной 40 кг, одинаковой для стекла толщиной 8, 10 и 12 мм.

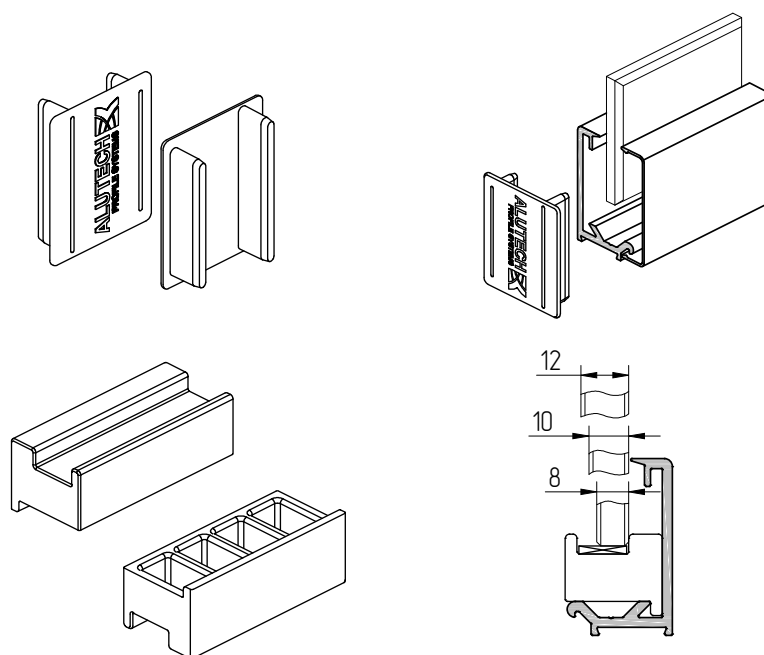
Симметричность замковых элементов декоративной крышки относительно продольной оси позволяет устанавливать ее любой стороной, что обеспечивает максимальное удобство монтажа.

Поскольку одну из двух лицевых сторон зажимного профиля формирует лицевая сторона направляющей, декоративная крышка защелкивается только с одной стороны.

На базе системы реализована возможность выполнения дверного проема на основе профиля АУРС.115.0006 с цельностеклянной, алюминиевой либо при необходимости деревянной дверью.

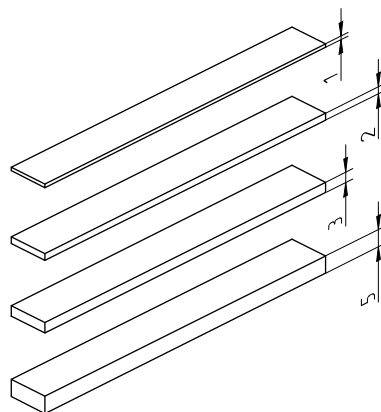


ДОПОЛНИТЕЛЬНЫЕ ВОЗМОЖНОСТИ СИСТЕМЫ  
Комплект торцевых заглушек и подкладок под стекло

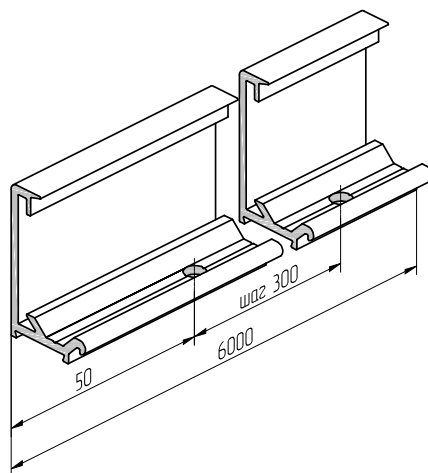


Торцевая заглушка универсальная и подходит для стекла толщиной 8, 10 и 12 мм при установке как с правой, так и с левой стороны.

Для компенсации уклона пола системой предусмотрена возможность использования рихтовочных подкладок толщиной 1, 2, 3, 5 мм артикулов АУРС.110.0901, АУРС.110.0902, АУРС.110.0903 и АУРС.110.0905 соответственно.



По длине направляющей АУРС.115.0011 с шагом 300 мм просверлены отверстия под саморезы с дюбелями S8.



Разработчик системы оставляет за собой право внесения изменений, связанных с улучшением и дальнейшим развитием серии. Все материалы данной публикации принадлежат разработчику системы, запрещается их несанкционированное тиражирование.



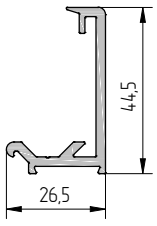
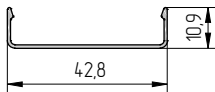
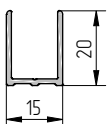
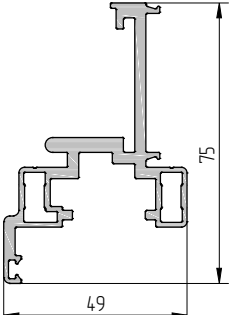
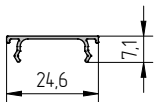


**ALUTECH ALT115**  
СИСТЕМА  
ЦЕЛЬНОСТЕКЛЯННЫХ  
ПЕРЕГОРОДОК

ДАННЫЕ  
ДЛЯ ЗАКАЗА.  
КОДИРОВКА

02



| Артикул профиля по каталогу   | Масса, кг/п. м | Внешний периметр, мм | Площадь сечения, см <sup>2</sup> | Код по каталогу                   | Цвет профиля            | Длина хлыста, м | Количество в упаковке |      | Масса упаковки |            |
|---|----------------|----------------------|----------------------------------|-----------------------------------|-------------------------|-----------------|-----------------------|------|----------------|------------|
|   |                |                      |                                  |                                   |                         |                 | шт.                   | п. м | нетто, кг      | брутто, кг |
| АУРС.115.0001   | 0,576          | 183,6                | 2,135                            | 10300600<br>10300621<br>103006806 | 00<br>RAL9016<br>A00-E6 | 6,0             | 6                     | 36,0 | 27,1           | 27,6       |
|    |                |                      |                                  |                                   |                         |                 |                       |      | 27,1           | 27,6       |
|   |                |                      |                                  |                                   |                         |                 |                       |      | 27,1           | 27,6       |
| АУРС.115.0004   | 0,156          | 124,8                | 0,574                            | 10300900<br>10300921<br>103009806 | 00<br>RAL9016<br>A00-E6 | 6,15            | 6                     | 36,9 | 5,8            | 6,2        |
|    |                |                      |                                  |                                   |                         |                 |                       |      | 5,8            | 6,2        |
|   |                |                      |                                  |                                   |                         |                 |                       |      | 5,8            | 6,2        |
| АУРС.115.0005   | 0,187          | 106,0                | 0,692                            | 10301800<br>10301821<br>103018806 | 00<br>RAL9016<br>A00-E6 | 6,15            | 6                     | 36,9 | 6,9            | 7,2        |
|    |                |                      |                                  |                                   |                         |                 |                       |      | 6,9            | 7,2        |
|   |                |                      |                                  |                                   |                         |                 |                       |      | 6,9            | 7,2        |
| АУРС.115.0006   | 1,400          | 361,2                | 5,186                            | 10301900<br>10301921<br>103019806 | 00<br>RAL9016<br>A00-E6 | 6,2             | 4                     | 24,8 | 34,7           | 35,4       |
|  |                |                      |                                  |                                   |                         |                 |                       |      | 35,8           | 36,4       |
|   |                |                      |                                  |                                   |                         |                 |                       |      | 34,7           | 35,4       |
| АУРС.111.0605   | 0,088          | 79,3                 | 0,327                            | 10503000                          | 00                      | 6,2             | 4                     | 24,8 | 2,2            | 2,4        |
|  |                |                      |                                  | 10503069                          | RAL 9006                |                 |                       |      | 2,4            | 2,6        |
|   |                |                      |                                  | 105030806                         | A00-E6                  |                 |                       |      | 2,2            | 2,4        |
|   |                |                      |                                  | 10503021                          | RAL 9016                |                 |                       |      | 2,4            | 2,6        |
|   |                |                      |                                  | 10503030                          | RAL 8017                |                 |                       |      | 2,4            | 2,6        |





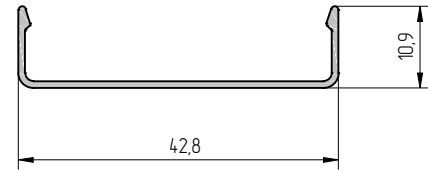
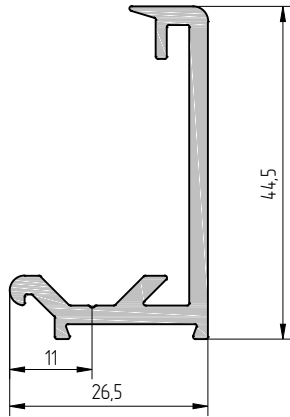


**ALUTECH ALT115**  
СИСТЕМА  
ЦЕЛЬНОСТЕКЛЯННЫХ  
ПЕРЕГОРОДОК

# ПРОФИЛИ СИСТЕМЫ

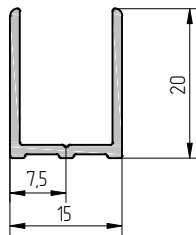
03



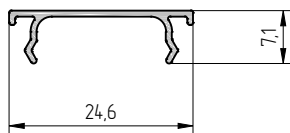
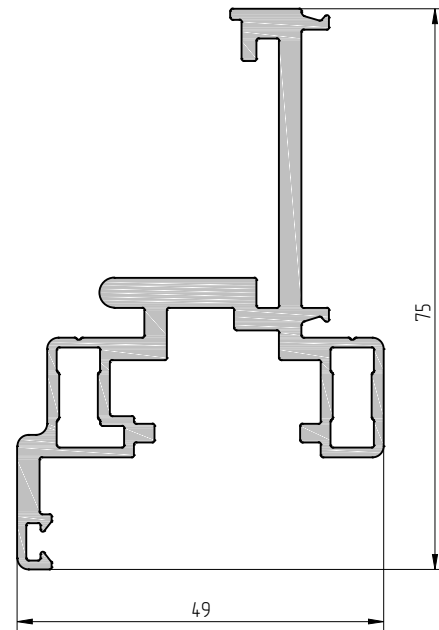


| Масштаб 1:1           | Профиль алюминиевый экструдированный |
|-----------------------|--------------------------------------|
| АУРС.115.0001         | Артикул профиля                      |
| 0,576 кг              | Теоретическая масса 1 п.м            |
| 183,6 мм              | Внешний периметр                     |
| 213,5 мм <sup>2</sup> | Площадь сечения                      |

| Масштаб 1:1           | Профиль крышки            |
|-----------------------|---------------------------|
| АУРС.115.0004         | Артикул профиля           |
| 0,156 кг              | Теоретическая масса 1 п.м |
| 124,8 мм              | Внешний периметр          |
| 574,0 мм <sup>2</sup> | Площадь сечения           |



| Масштаб 1:1           | U-профиль                 |
|-----------------------|---------------------------|
| АУРС.115.0005         | Артикул профиля           |
| 0,187 кг              | Теоретическая масса 1 п.м |
| 106,0 мм              | Внешний периметр          |
| 692,0 мм <sup>2</sup> | Площадь сечения           |



| Масштаб 1:1          | Профиль крышки            |
|----------------------|---------------------------|
| АУРС.111.0605        | Артикул профиля           |
| 0,088 кг             | Теоретическая масса 1 п.м |
| 79,3 мм              | Внешний периметр          |
| 32,7 мм <sup>2</sup> | Площадь сечения           |

| Масштаб 1:1           | Профиль рамы              |
|-----------------------|---------------------------|
| АУРС.115.0006         | Артикул профиля           |
| 1,400 кг              | Теоретическая масса 1 п.м |
| 361,2 мм              | Внешний периметр          |
| 518,6 мм <sup>2</sup> | Площадь сечения           |



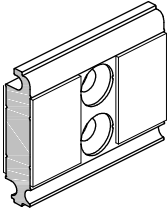
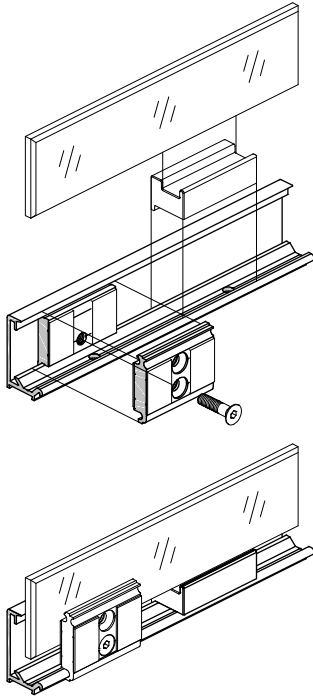
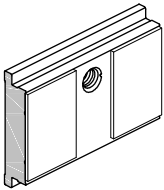
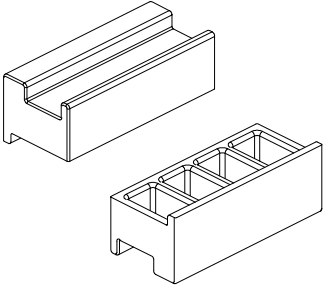


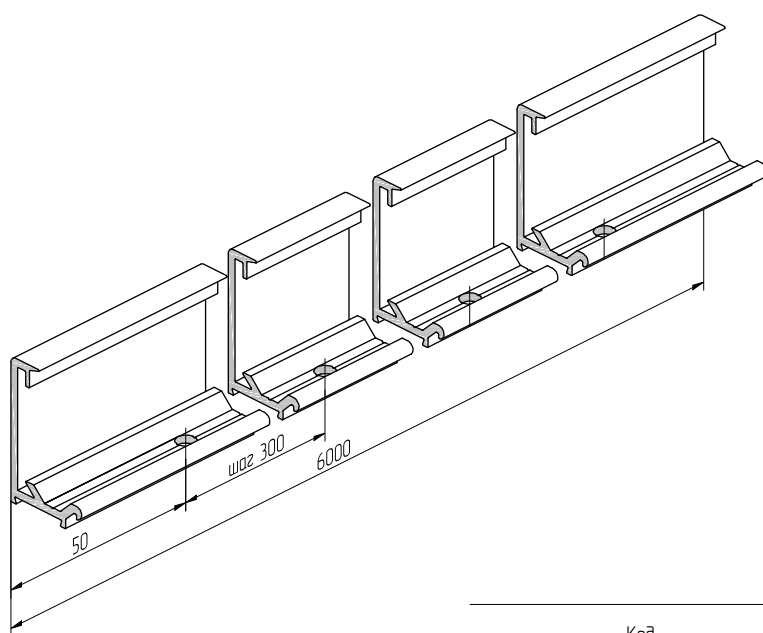
**ALUTECH ALT115**  
СИСТЕМА  
ЦЕЛЬНОСТЕКЛЯННЫХ  
ПЕРЕГОРОДОК

КОМПЛЕКТАЦИЯ.  
УПЛОТНИТЕЛИ.  
ФУРНИТУРА

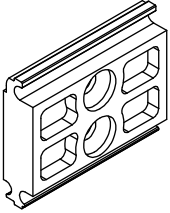
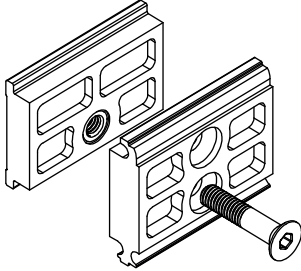
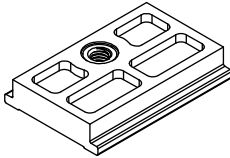
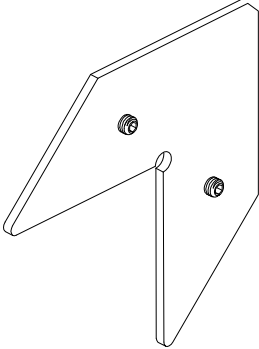
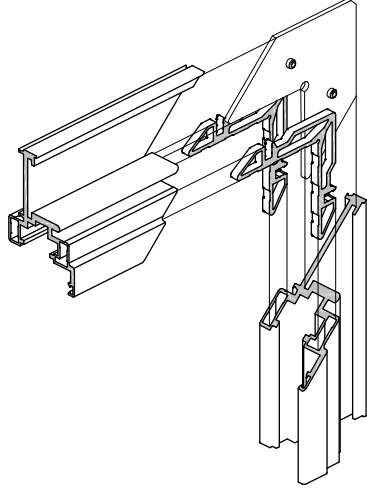
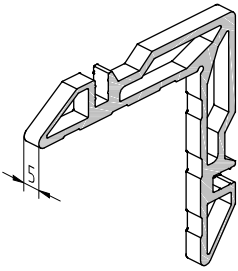
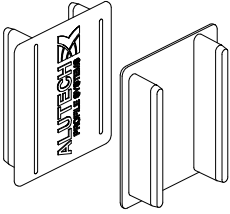
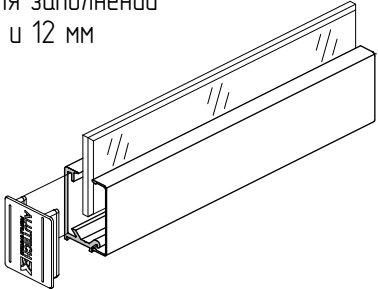
04



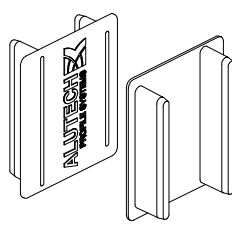
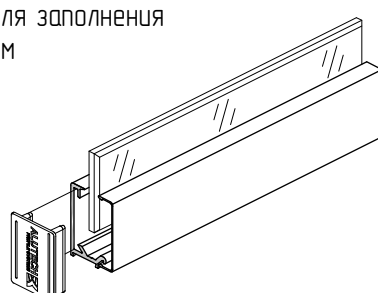
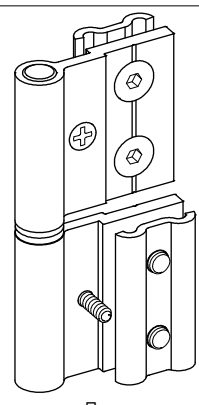
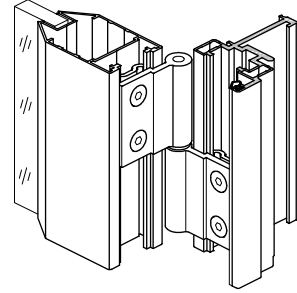
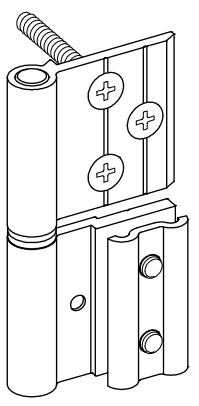
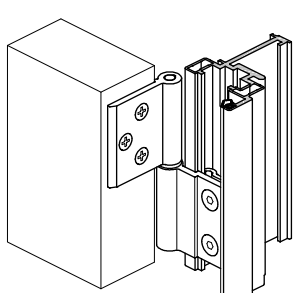
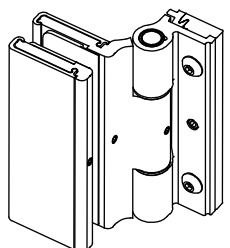
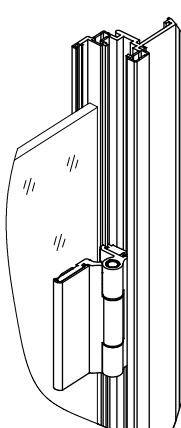
| Рисунок   | Код      | Артикул       | Обозначение  |
|---|----------|---------------|--|
|  <p>Клипса<br/>Упаковка 80 шт.</p>                           | 10301100 | АУРС.115.0101 |  |
|  <p>Вставка<br/>Упаковка 80 шт.</p>                          | 10301200 | АУРС.115.0102 |  |
|  <p>Подкладка опорная (ABS, черный)<br/>Упаковка 20 шт.</p> | 10301300 | АУРС.115.0902 |  |

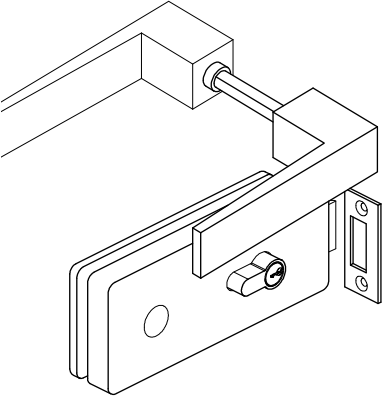
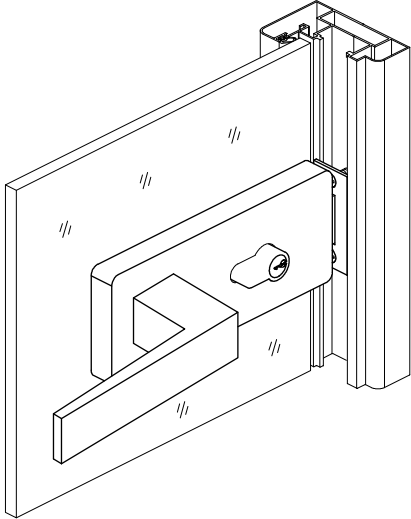
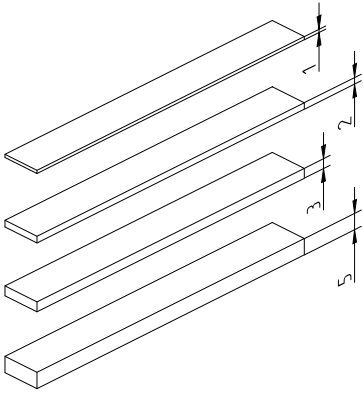
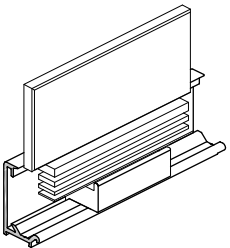







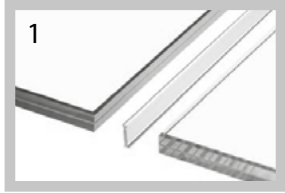
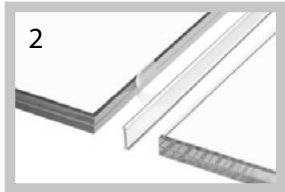
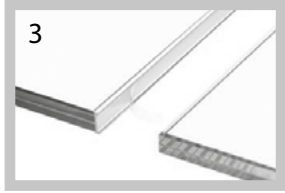
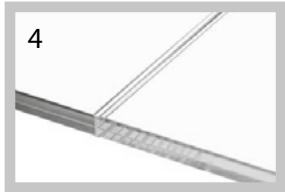
| Код                 | Профиль направляющей |                       |                       |
|---------------------|----------------------|-----------------------|-----------------------|
|                     | 10301300<br>(00)     | 10301021<br>(RAL9016) | 103010806<br>(A00-E6) |
| Артикул             | АУРС.115.0011        |                       |                       |
| Норма упаковки, шт. | 6                    |                       |                       |

| Рисунок  | Код      | Артикул          | Обозначение  |
|--|----------|------------------|--|
|  <p>Клипса (полиамид)<br/>Упаковка 80 шт.</p>   | 10303600 | АУРС.115.0110    |   |
|  <p>Вставка (полиамид)<br/>Упаковка 80 шт.</p>  | 10303700 | АУРС.115.0120    |  |
|  <p>Уголок выравнивающий (стальной оцинк.)<br/>(в комплекте винтами крепления)<br/>Упаковка 14 шт.</p> | 10301600 | АУРС.115.0950    |    |
|  <p>Закладная угловая, заготовка<br/>профиль АУРС.С48.0702, h=5 мм<br/>Упаковка 50 шт.</p>            | 11227400 | АУРС.Ф50.1950-03 |  |
|  <p>Заглушка (ПЭНД, серый)<br/>Упаковка 40 шт.</p>  | 10301700 | АУРС.115.0904    | <p>Применяется для заполнений<br/>толщиной 8, 10 и 12 мм</p>  |

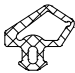


| Рисунок  | Код                    | Артикул        | Обозначение  |
|--|------------------------|----------------|--|
|  <p>Заглушка (ПЭНД, серый)<br/>Упаковка 40 шт.</p>    | 10302000               | АУРС.115.0905  | <p>Применяется для заполнения толщиной 10 мм</p>  |
|  <p>Петля<br/>Упаковка 2 шт.</p>                      | 10511831<br>(RAL 9006) | АУРС.111.1001  |   |
|  | 10511800<br>(00)       |                |  |
|  <p>Петля<br/>Упаковка 2 шт.</p>                    | 10511931<br>(RAL 9006) | АУРС.111.1002  |   |
|  | 10511900<br>(00)       |                |  |
|  <p>Петля (цвет: анод, дцв.)<br/>Упаковка 2 шт.</p> | 10515380               | АУРС.111.1003М |   |

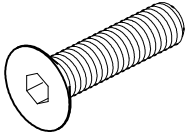
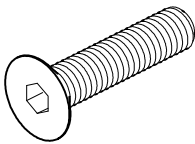
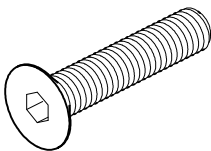
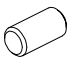
| Рисунок   | Код       | Артикул       | Применение   |
|---|-----------|---------------|--|
|  <p>Замок (цвет: А00-Е6)<br/>(в комплекте с ответной планкой)<br/>Упаковка 1 шт.</p> | 10512280  | AYPC.111.1004 |   |
|  <p>Подкладка рихтовочная<br/>Упаковка 200 шт.</p>                                  | 10211400  | AYPC.110.0901 |  |
|   | 10211500  | AYPC.110.0902 |  |
|   | 10211600  | AYPC.110.0903 |  |
|   | 10211700  | AYPC.110.0905 |  |
|  <p>Замок с нажимной ручкой (цвет: А00-Е6)<br/>Упаковка 1 шт.</p>                  | 103034806 | ALT-5061S     |  |
|  <p>Ответная часть замка (цвет: А00-Е6)<br/>Упаковка 1 шт.</p>                     | 103035806 | ALT-5061K2    |  |

| Рисунок  | Код      | Артикул  | Применение  |
|--|----------|----------|---|
|  <p>Профиль межстекольный<br/>Упаковка 3 м.п.</p> | 10303800 | 1-200.08 |     |
|  | 10303900 | 1-200.10 |   |
|  | 10304000 | 1-200.12 |   |

### Уплотнители

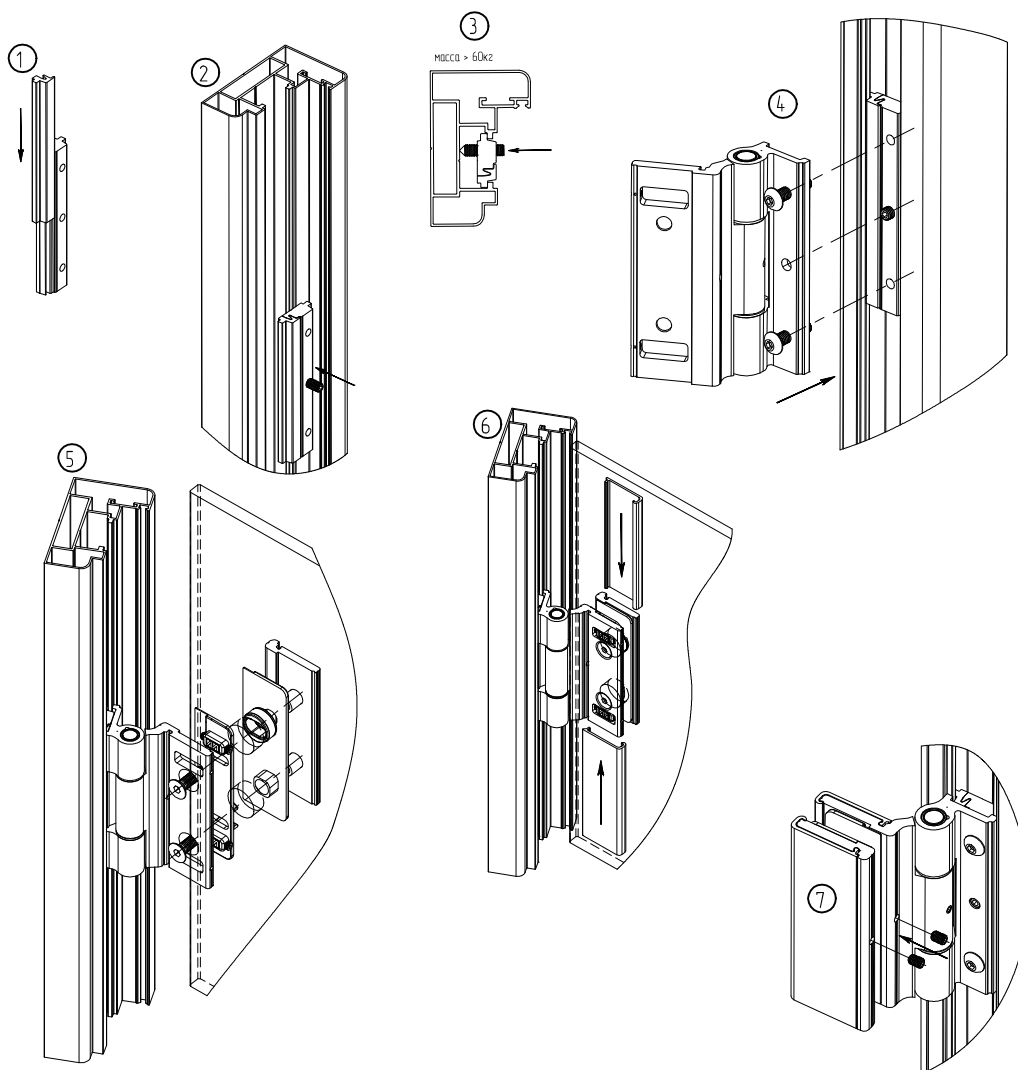
| Артикул | Код по каталогу                          | Эскиз  | Масса, кг / п.м | Материал | Упаковка, п.м | Описание                   |
|---------|--|--|-----------------|----------|---------------|----------------------------|
| FRK95   | 10512300 (черный)<br>10512365 (RAL 7037) |  | 0,037           | TPE      | 200           | Уплотнитель притвора двери |

### Крепежные изделия

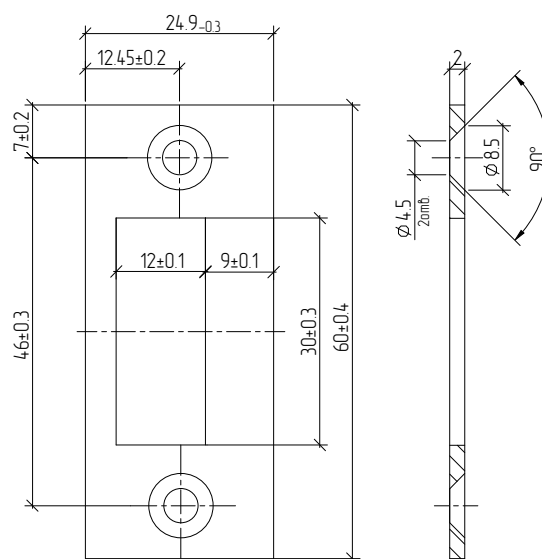
| Артикул         | Код по каталогу | Эскиз   | Упаковка, шт. | Описание  |
|-----------------|-----------------|---|---------------|---|
| M6x25 DIN7991   | 18105400        |  | 200           | Крепление клипсы к вставке, для стекла толщиной 8 мм                                      |
| M6x27 DIN7991 * | 18113400        |  | 200           | Крепление клипсы к вставке, для стекла толщиной 10 мм                                     |
| M6x30 DIN7991   | 18105500        |  | 200           | Крепление клипсы к вставке, для стекла толщиной 12 мм                                     |
| 5x10 DIN6325    | 18101800        |  | 100           | Угловое соединение профилей рамы двери АУРС.115.0006 с помощью закладной АУРС.F50.1950-03 |

\* Винт M6x27 DIN7991 поставляется только группой компаний «АЛЮТЕХ».

Установка цельностеклянной створки на петли АУРС.111.1003М

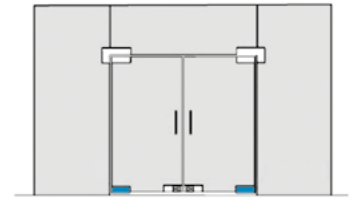
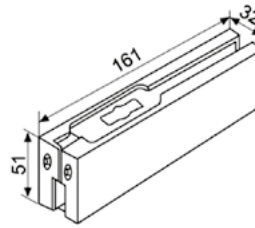


Чертеж ответной планки под замок АУРС.111.1004 (ответная планка поставляется в комплекте с замком)  
Материал - сталь 12Х17 ГОСТ 5632-72 (DIN 1.4016)



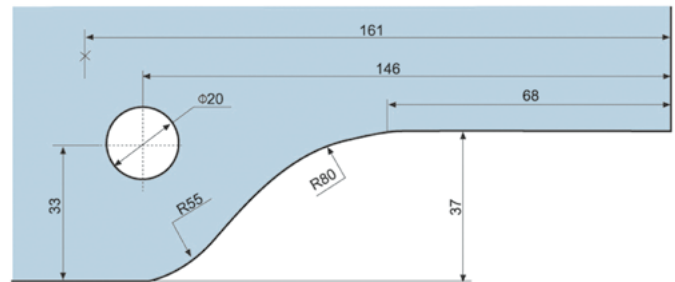
## ALT-110D

Для стекла толщиной 10, 12 мм



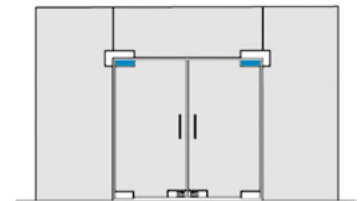
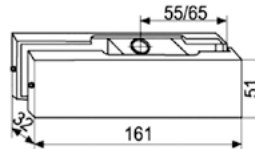
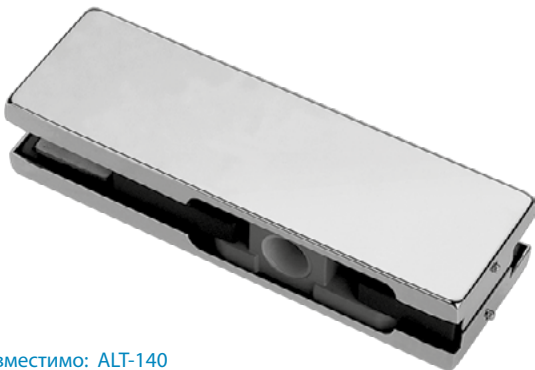
Совместимо: ALT-86D

| Артикул  | Наименование | Код       | Цвет   |
|----------|--------------|-----------|--------|
| ALT-110D | Петля нижняя | 103021806 | A00-E6 |



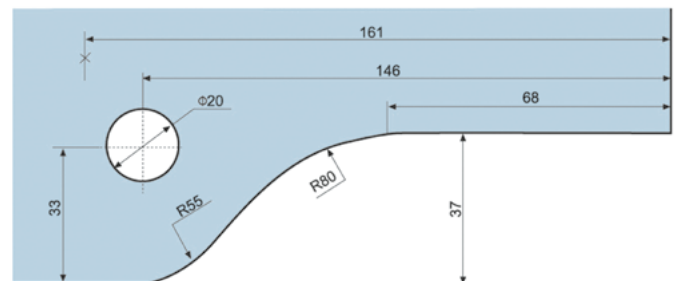
## ALT-120

Для стекла толщиной 10, 12 мм



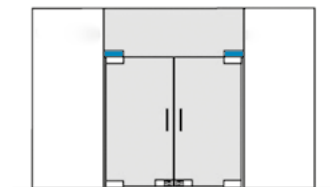
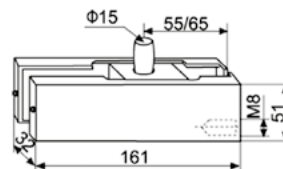
Совместимо: ALT-140  
ALT-130S  
ALT-133

| Артикул | Наименование  | Код       | Цвет   |
|---------|---------------|-----------|--------|
| ALT-120 | Петля верхняя | 103022806 | A00-E6 |



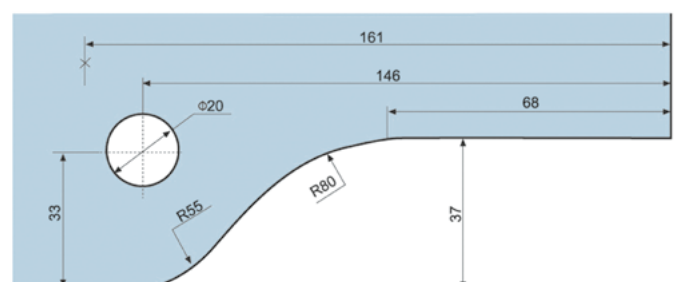
## ALT-130S

Для стекла толщиной 10, 12 мм



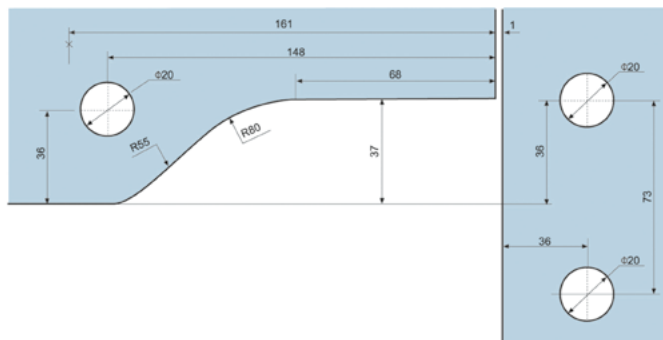
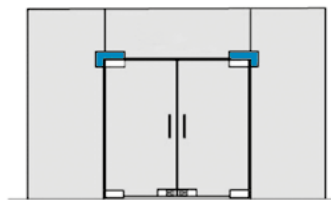
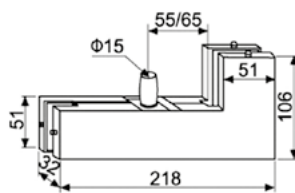
Совместимо: ALT-120

| Артикул  | Наименование  | Код       | Цвет   |
|----------|---------------|-----------|--------|
| ALT-130S | Фитинг с осью | 103023806 | A00-E6 |



## ALT-140

Для стекла толщиной 10, 12 мм

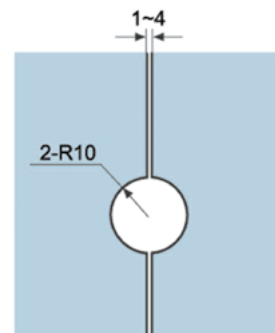
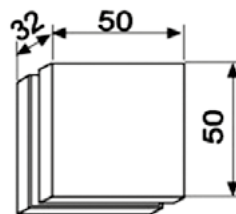


Совместимо: ALT-120

| Артикул | Наименование          | Код       | Цвет   |
|---------|-----------------------|-----------|--------|
| ALT-140 | Фитинг угловой с осью | 103024806 | A00-E6 |

## ALT-122

Для стекла толщиной 10, 12 мм



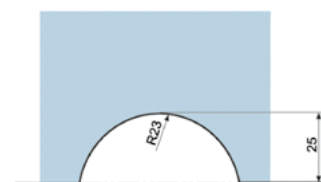
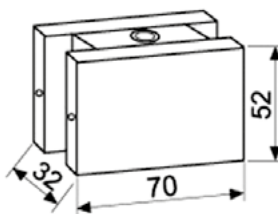
| Артикул | Наименование | Код       | Цвет   |
|---------|--------------|-----------|--------|
| ALT-122 | Коннектор    | 103025806 | A00-E6 |

## ALT-191S

Для стекла толщиной 10, 12 мм



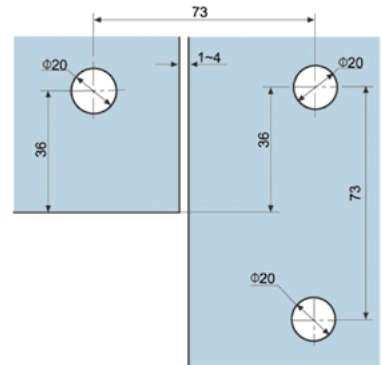
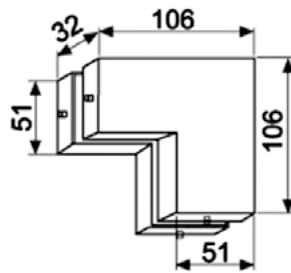
Анкер М8



| Артикул  | Наименование        | Код       | Цвет   |
|----------|---------------------|-----------|--------|
| ALT-191S | Коннектор с анкером | 103026806 | A00-E6 |

## ALT-160A

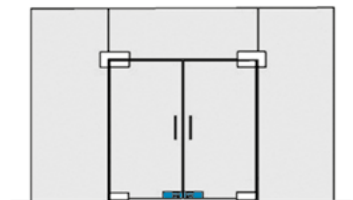
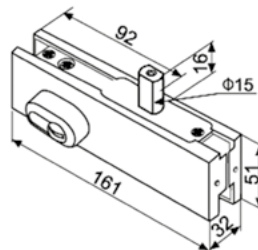
Для стекла толщиной 10, 12 мм



| Артикул  | Наименование   | Код       | Цвет   |
|----------|----------------|-----------|--------|
| ALT-160A | Фитинг угловой | 103027806 | A00-E6 |

## ALT-150RD

Для стекла толщиной 10, 12 мм

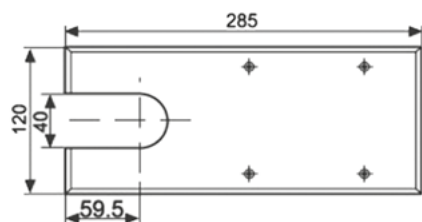
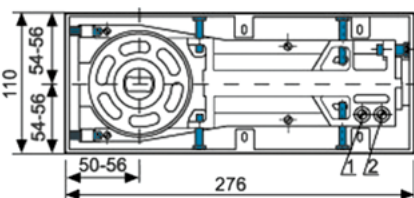
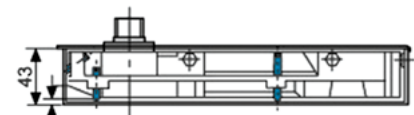
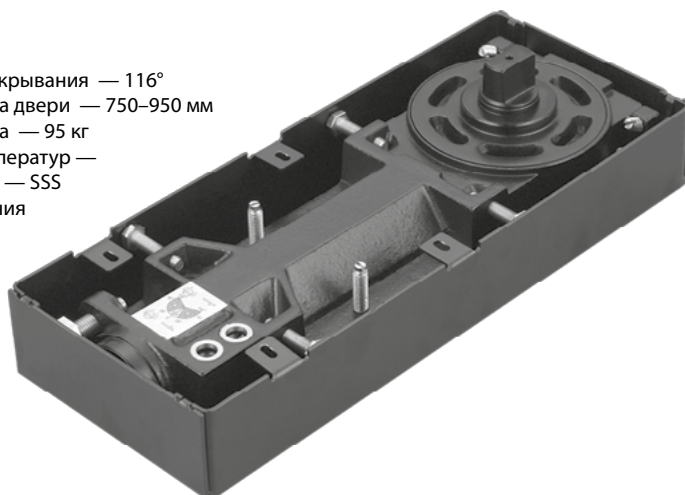


Совместимо: ALT-100-6

| Артикул   | Наименование | Код       | Цвет   |
|-----------|--------------|-----------|--------|
| ALT-150RD | Замок нижний | 103028806 | A00-E6 |

## ALT-86D

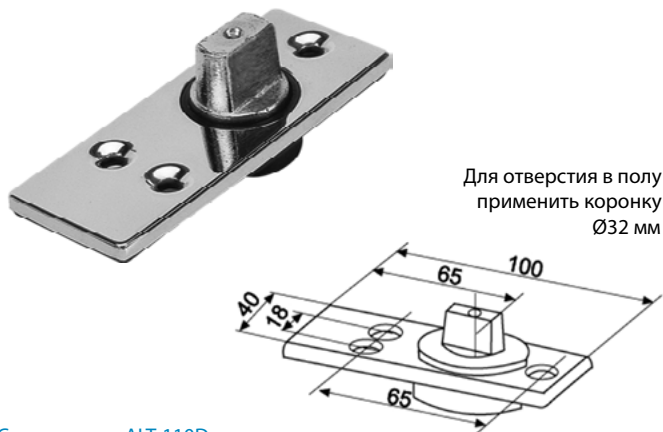
Фиксация — 90°  
 Максимальный угол открывания — 116°  
 Рекомендуемая ширина двери — 750–950 мм  
 Максимальная нагрузка — 95 кг  
 Диапазон рабочих температур —  
 Декоративная крышка — SSS  
 Две скорости закрывания



Совместимо: ALT-110D

| Артикул | Наименование       | Код      | Цвет |
|---------|--------------------|----------|------|
| ALT-86D | Доводчик напольный | 10303200 | -    |

## ALT-110-12D

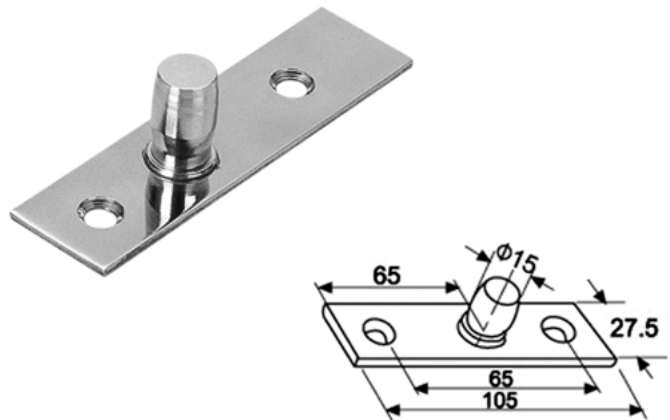


Для отверстия в полу  
применить коронку  
Ø32 мм

Совместимо: ALT-110D

| Артикул     | Наименование | Код      | Цвет |
|-------------|--------------|----------|------|
| ALT-110-12D | Ось нижняя   | 10303000 | -    |

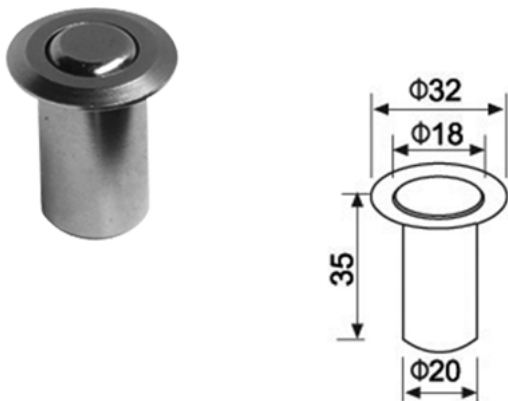
## ALT-133



Совместимо: ALT-120

| Артикул | Наименование | Код      | Цвет |
|---------|--------------|----------|------|
| ALT-133 | Ось верхняя  | 10303100 | -    |

## ALT-100-6

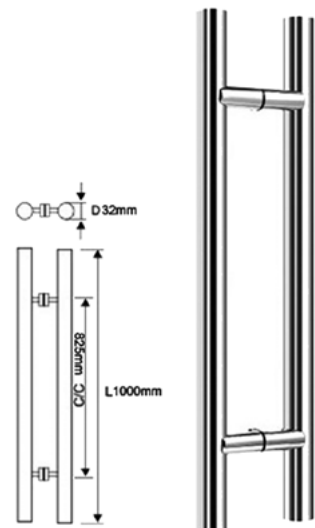


Совместимо: ALT-150RD

| Артикул   | Наименование   | Код      | Цвет |
|-----------|----------------|----------|------|
| ALT-100-6 | Часть ответная | 10302900 | -    |

## ALT-1000/32

Для стекла — толщиной 10, 12 мм  
Материал — SSS  
Отверстие в стекле — Ø12 мм  
Межосевое расстояние — 825 мм  
Общая длина — 1000 мм  
Диаметр — Ø32 мм



| Артикул     | Наименование | Код      | Цвет |
|-------------|--------------|----------|------|
| ALT-1000/32 | Ручка        | 10303300 | -    |



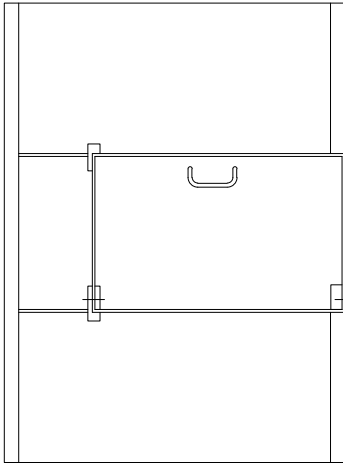


**ALUTECH ALT115**  
СИСТЕМА  
ЦЕЛЬНОСТЕКЛЯННЫХ  
ПЕРЕГОРОДОК

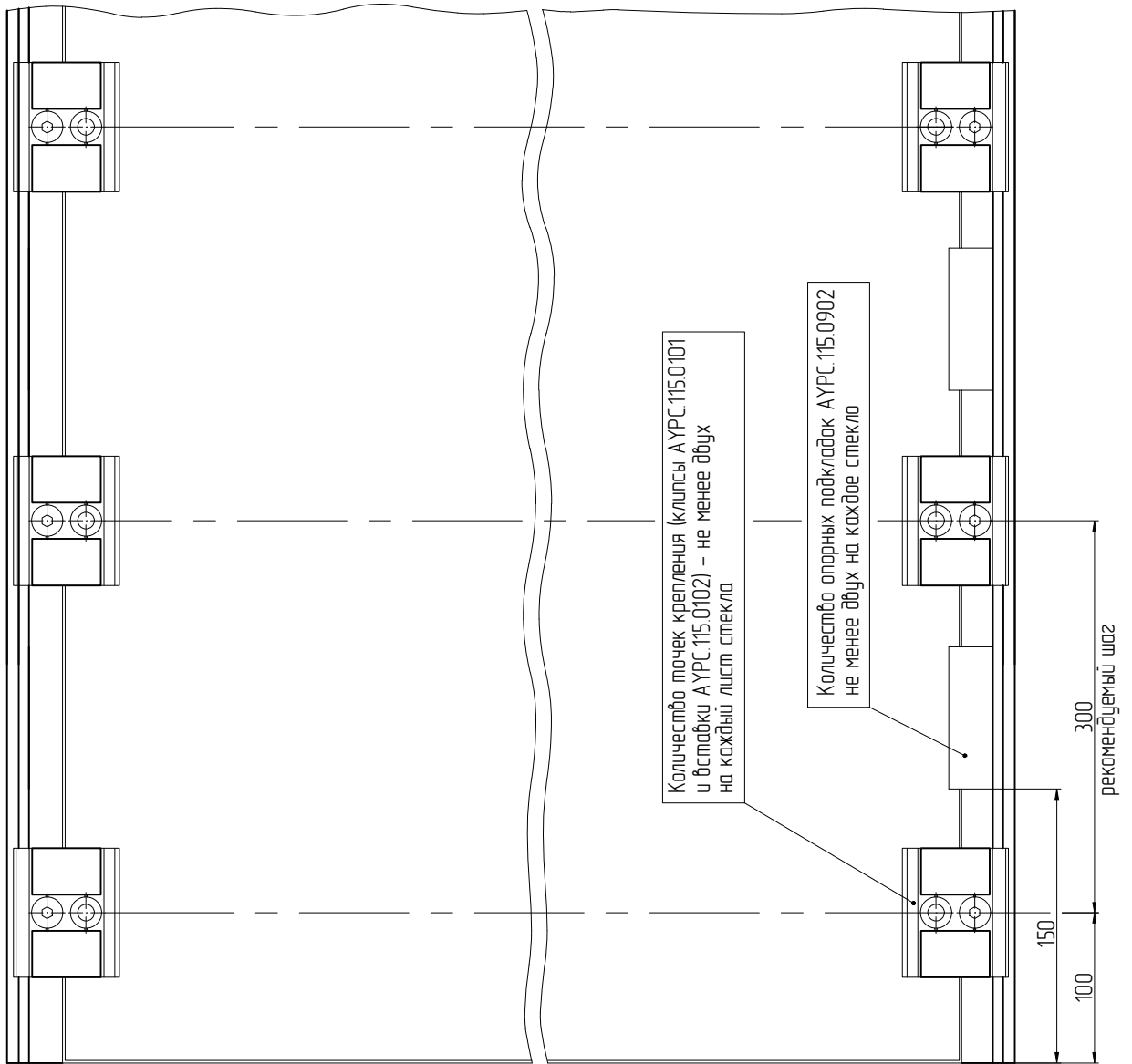
# СХЕМА УСТАНОВКИ ЗАПОЛНЕНИЯ

05

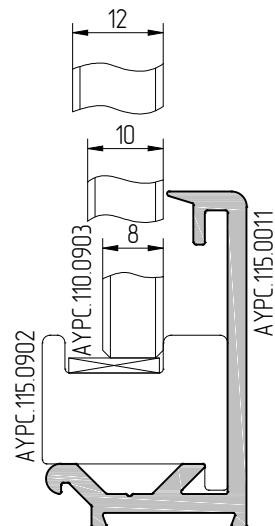




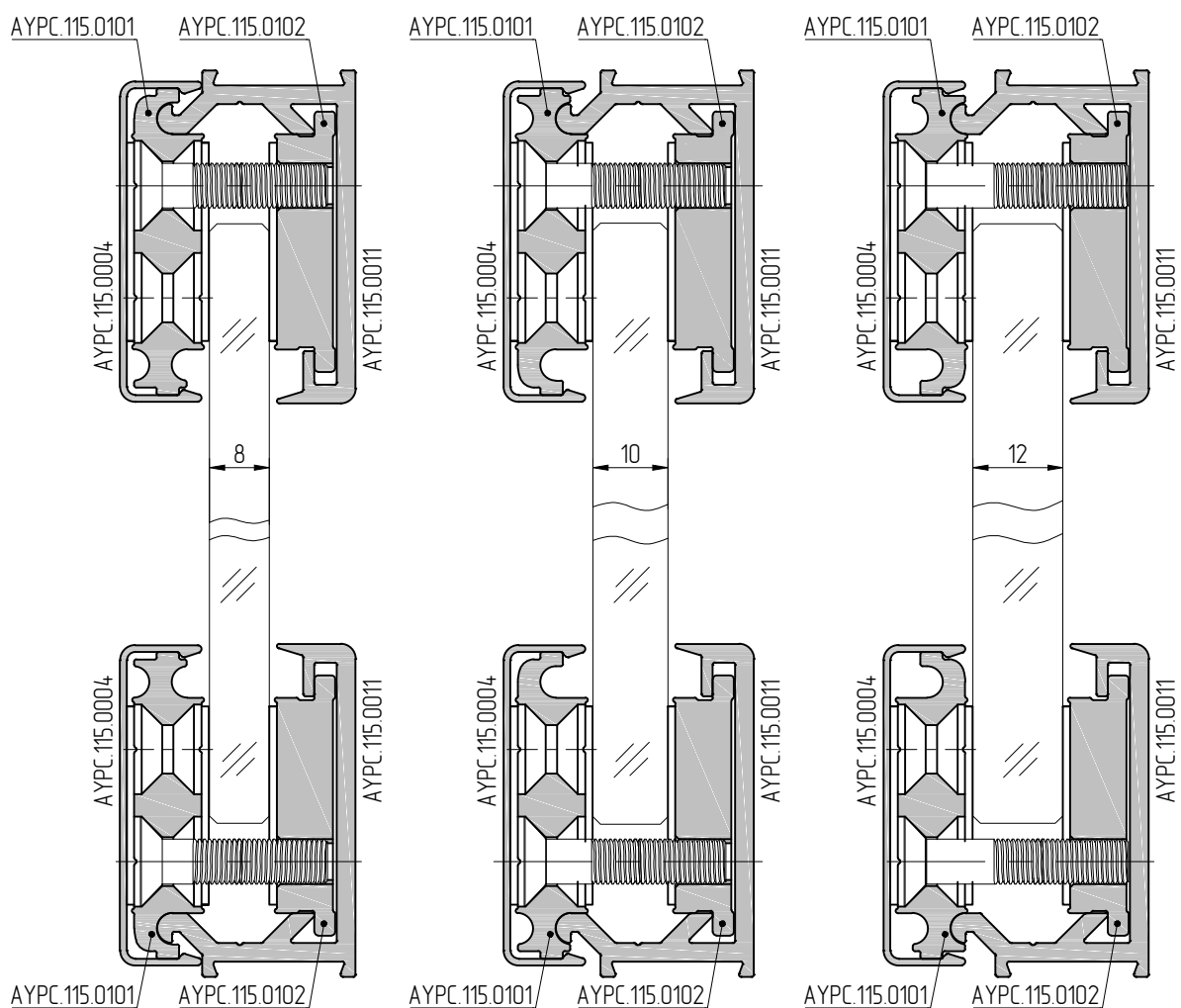
Основной вариант установки стекла (на опорные подкладки АУРС.115.0902)



Основной вариант установки стекла (на опорные подкладки АУРС.115.0902)

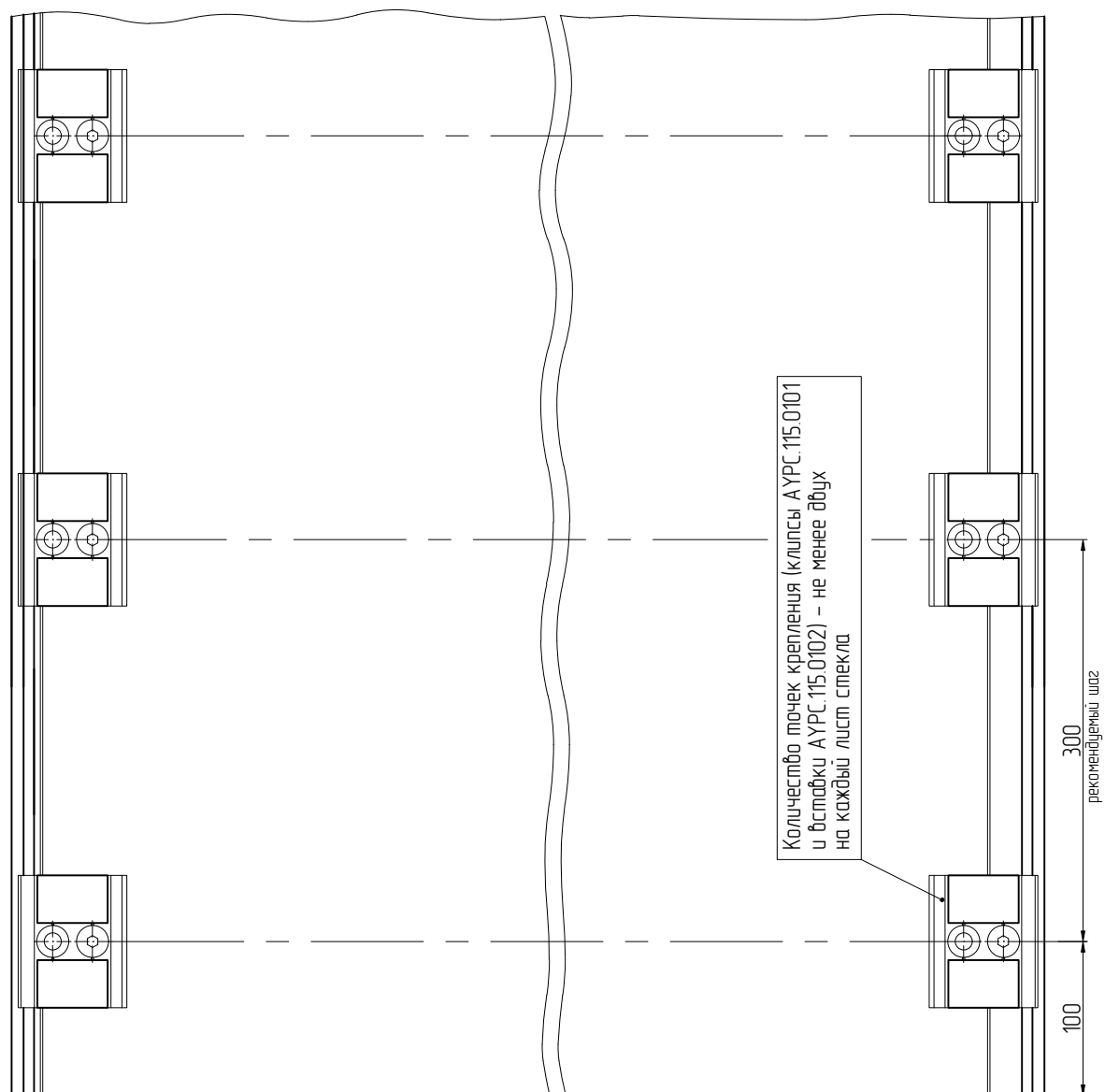
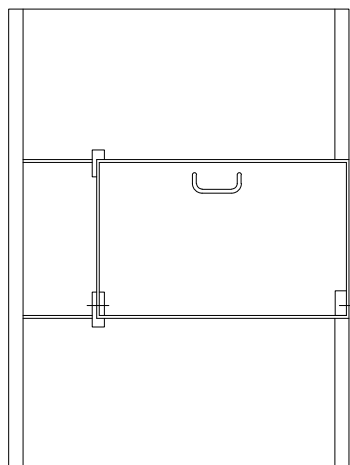


Рихтовочные подкладки АУРС.110.0903 устанавливаются при необходимости для компенсации неровностей пола.

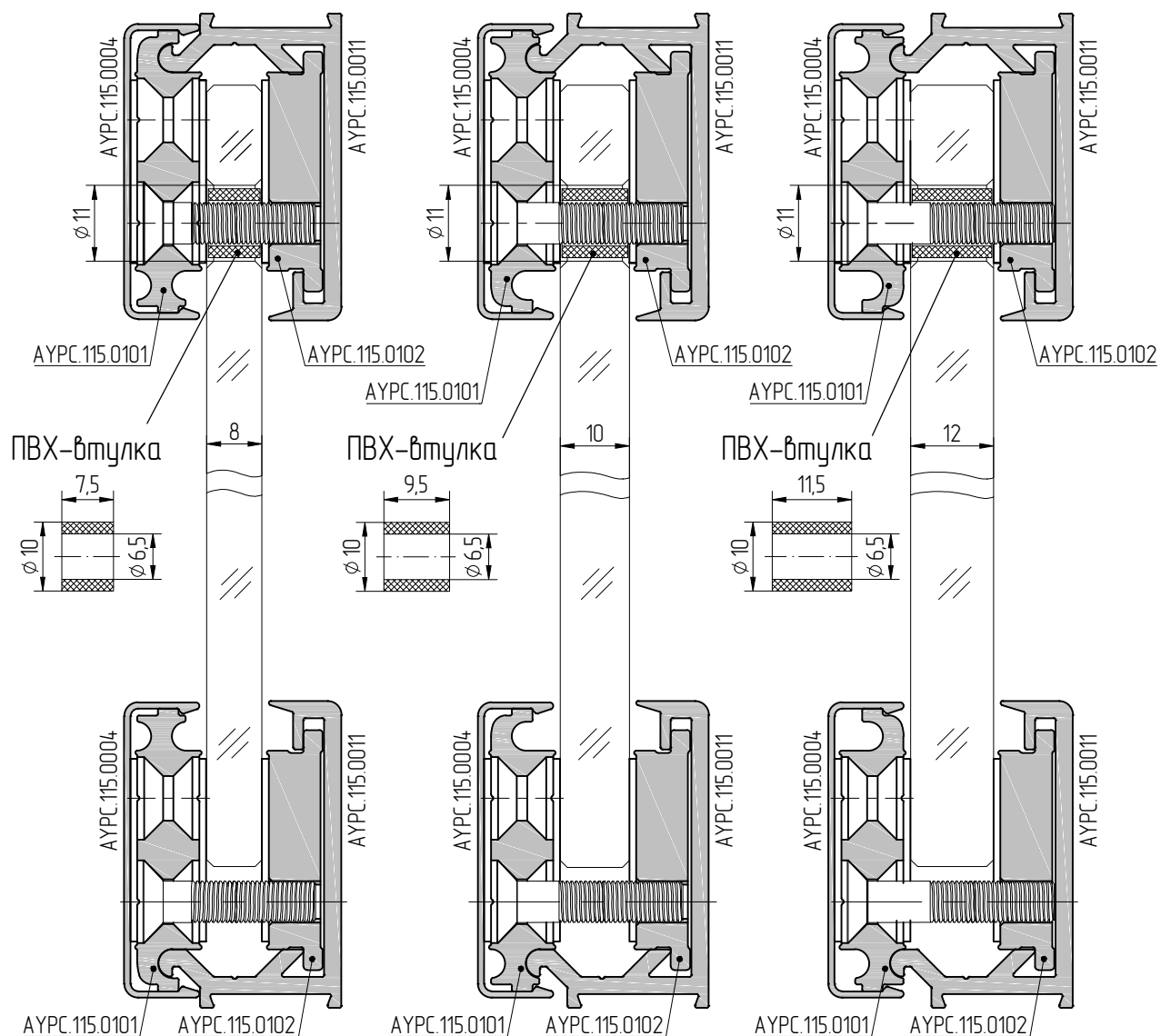


Примечание: возможна замена направляющей АУРС.115.0011 на профиль АУРС.115.0001. В профиле АУРС.115.0001 необходимо сверлить отверстия для саморезов крепления к полу или потолку.

Вариант крепления стекла, обеспечивающий дополнительную безопасность (через отверстие)



Вариант крепления стекла, обеспечивающий дополнительную безопасность (через отверстия)



Примечание: возможна замена направляющей АУРС.115.0011 на профиль АУРС.115.0001. В профиле АУРС.115.0001 необходимо сверлить отверстия для саморезов крепления к полу или потолку.



**ALUTECH ALT115**  
СИСТЕМА  
ЦЕЛЬНОСТЕКЛЯННЫХ  
ПЕРЕГОРОДОК

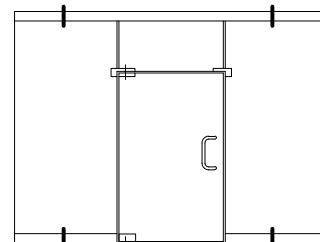
# СЕЧЕНИЯ ПЕРЕГОРОДОК

06

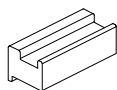




Перегородка из закаленного стекла толщиной 8 мм

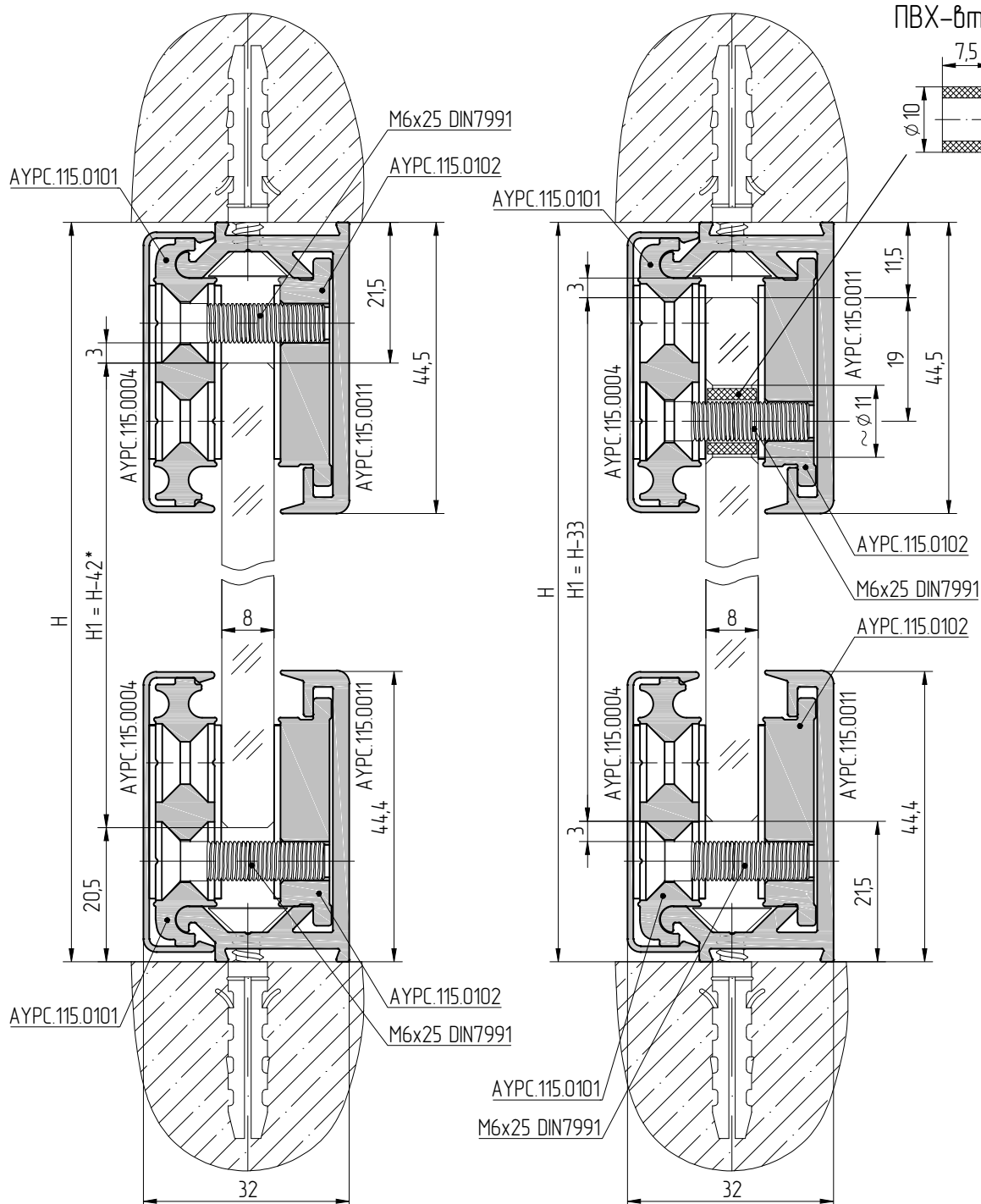
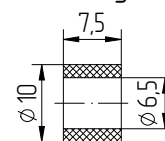


Вариант установки стекла на опорные подкладки АУРС.115.0902



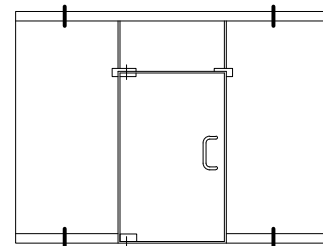
Вариант верхнего крепления стекла через отверстия

ПВХ-втулка

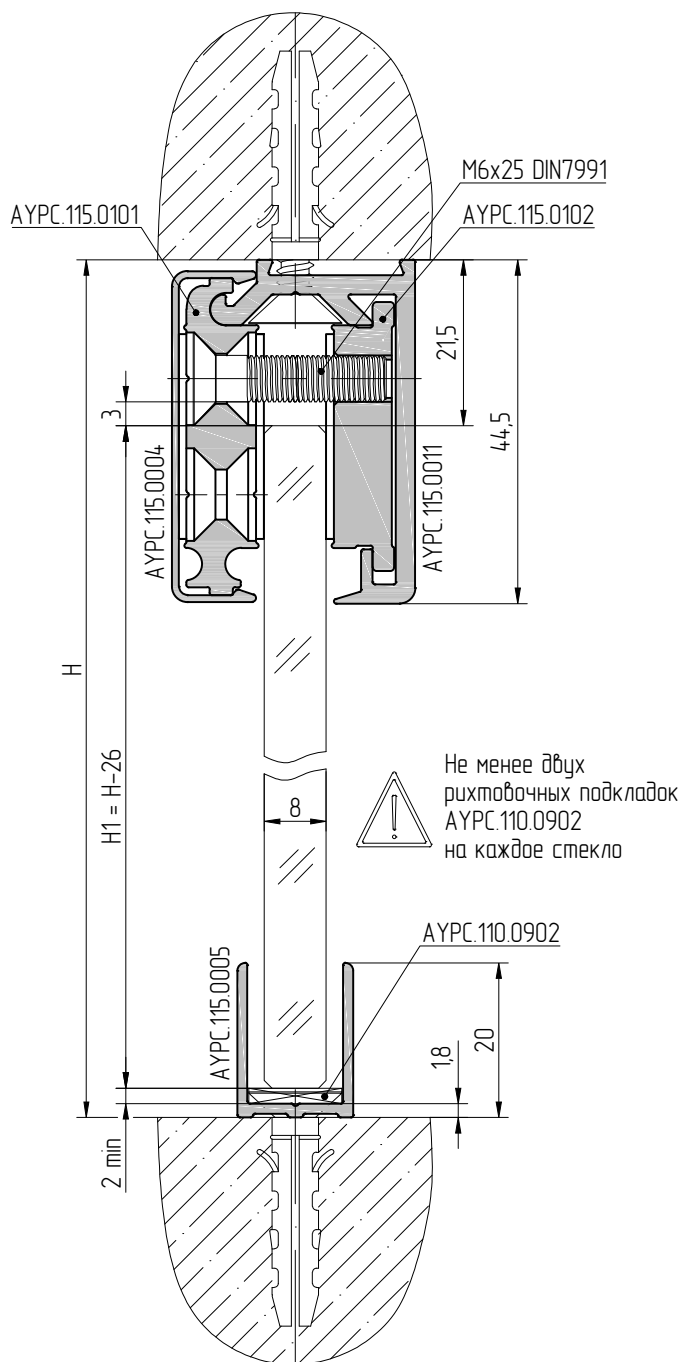


Примечание: возможна замена направляющей АУРС.115.0011 на профиль АУРС.115.0001. В профиле АУРС.115.0001 необходимо сверлить отверстия для саморезов крепления к полу или потолку.

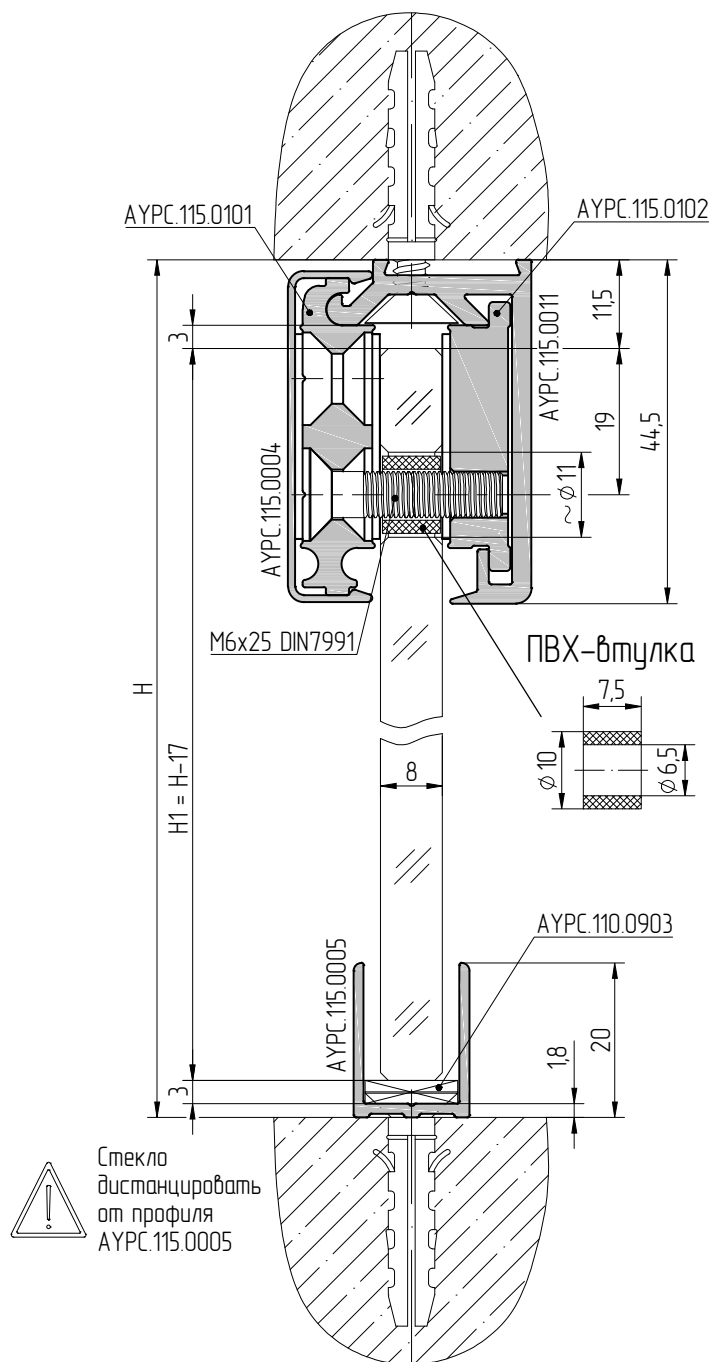
Перегородка из закаленного стекла толщиной 8 мм



Вариант использования  
U-профиля



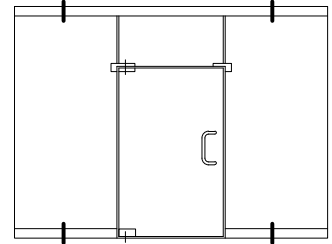
Вариант верхнего крепления  
стекла через отверстия  
и использования U-профиля



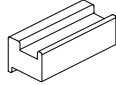
1. Теоретический размер высоты стекла дан без учета толщины рихтовочных подкладок.
2. При определении фактической высоты стекла необходимо учитывать проектные прогибы перекрытий.

**Примечание:** возможна замена направляющей AYPC.115.0011 на профиль AYPC.115.0001. В профиле AYPC.115.0001 необходимо сверлить отверстия для саморезов крепления к полу или потолку.

Перегородка из закаленного стекла толщиной 10 мм

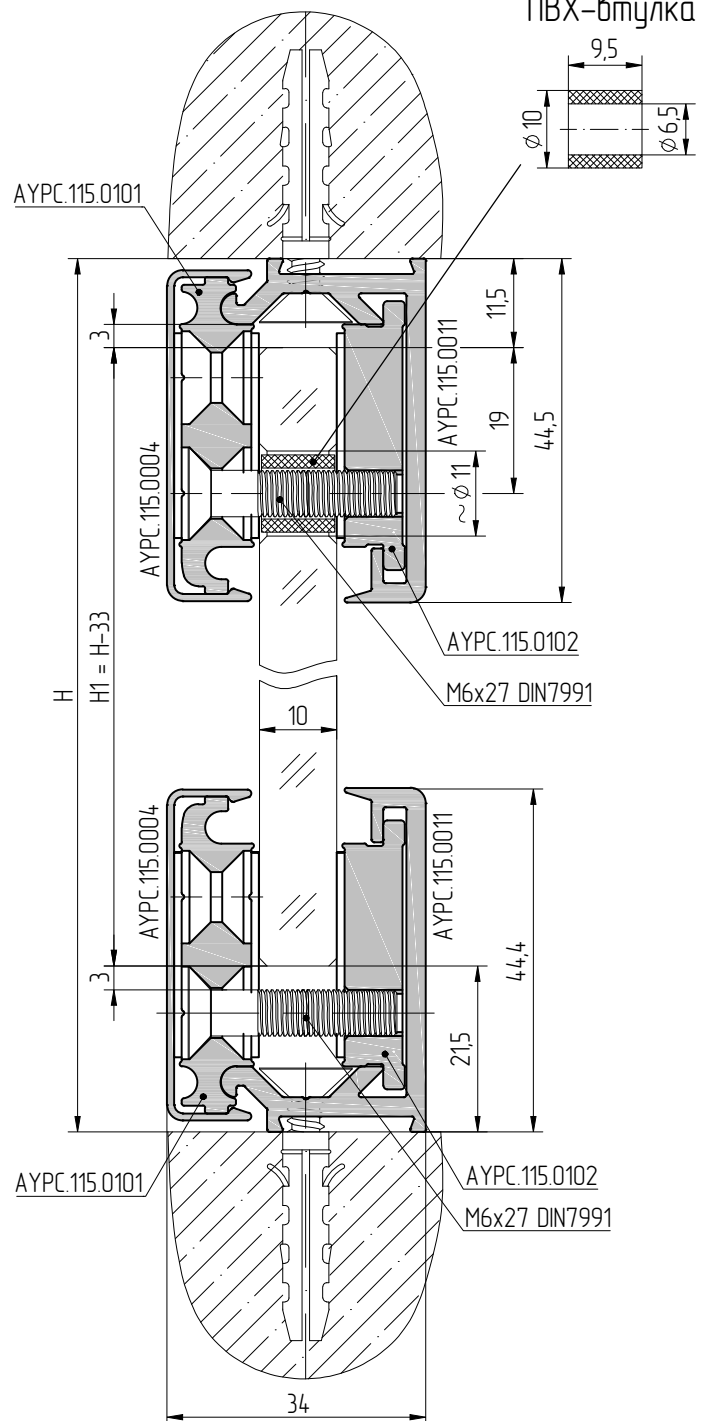
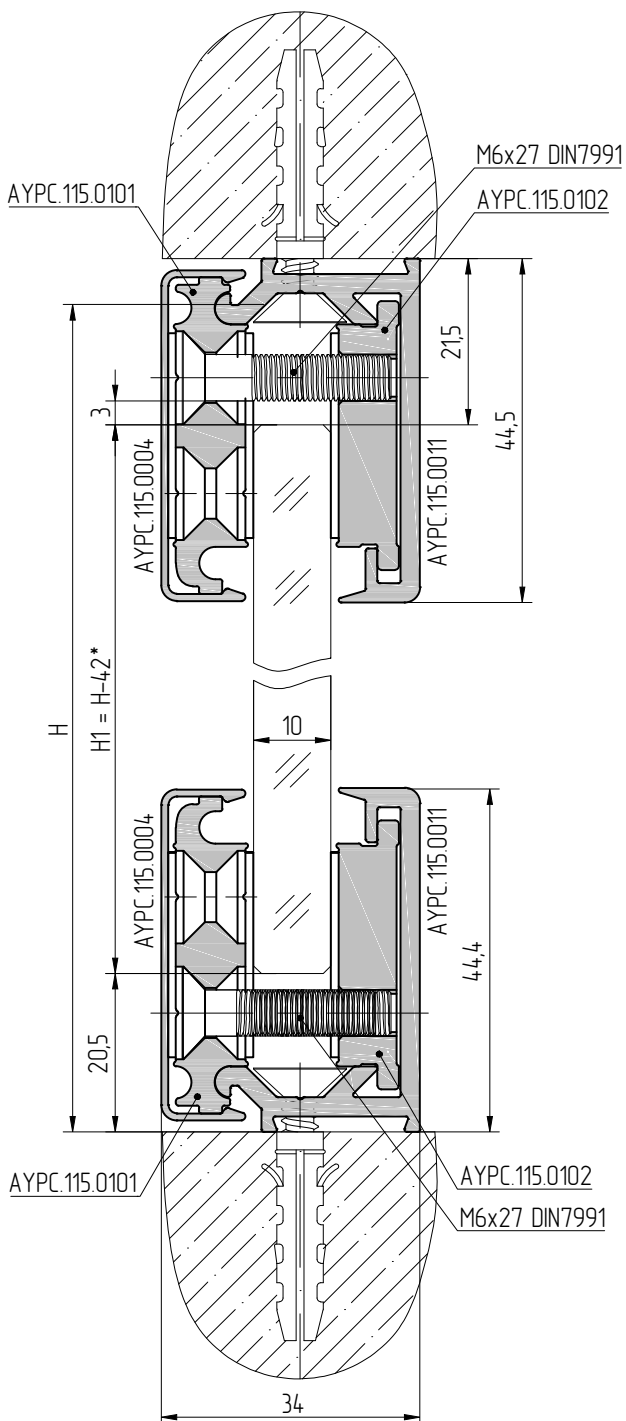
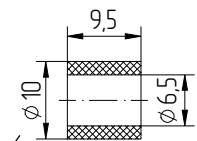


Вариант установки стекла на опорные подкладки АУРС.115.0902



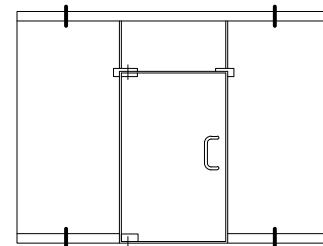
Вариант верхнего крепления стекла через отверстия

ПВХ-втулка



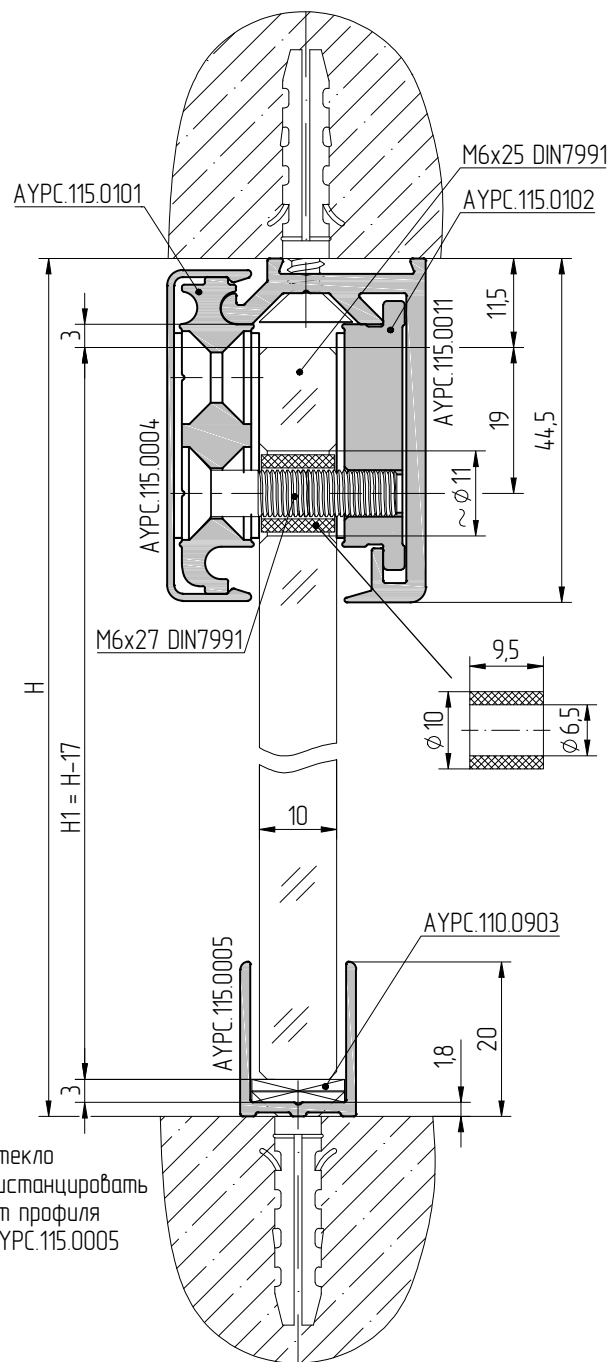
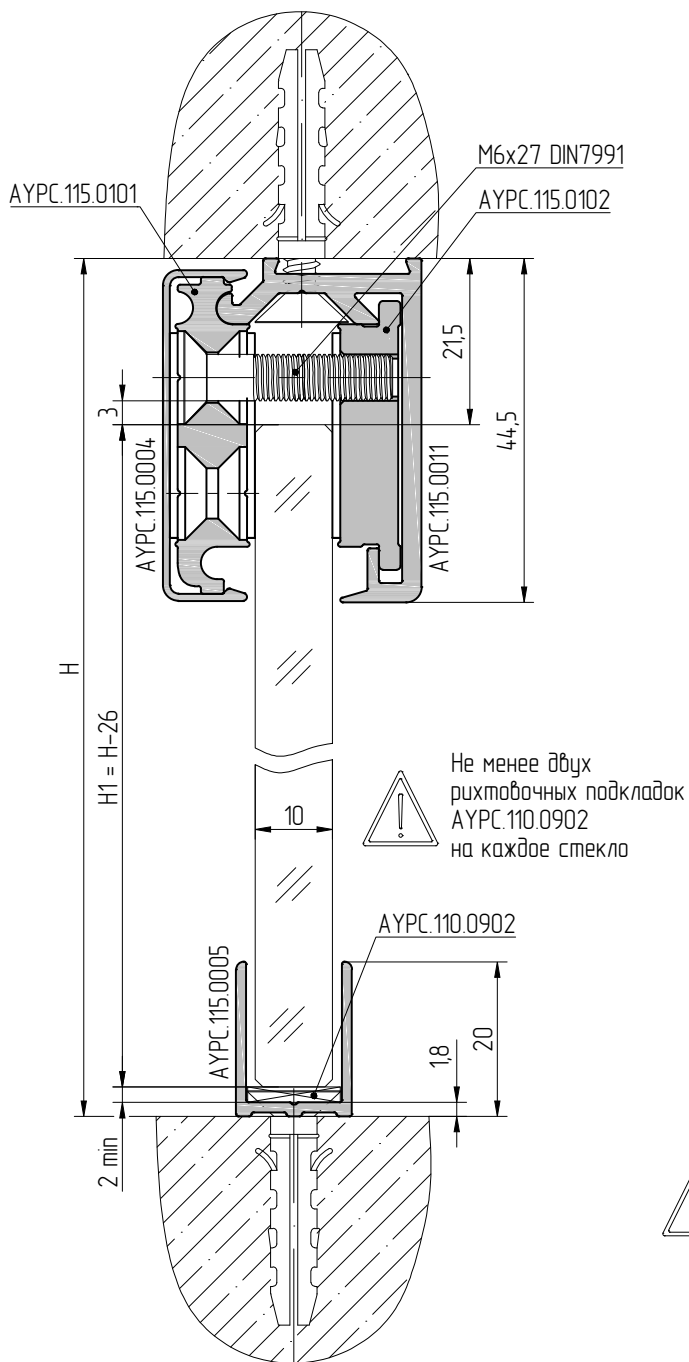
Примечание: возможна замена направляющей АУРС.115.0011 на профиль АУРС.115.0001. В профиле АУРС.115.0001 необходимо сверлить отверстия для саморезов крепления к полу или потолку.

Перегородка из закаленного стекла толщиной 10 мм



Вариант использования  
U-профиля

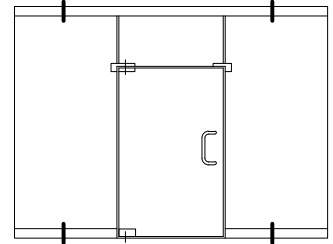
Вариант верхнего крепления  
стекла через отверстия  
и использования U-профиля



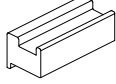
1. Теоретический размер высоты стекла дан без учета толщины рихтовочных подкладок.
2. При определении фактической высоты стекла необходимо учитывать проектные прогибы перекрытий.

Примечание: возможна замена направляющей AYPC.115.0011 на профиль AYPC.115.0001. В профиле AYPC.115.0001 необходимо сверлить отверстия для саморезов крепления к полу или потолку.

Перегородка из закаленного стекла толщиной 12 мм

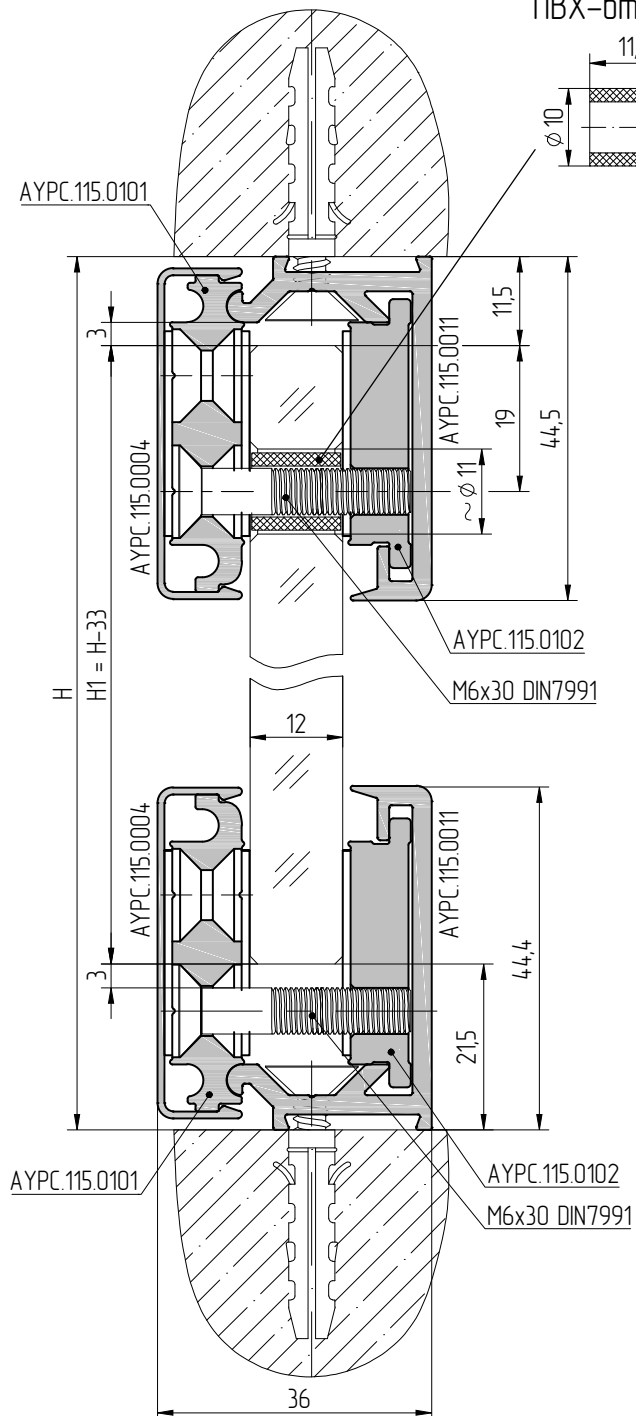
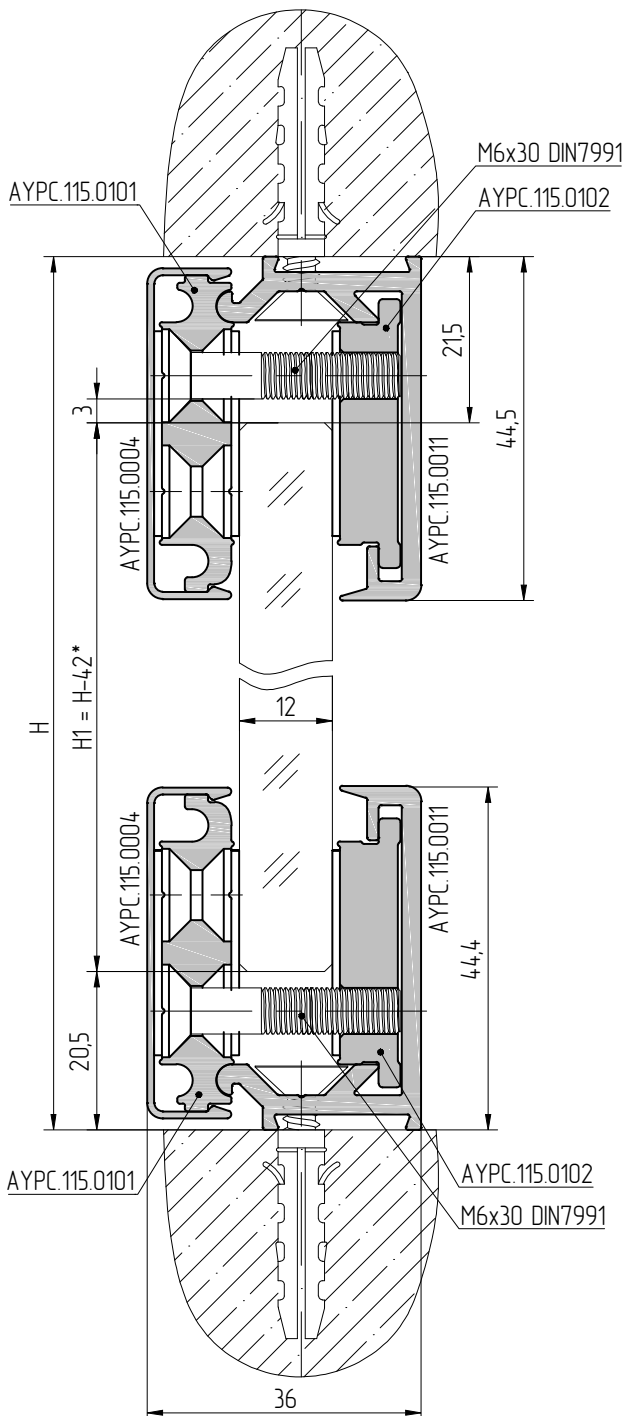
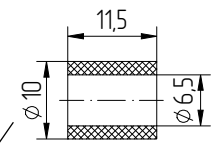


Вариант установки стекла на опорные подкладки АУРС.115.0902



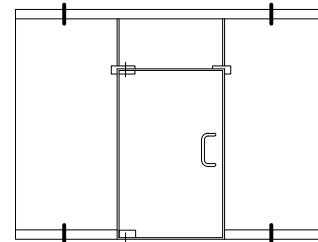
Вариант верхнего крепления стекла через отверстия

ПВХ-втулка



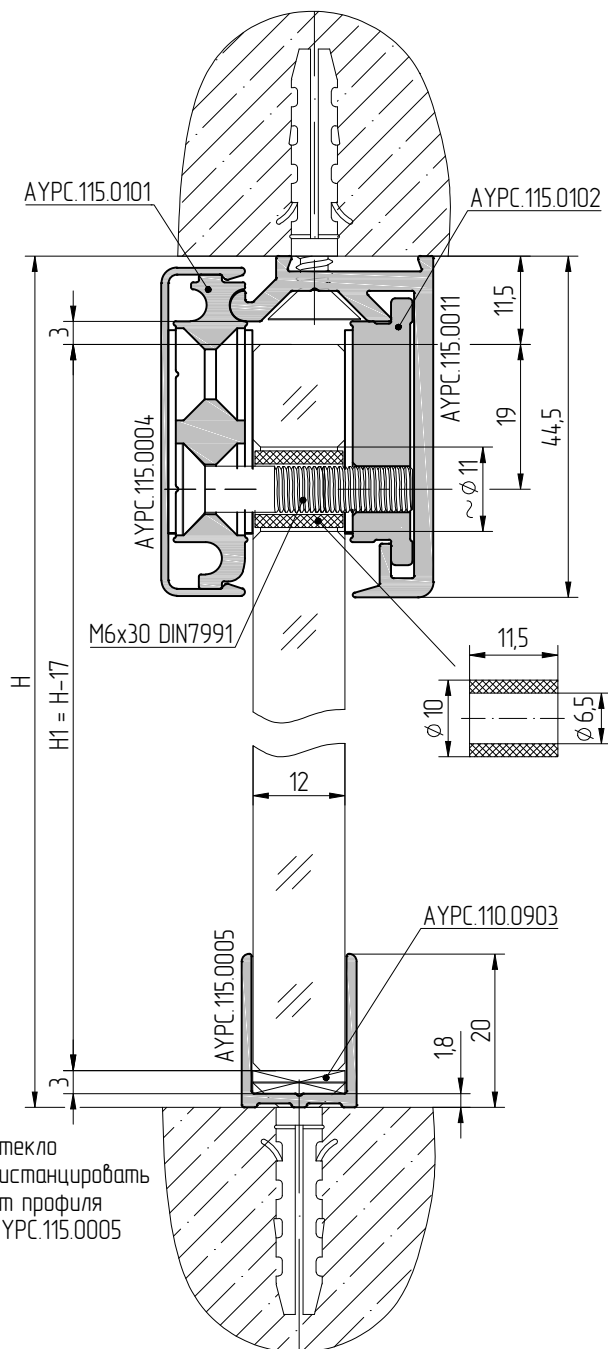
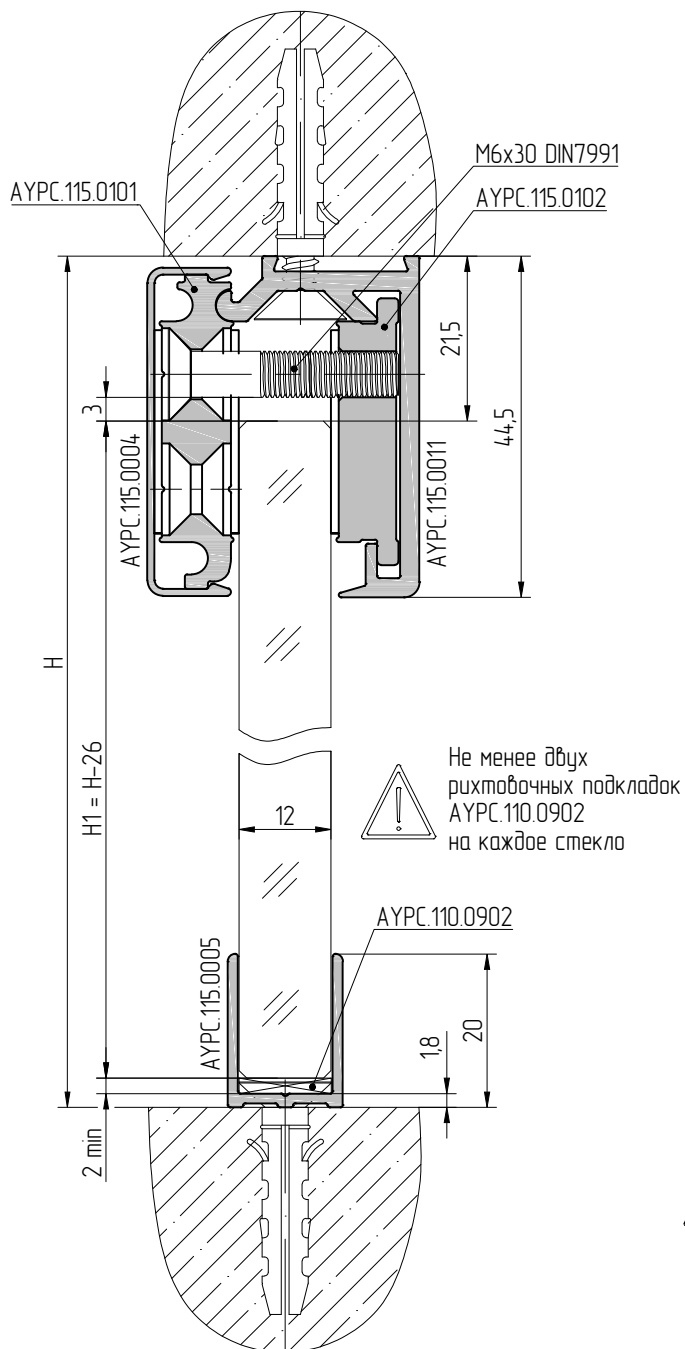
Примечание: возможна замена направляющей АУРС.115.0011 на профиль АУРС.115.0001. В профиле АУРС.115.0001 необходимо сверлить отверстия для саморезов крепления к полу или потолку.

Перегородка из закаленного стекла толщиной 12 мм



Вариант использования  
U-профиля

Вариант верхнего крепления  
стекла через отверстия  
и использования U-профиля



1. Теоретический размер высоты стекла дан без учета толщины рихтовочных подкладок.
2. При определении фактической высоты стекла необходимо учитывать проектные прогибы перекрытий.

Примечание: возможна замена направляющей AYPC.115.0011 на профиль AYPC.115.0001. В профиле AYPC.115.0001 необходимо сверлить отверстия для саморезов крепления к полу или потолку.



**ALUTECH ALT115**  
СИСТЕМА  
ЦЕЛЬНОСТЕКЛЯННЫХ  
ПЕРЕГОРОДОК

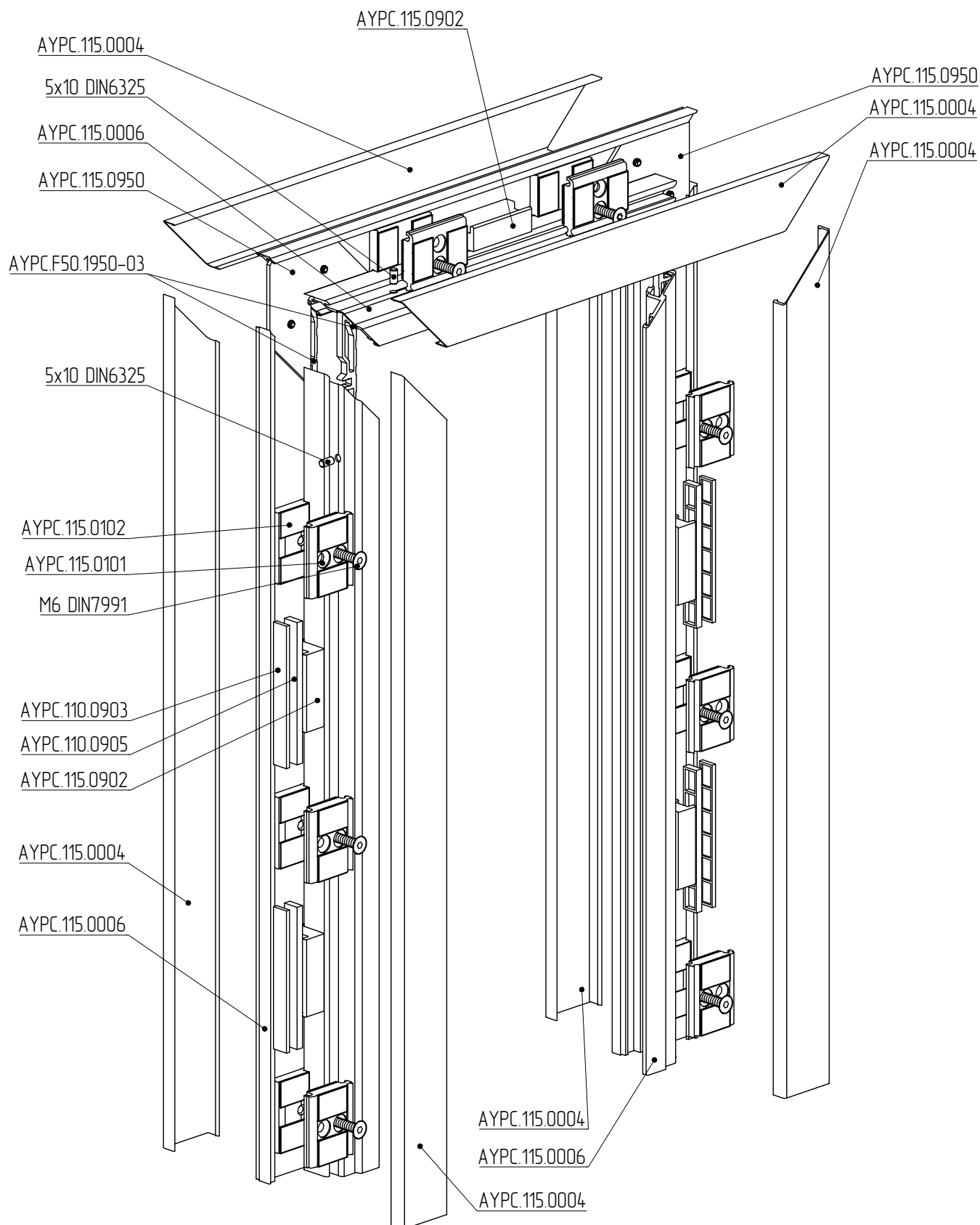
ДВЕРНОЙ ПРОЕМ.  
СЕЧЕНИЯ. СБОРКА  
И ОБРАБОТКА

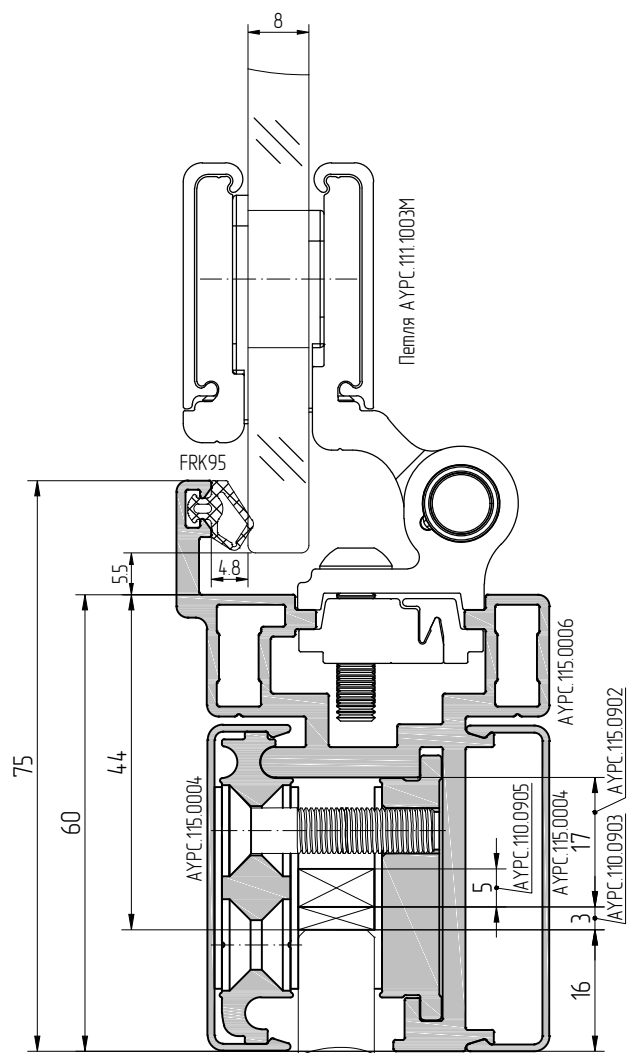
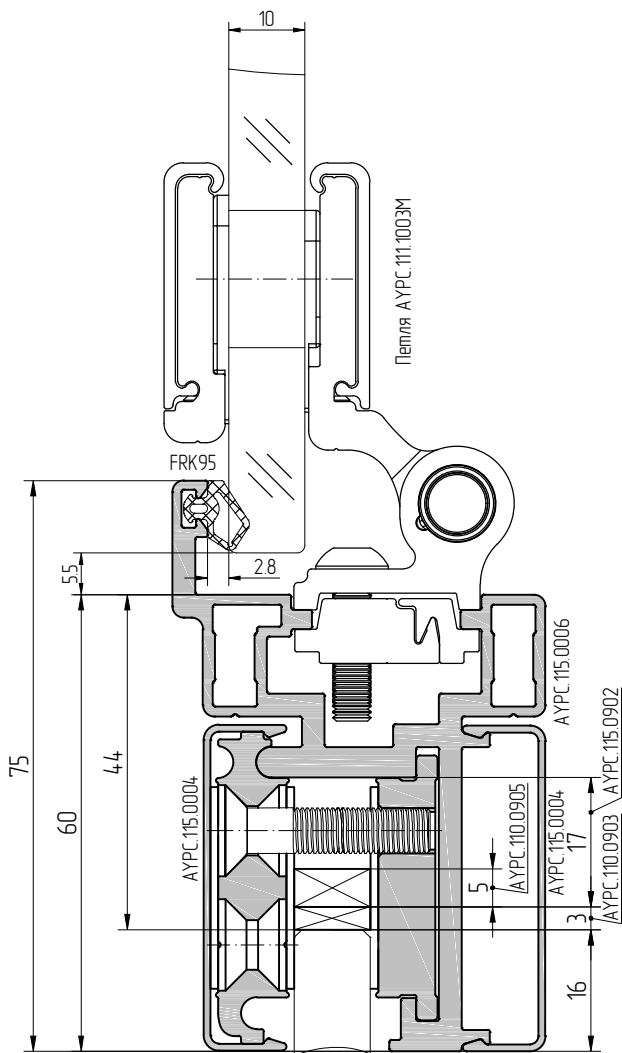
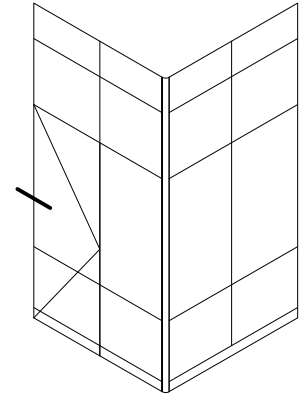
07

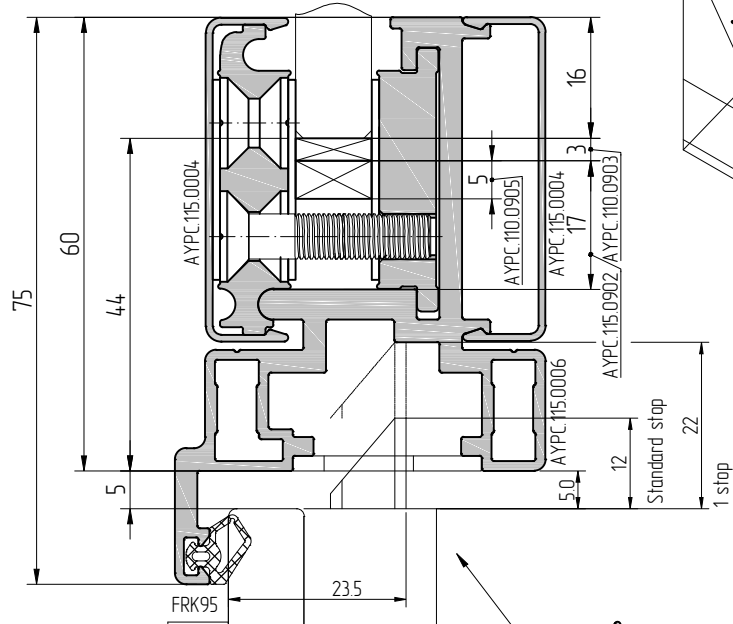
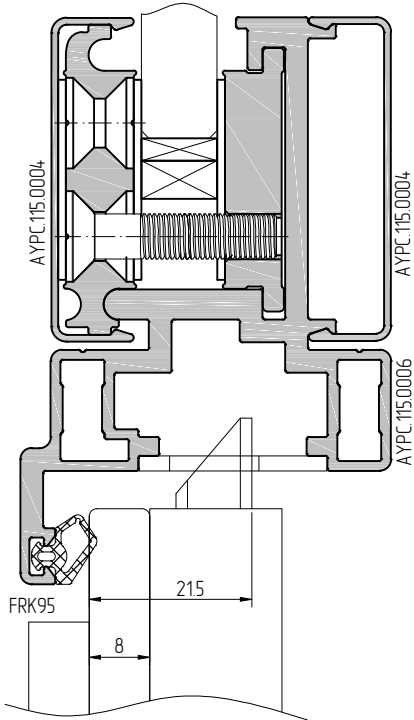
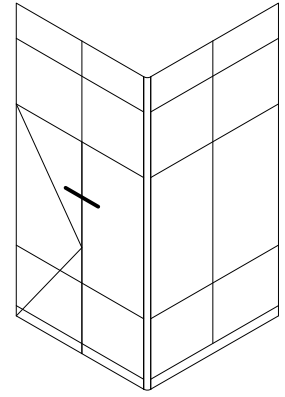




Схема сборки дверного проема с использованием профиля рамы АУРС.115.0006

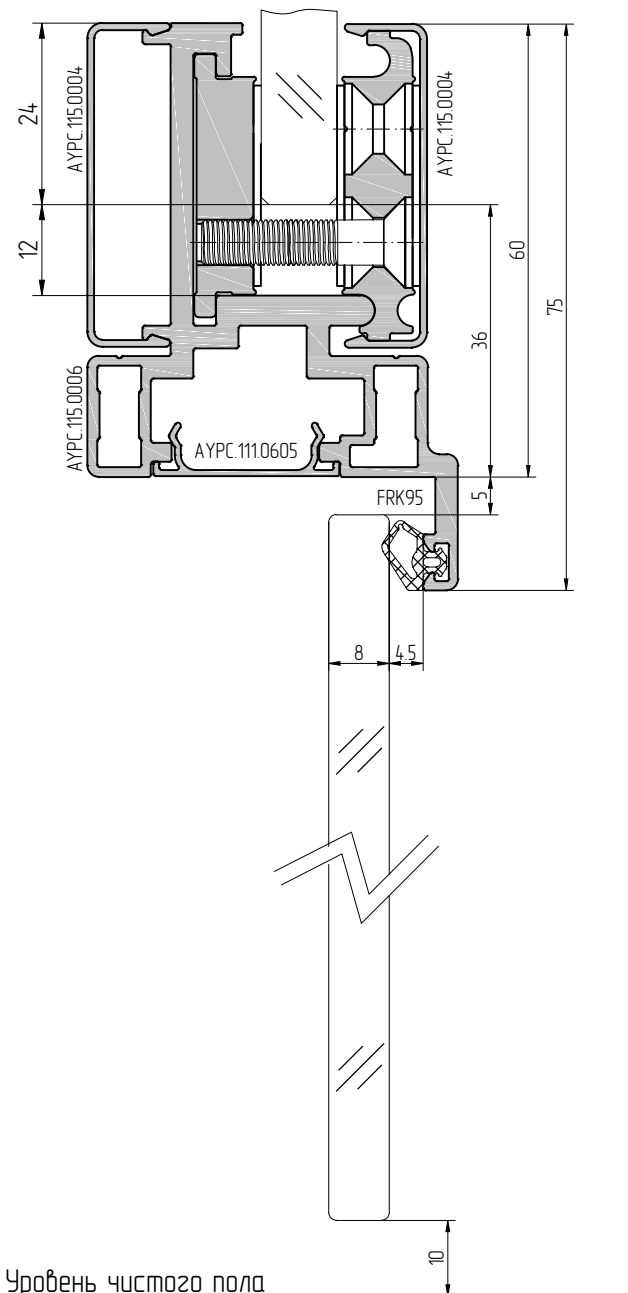
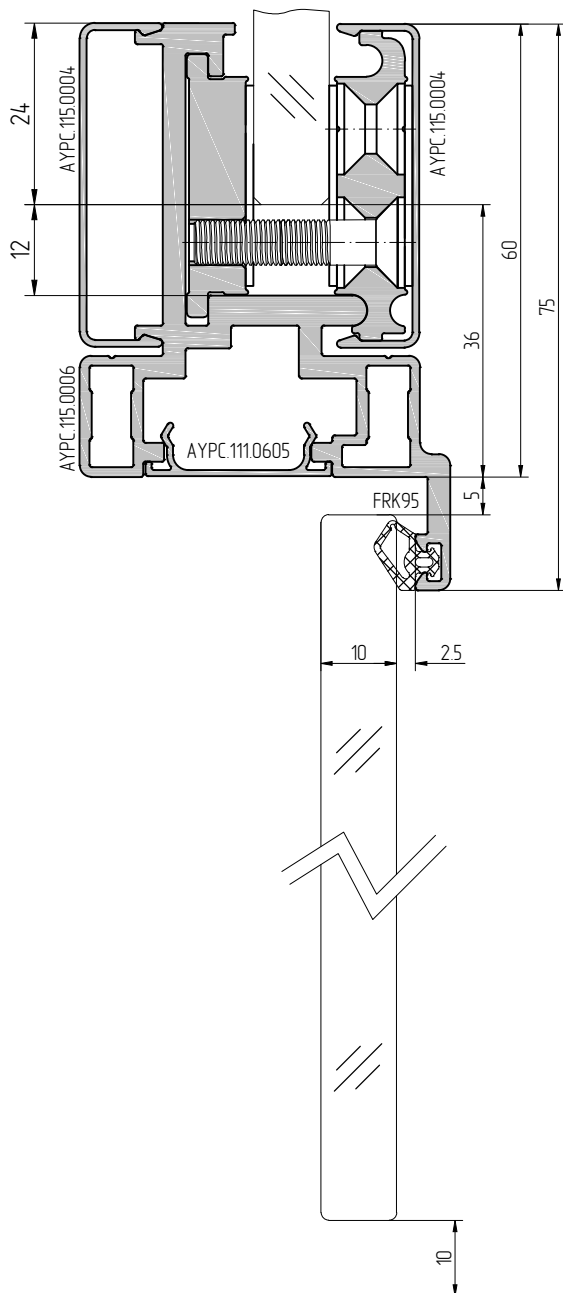
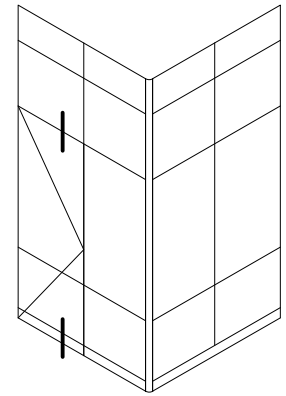




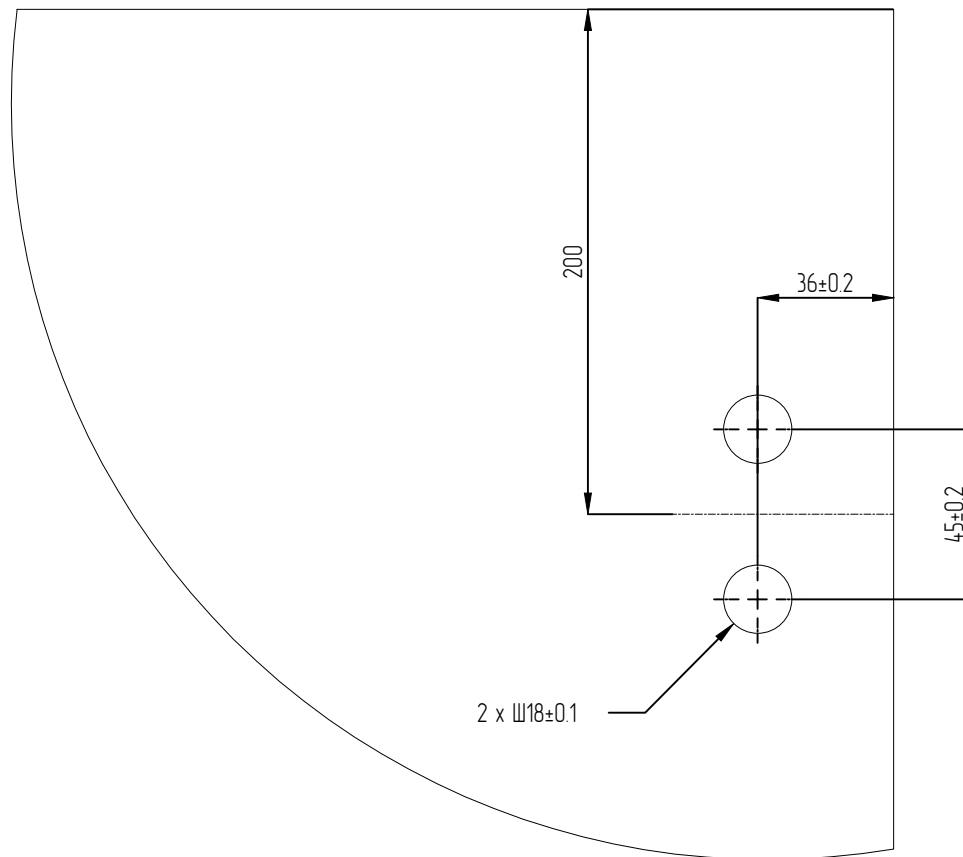


Сердечник 35/35 (в состав замка не входит)

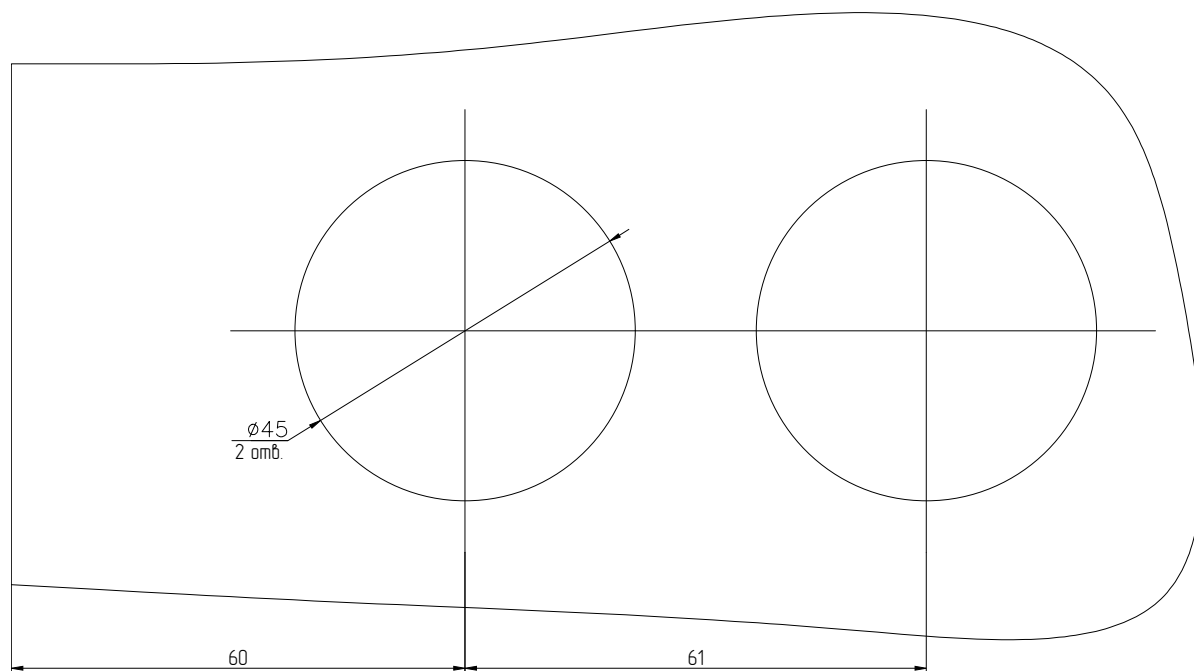
Замок АУРС.111.1004  
с нажимной ручкой



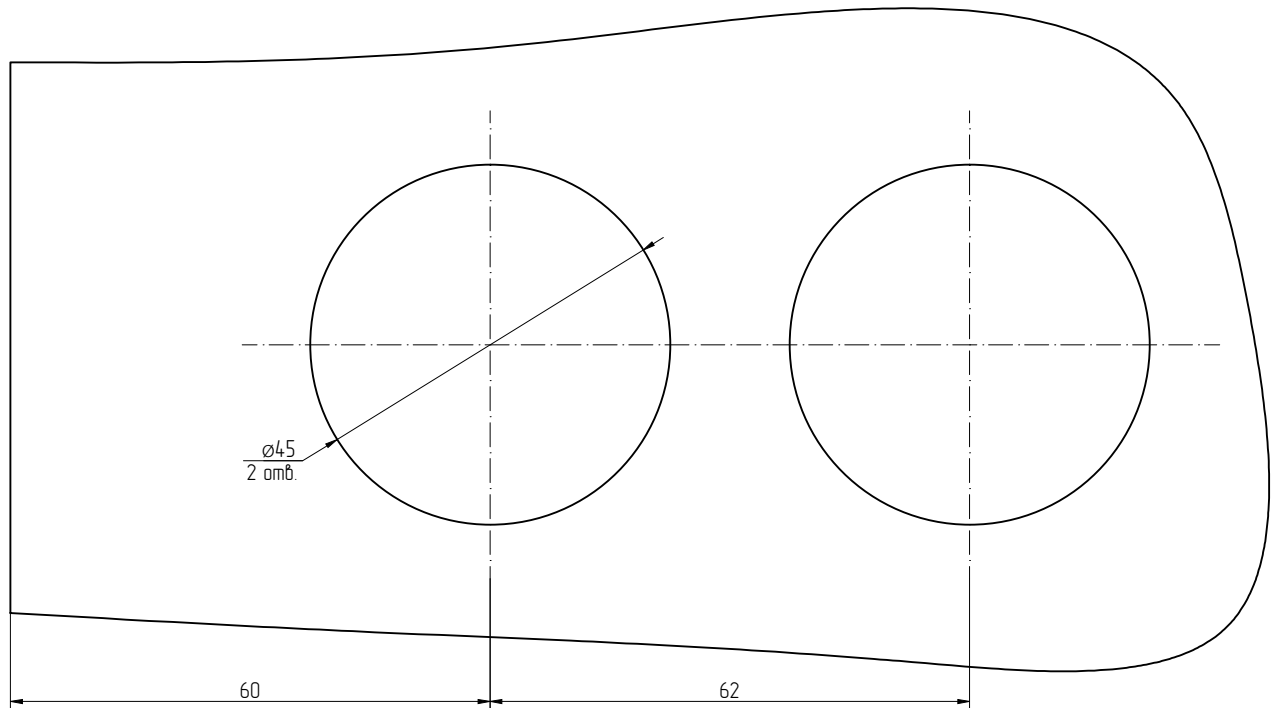
Обработка стекла створки двери под установку петли АУРС.111.1003М



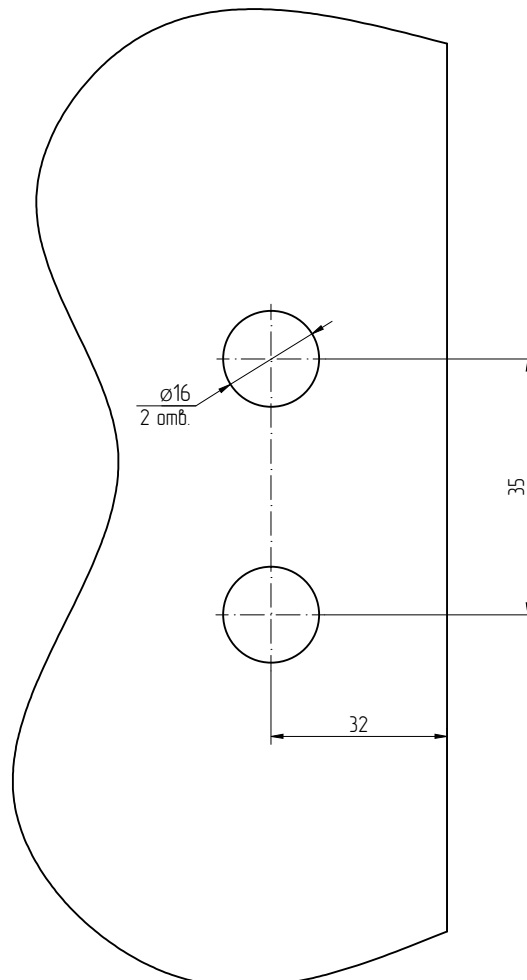
Обработка стекла створки двери под установку замка АУРС.111.1004



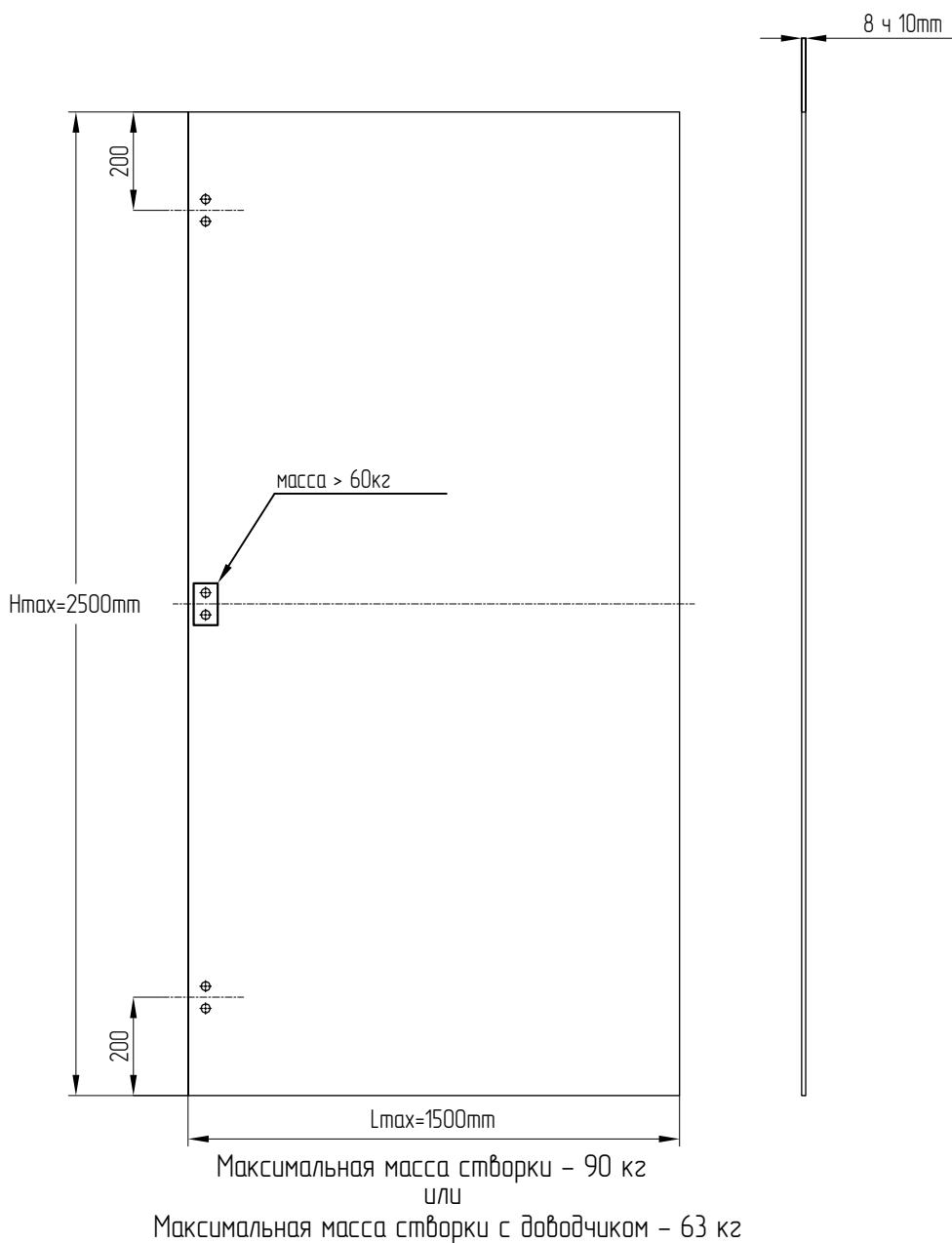
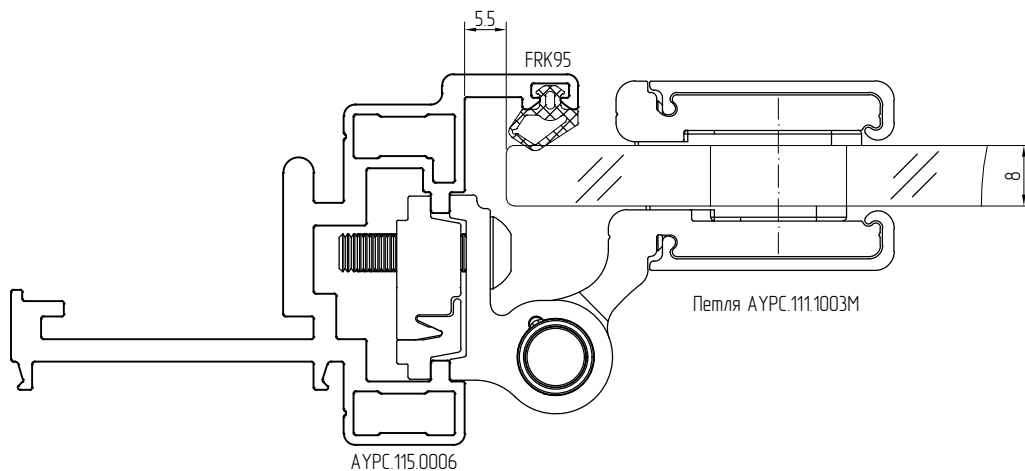
Обработка стекла створки двери под установку замка ALT-5061S

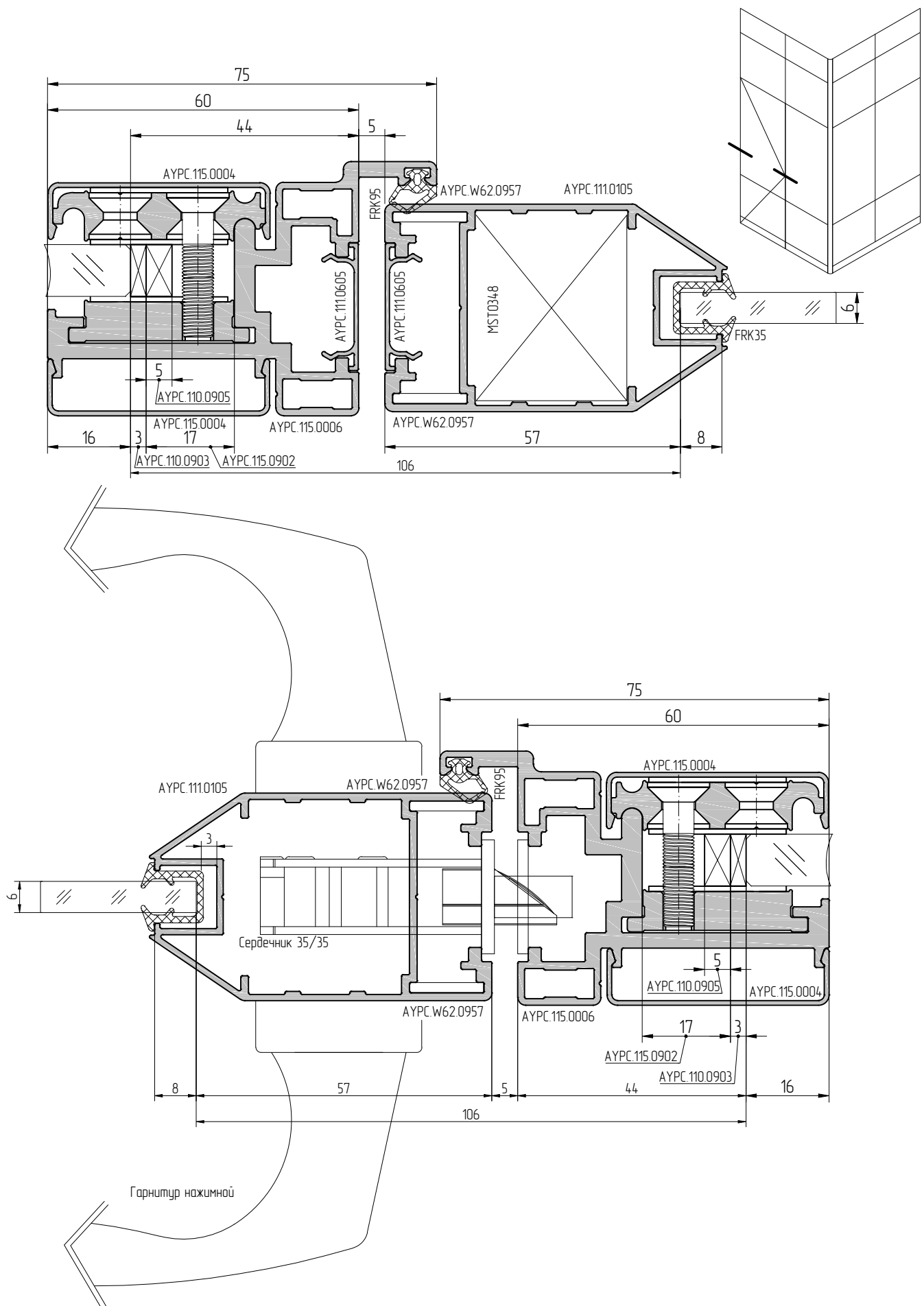


Обработка стекла для установки ответной части замка ALT-5061K2

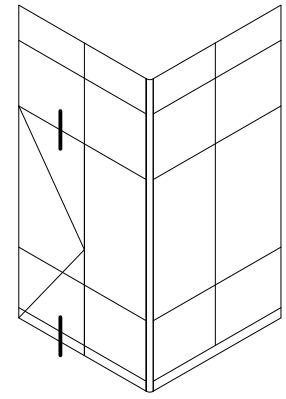
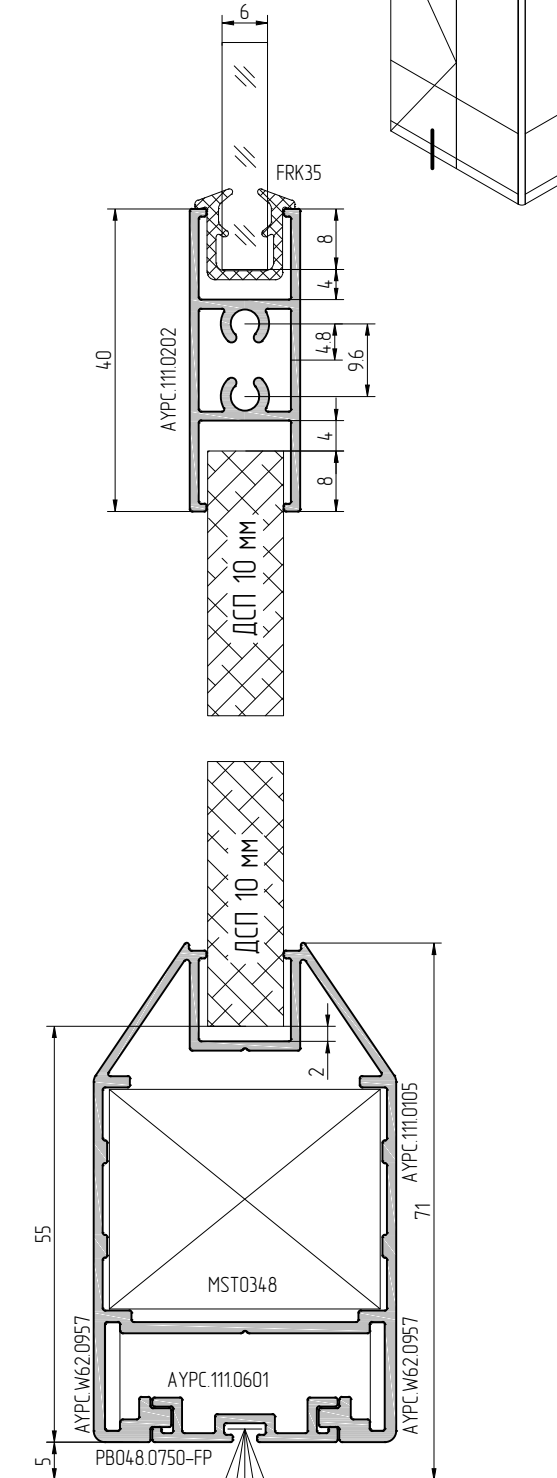
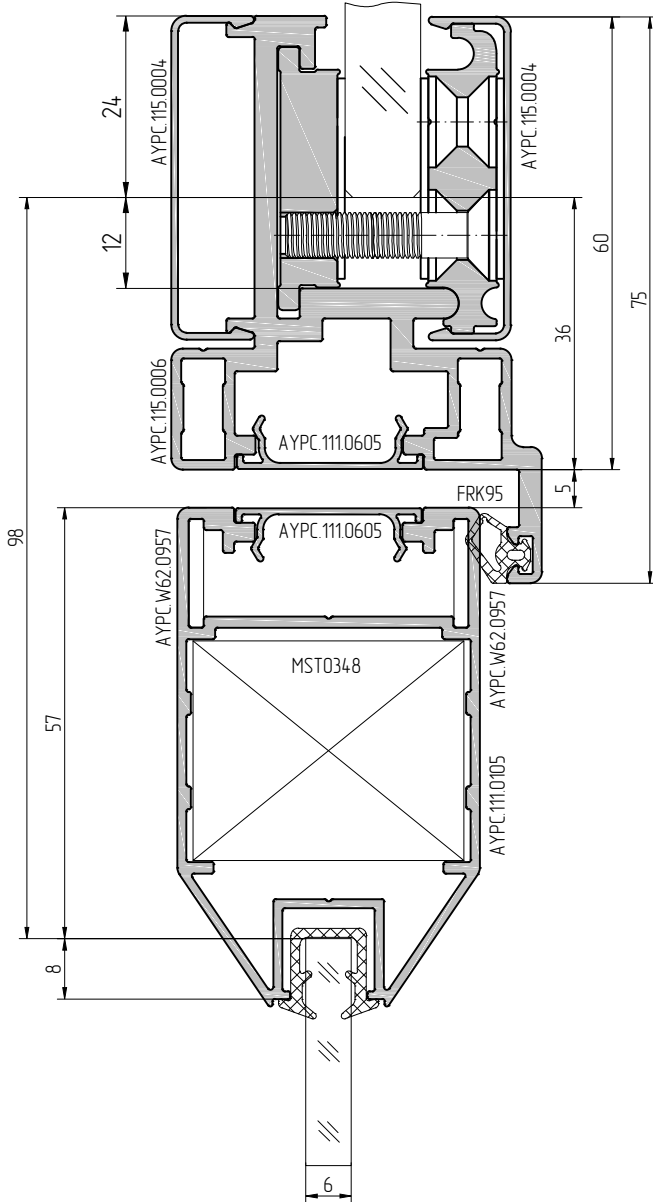


Рекомендуемая схема установки петель









01

02

03

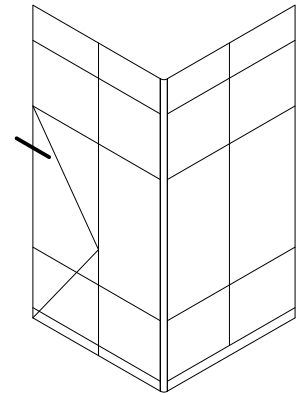
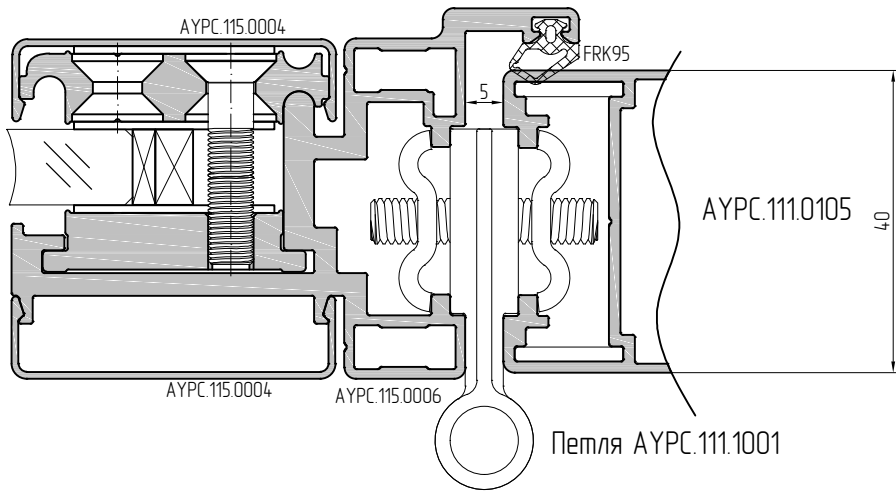
04

05

06

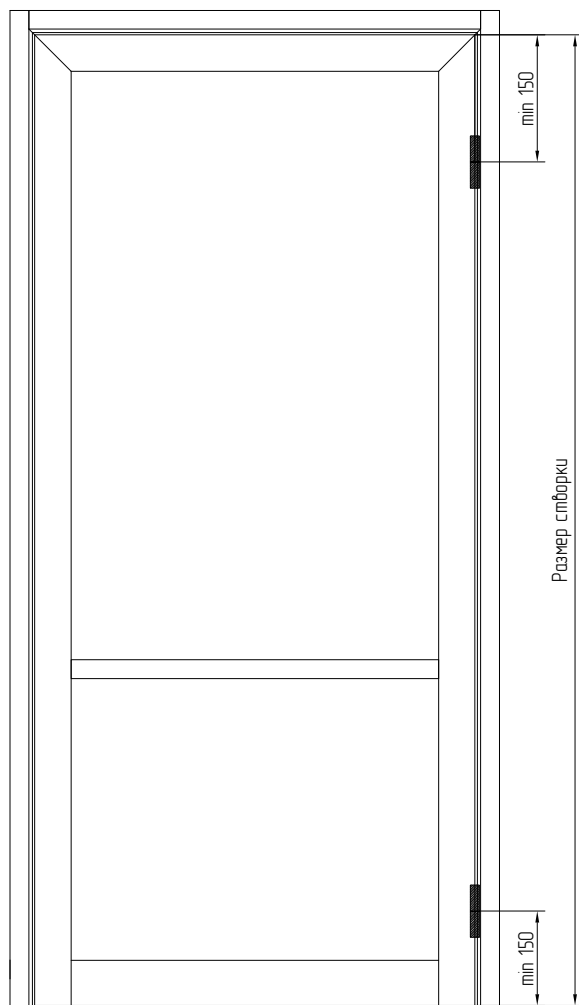
07

Схема установки петель



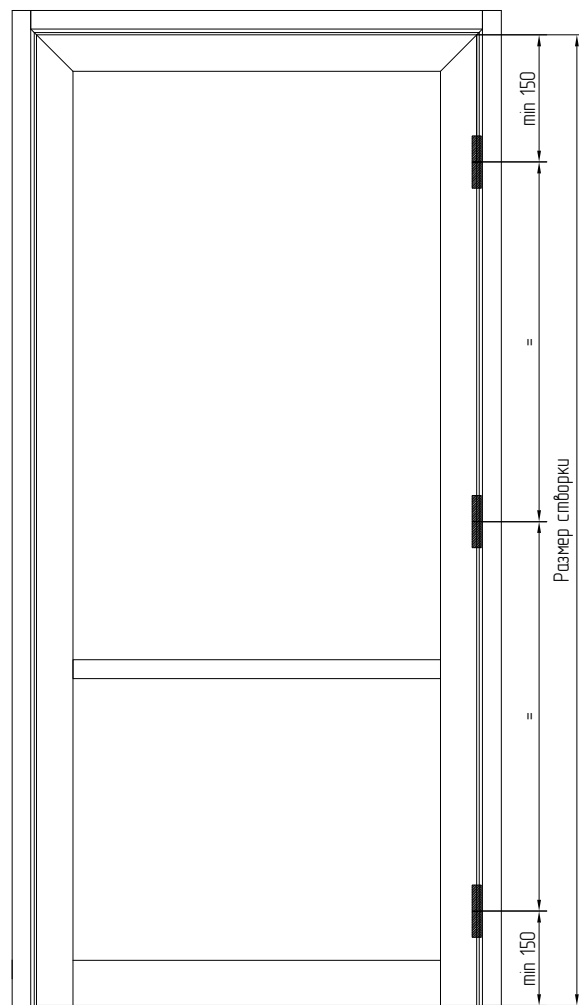
Рекомендуемые схемы установки петель

Две петли



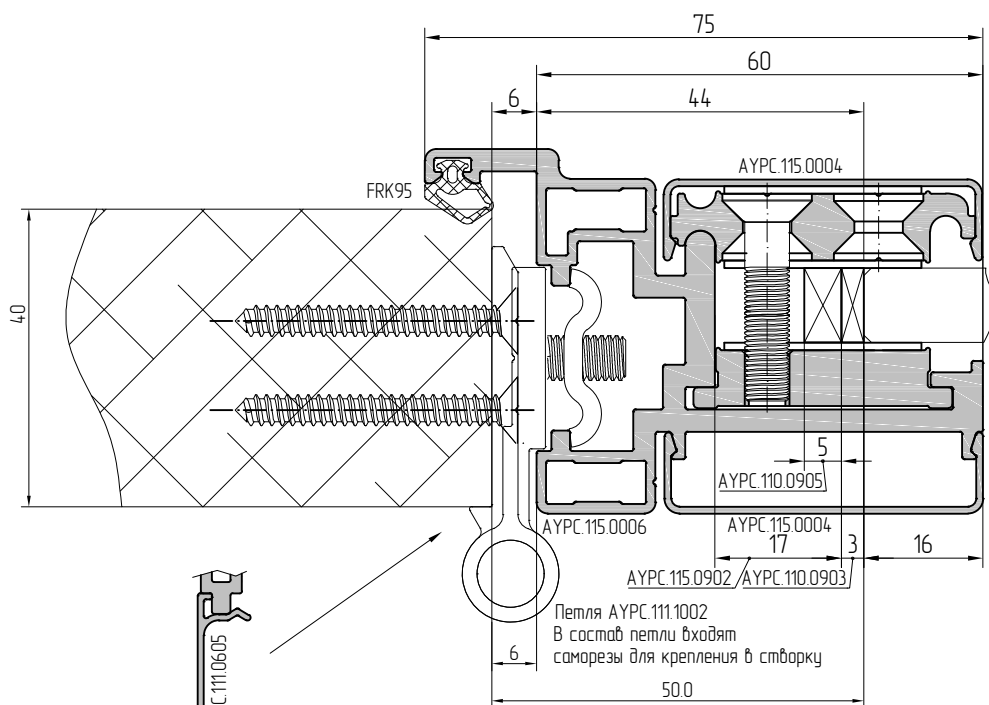
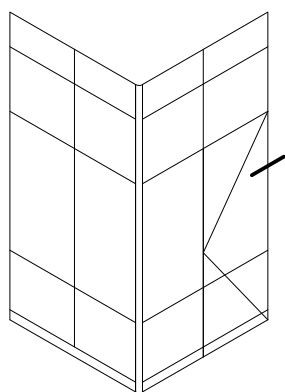
Максимальная масса створки – 60 кг

Три петли

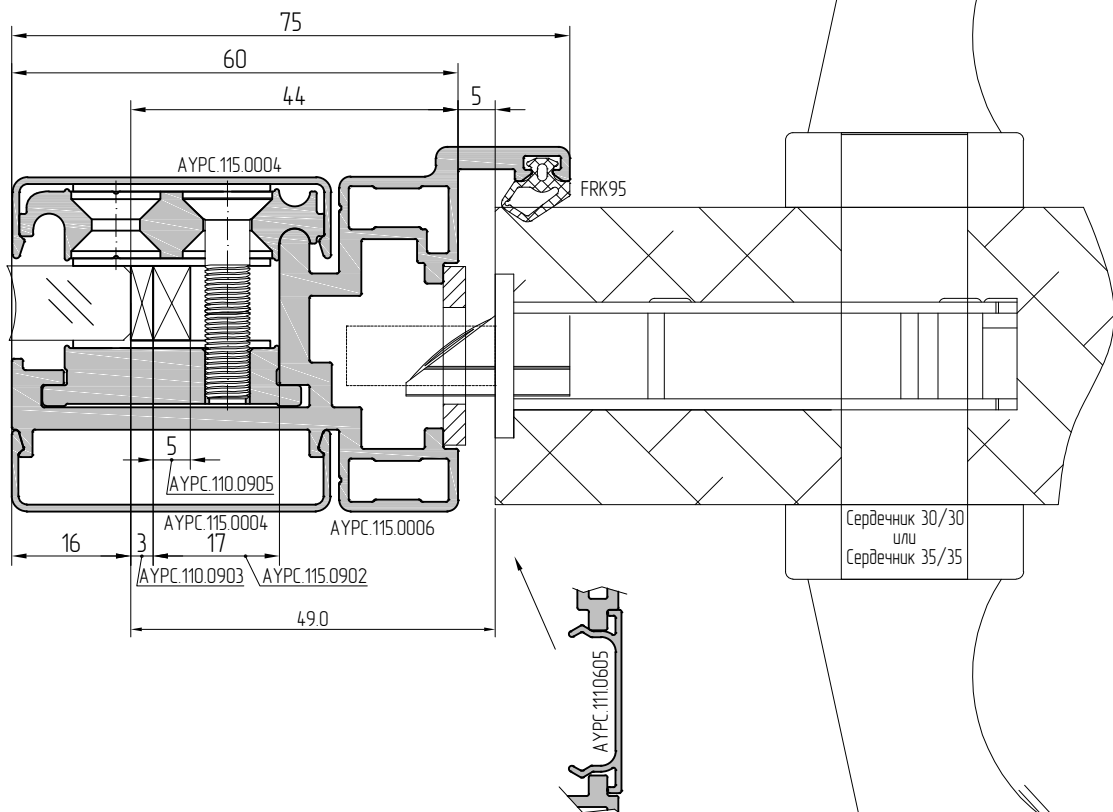
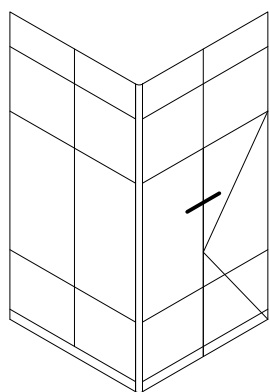


Максимальная масса створки – 70 кг

01



02



03

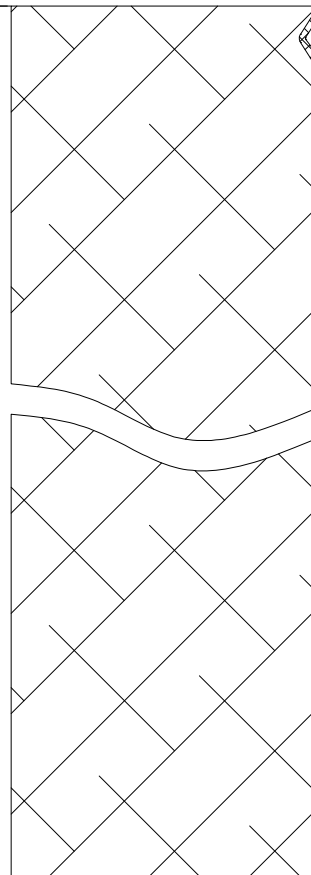
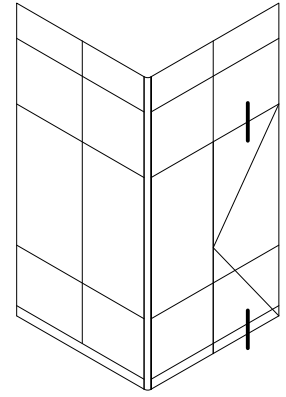
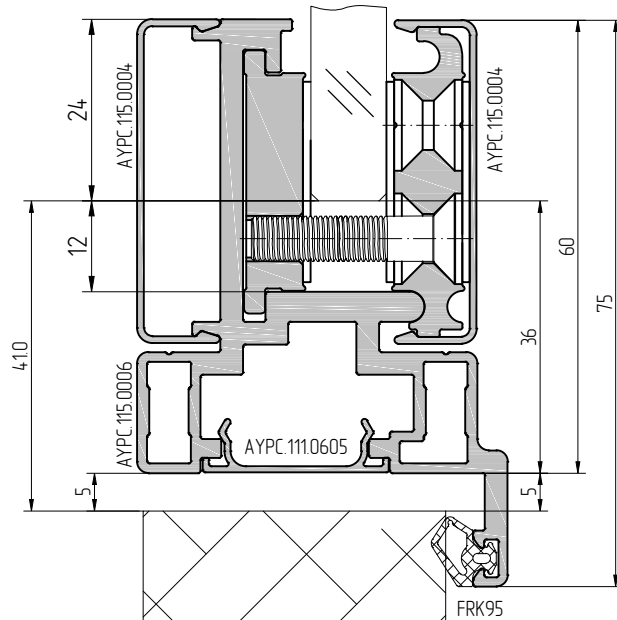
04

05

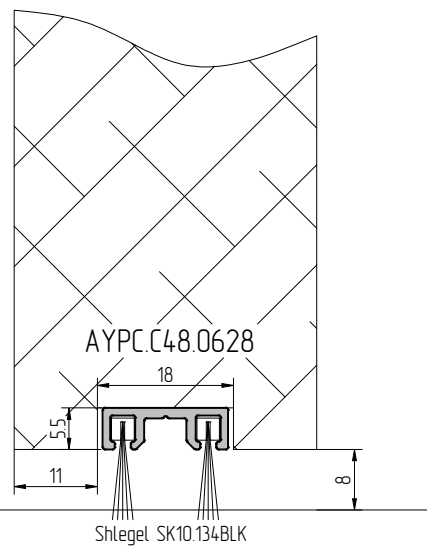
06

Примечание: замок выбирается в зависимости от используемого нажимного гарнитура или ручки.  
Рекомендуемая минимальная ширина ответной планки замка - 24 мм.

07

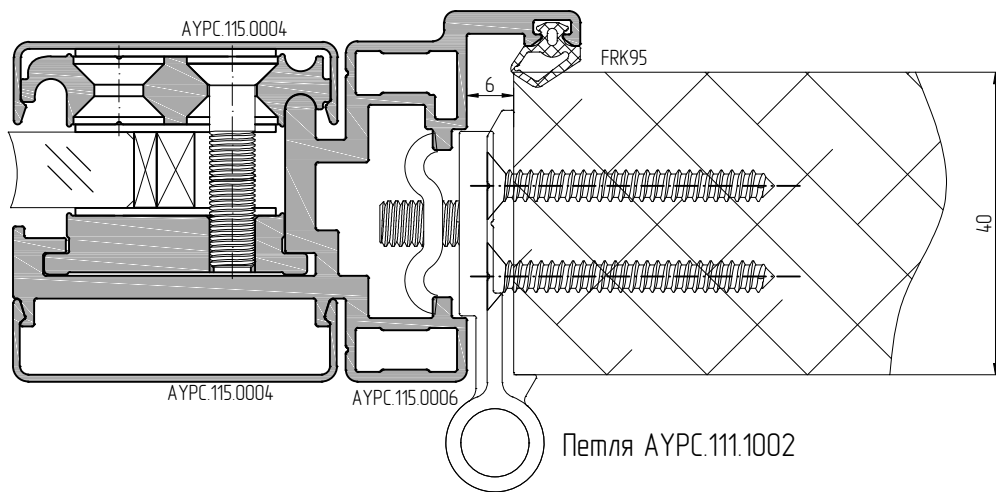


Возможный вариант



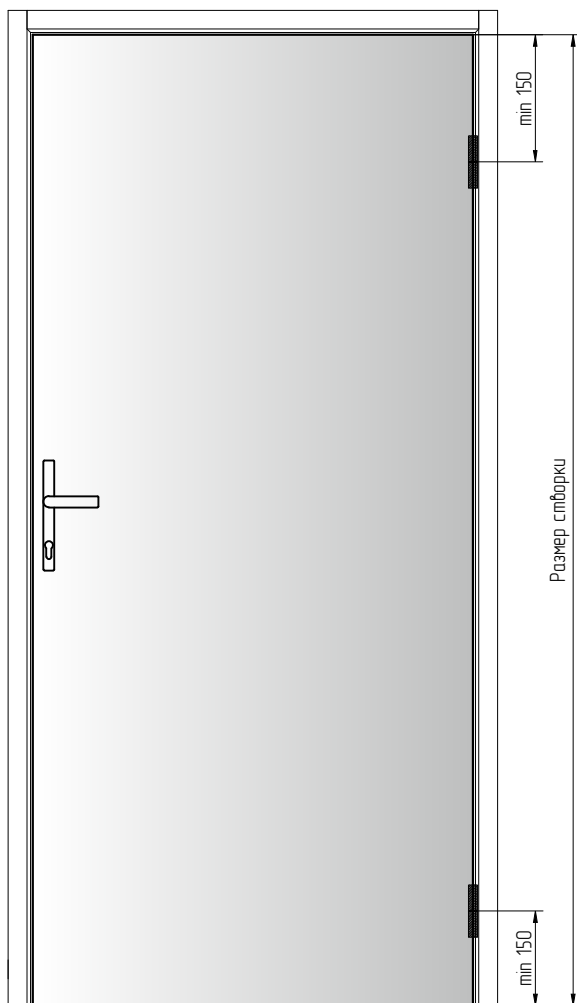
Уровень чистого пола

Схема установки петель

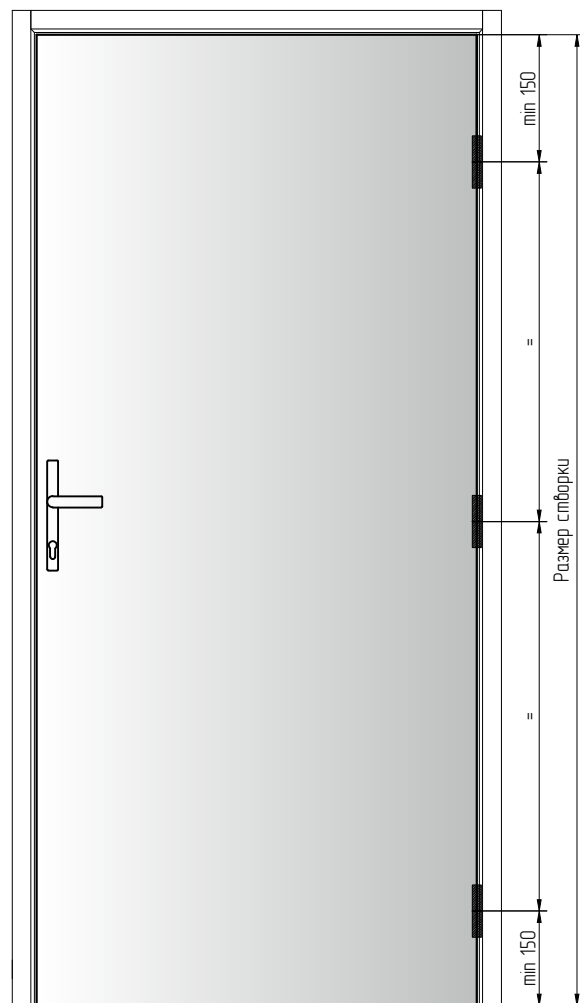


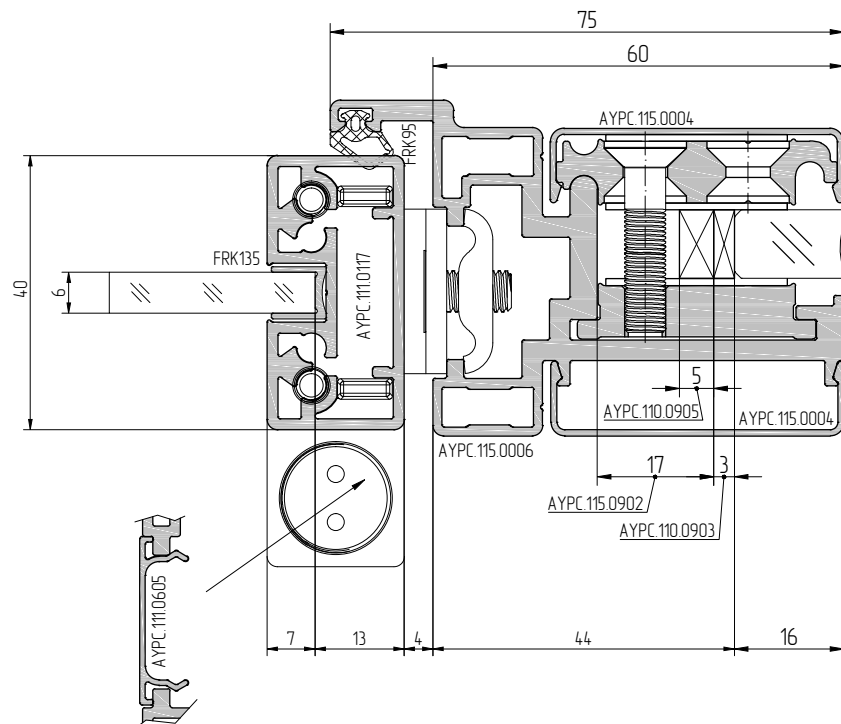
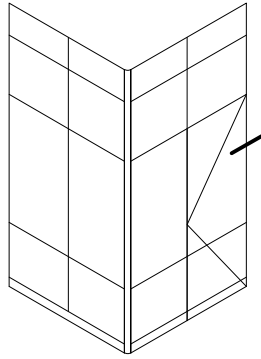
Рекомендуемые схемы установки петель

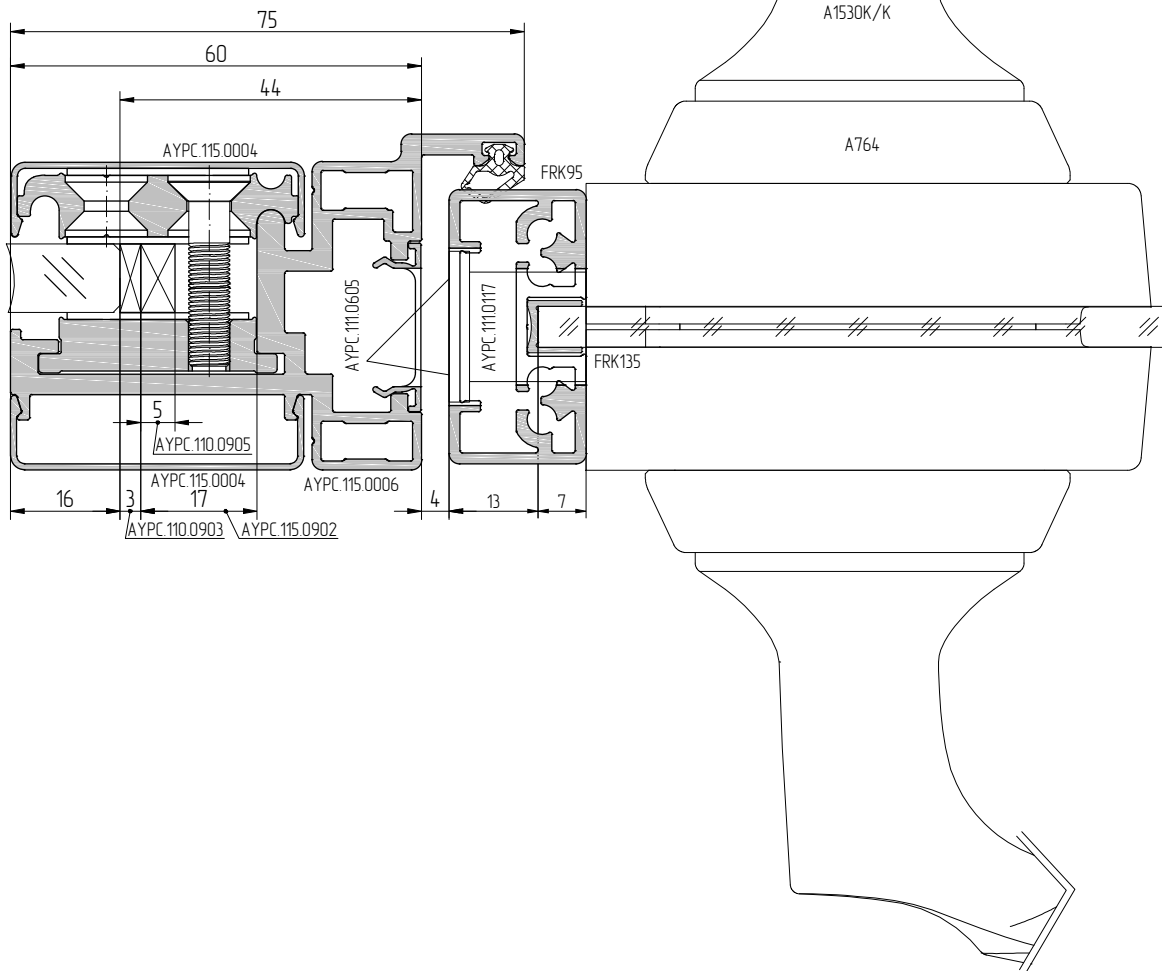
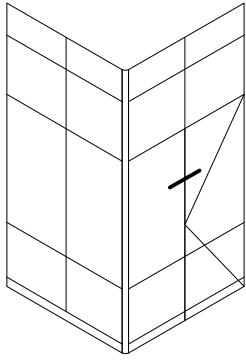
Две петли



Три петли







01

02

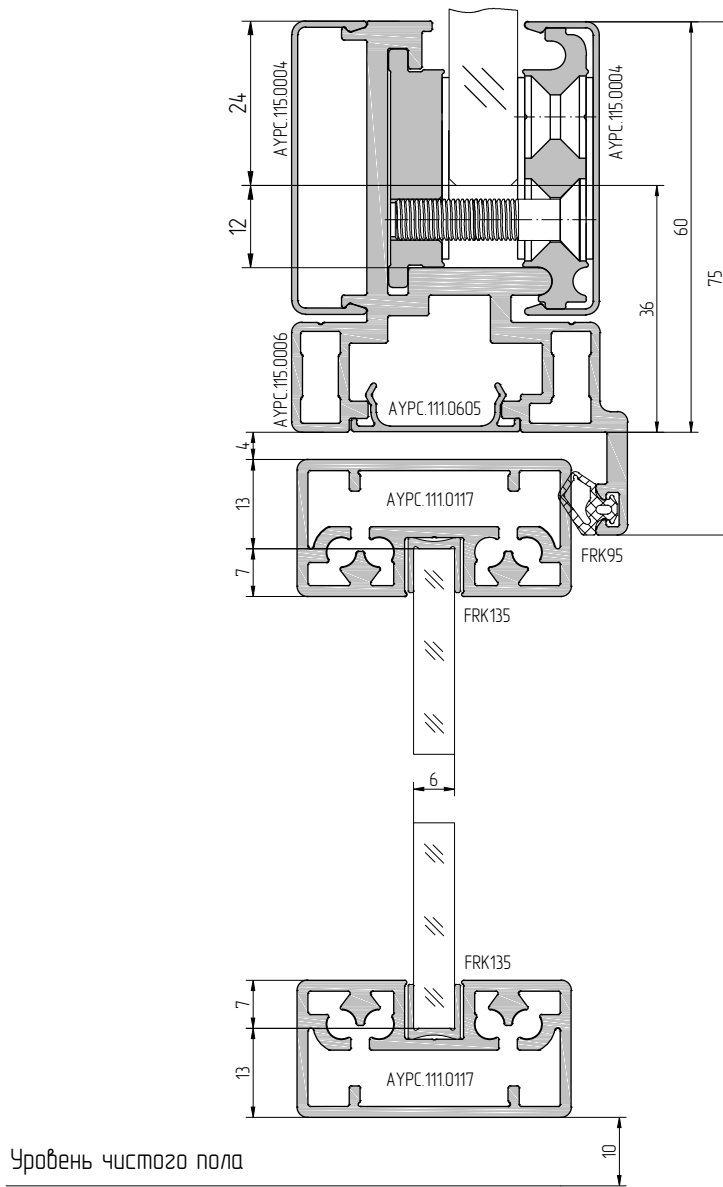
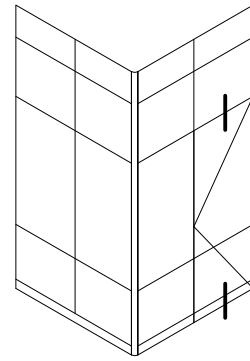
03

04

05

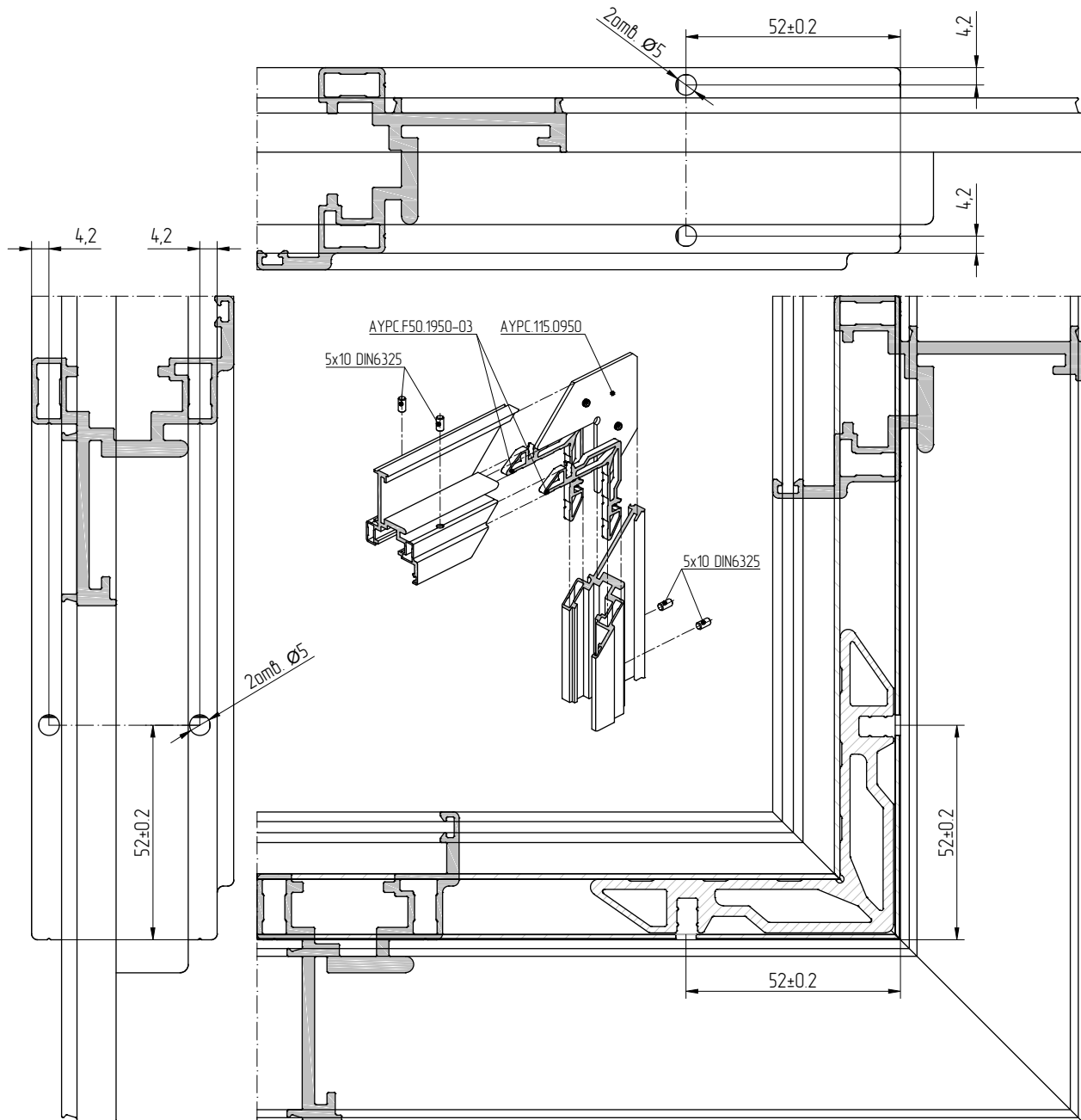
06

07

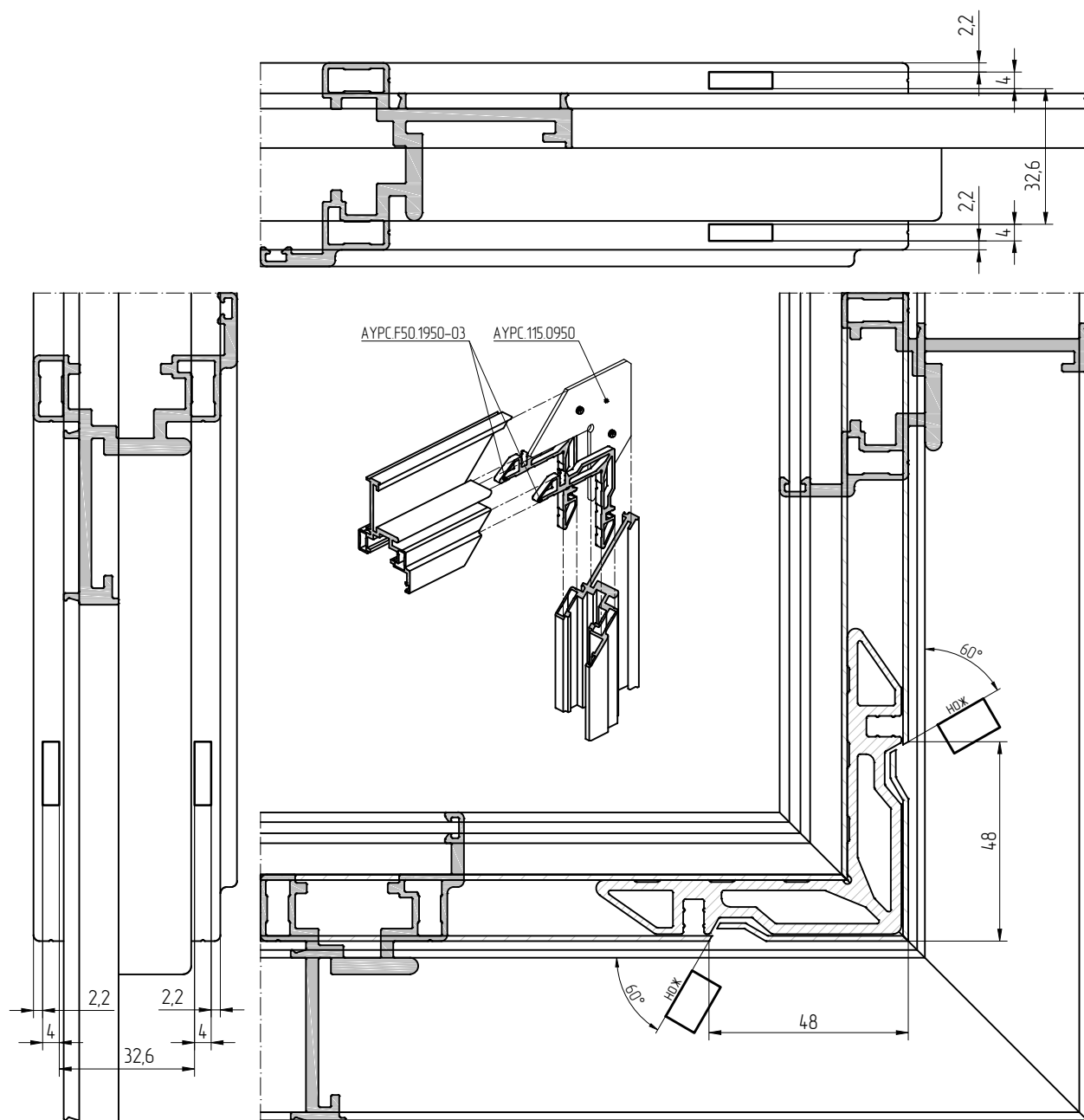




Узловое соединение профилей рамы АУРС.115.0006 на штифтах



Узловое соединение профилей рамы АУРС.115.0006 обжимным способом



Перед установкой закладных в камеру профиля нанести клей. Клей нанести также на поверхность закладных.





ALT115 представляет собой систему зажимных профилей и комплектующих для крепления закаленного стекла цельностеклянных перегородок к потолку и полу. На сегодня цельностеклянные перегородки — одна из самых последних тенденций в оформлении интерьера офиса. Такие перегородки смотрятся легко и стильно, позволяют сохранить естественное освещение значительно экономят пространство, зрительно расширяют стены помещений.

Система цельностеклянных перегородок ALT115 является универсальной системой крепления стекла и существенно отличается от имеющихся рыночных аналогов. Уникальные узловые решения системы ALT115 защищены патентом.

**СООО «АЛЮМИНТЕХНО»**  
 тел.: +375 17 345 81 43, 45,  
 факс: +375 17 345 81 48  
 e-mail: info@alt.by

Свидетельство № 800017207  
 выдано Министерством  
 иностранных дел РБ  
 от 03.12.2002 г. УНП 800017207

