

ALUTECH

Технический каталог

СИСТЕМА ЦЕЛЬНОСТЕКЛЯННЫХ ПЕРЕГОРОДОК

ALT 115



ALUTECH ALT115
СИСТЕМА
ЦЕЛЬНОСТЕКЛЯННЫХ
ПЕРЕГОРОДОК

Описание системы

01

**Данные для заказа.
Кодировка**

02

Профили системы

03

**Комплектация.
Уплотнители**

04

**Схема установки
заполнения**

05

Сечения перегородок

06

**Дверной проем. Сечения.
Сборка и обработка**

07



ALUTECH ALT115
СИСТЕМА
ЦЕЛЬНОСТЕКЛЯННЫХ
ПЕРЕГОРОДОК

ОПИСАНИЕ СИСТЕМЫ

01

02

03

04

05

06

07



ALT115 представляет собой систему зажимных профилей и комплектующих для крепления закаленного стекла цельностеклянных перегородок к потолку и полу. Изделие позволяет устанавливать стеклянные панели толщиной 8, 10 и 12 мм. Система ALT115 дает возможность создавать единый облик рабочего пространства, более эффективно использовать естественное освещение, а также зрительно увеличивать помещение.

Система цельностеклянных перегородок ALT115 является универсальной системой крепления стекла и существенно отличается от имеющихся рыночных аналогов. Уникальные узловые решения системы ALT115 защищены патентом.

Использование цельностеклянных перегородок для формирования отдельных, визуально доступных извне, помещений является современной тенденцией в архитектуре интерьера, прежде всего нежилых помещений, и активно используется при планировке офисных, торговых и тому подобных площадей.

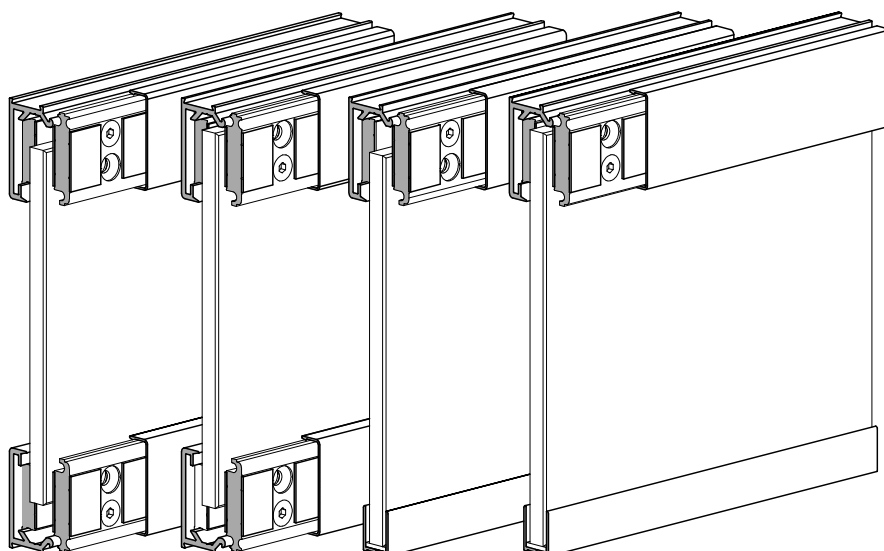
ПРЕИМУЩЕСТВА СИСТЕМЫ

Высокая технологичность, позволяющая реализовать с помощью ALT115 любой проект, практически независимо от толщины и габаритных размеров стекла.

Существенное снижение расходов на проектирование и монтаж конструкции за счет наличия универсальной системы крепления и сокращения общего количества ее компонентов.

Широкая цветовая гамма и разнообразие вариантов обработки поверхности для применяемых в системе алюминиевых профилей. Три декоративных варианта подготовки поверхности в сочетании с 9 цветами анодирования позволяют предложить 27 вариантов покрытия профилей системы.

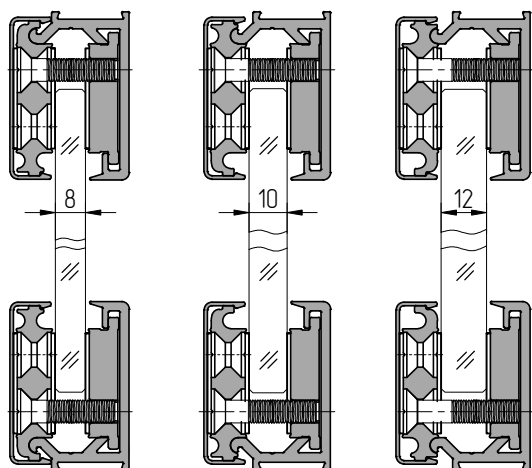
Качественное анодирование алюминиевых профилей, используемых в системе. Оклейка видимых частей анодированного профиля защитной пленкой защищает поверхность от повреждения.



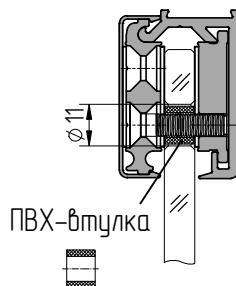
ПОСЛЕДОВАТЕЛЬНОСТЬ МОНТАЖА

Необходимое количество вставок заводится в паз направляющей. Направляющая со вставками крепится к потолку (полу). Устанавливается необходимое количество подкладок и приставляется стекло, зажимается клипсой. Защелкивается крышка.

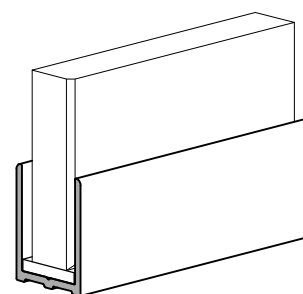
Обычный вариант крепления стекла



Безопасный вариант крепления стекла

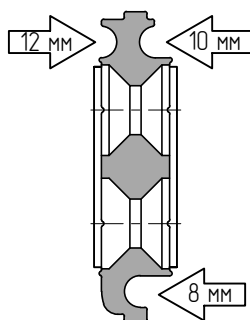
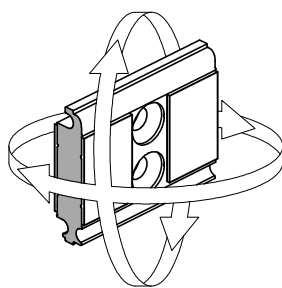


Экономичная альтернатива нижнего зажимного профиля (U-профиль АУРС.115.0005)

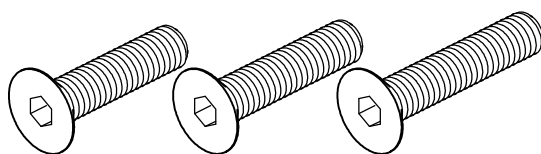


КОНСТРУКТИВНЫЕ ОСОБЕННОСТИ СИСТЕМЫ

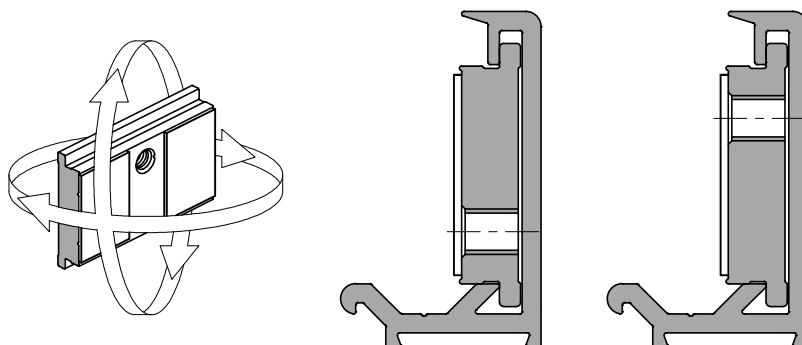
Клипса-«перевертыш». Клипса имеет три продольных паза, различных по глубине. В сопряжении с выступом направляющей пазы обеспечивают необходимую величину зазора в паре «вставка-клипса», а именно 8, 10 и 12 мм. Таким образом, для установки стеклянных панелей толщиной 8, 10 и 12 мм используется одна и та же клипса.



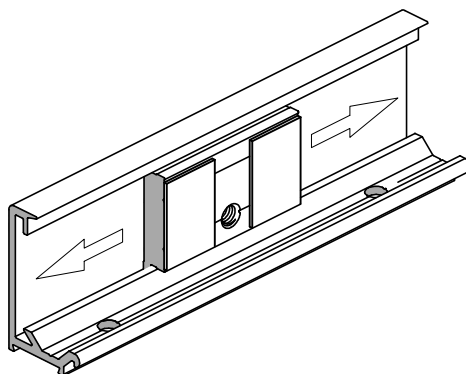
Для зажима стеклянных панелей толщиной 8 используется винт М6х25-ZNDIN7991, 10 мм – М6х27-ZNDIN7991. Для панелей толщиной 12 мм – винт М6х30-ZNDIN7991.



Вставка-«перевертыш». Положение резьбового отверстия вставки перед её заводом в направляющую определяет обычный либо безопасный (через отверстие) вариант крепления стеклянных панелей. Таким образом, возможность указанных выше вариантов монтажа обеспечивается одной и той же вставкой.



Свободное перемещение вставки в пазу направляющей позволяет осуществить прижим стекла в необходимом месте.



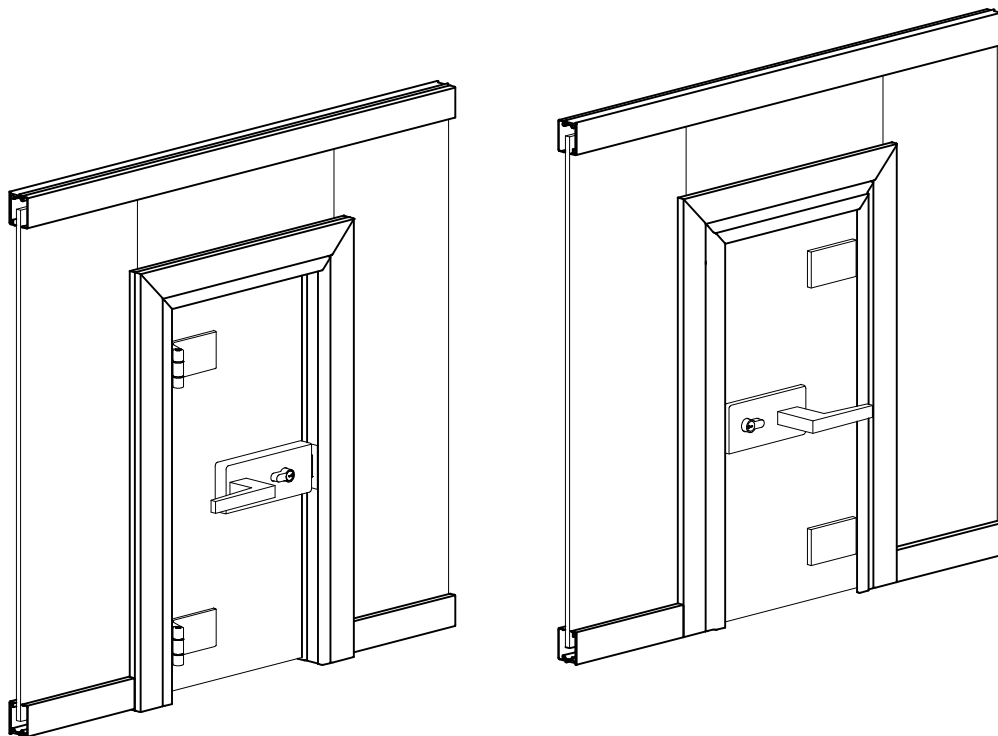
Конструктивные особенности соединения вставка-направляющая дают возможность подобрать минимальное количество пар вставка-клипса для зажима (из расчета грузоподъемности одной пары).

В силу конструктивных особенностей прижим вставки и клипсы к стеклу осуществляется по всей плоскости паронитовой прокладки, что позволяет говорить о грузоподъемности пары вставка-клипса, равной 40 кг, одинаковой для стекла толщиной 8, 10 и 12 мм.

Симметричность замковых элементов декоративной крышки относительно продольной оси позволяет устанавливать ее любой стороной, что обеспечивает максимальное удобство монтажа.

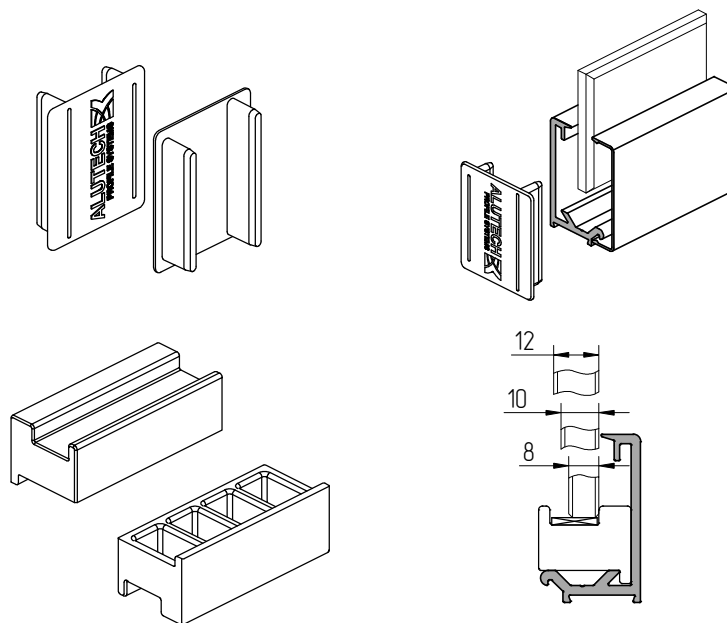
Поскольку одну из двух лицевых сторон зажимного профиля формирует лицевая сторона направляющей, декоративная крышка защелкивается только с одной стороны.

На базе системы реализована возможность выполнения дверного проема на основе профиля АУРС.115.0006 с цельностеклянной, алюминиевой либо при необходимости деревянной дверью.



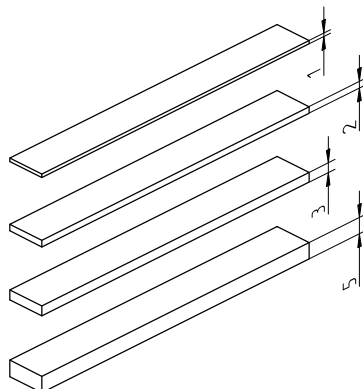
ДОПОЛНИТЕЛЬНЫЕ ВОЗМОЖНОСТИ СИСТЕМЫ

Комплект торцевых заглушек и подкладок под стекло:

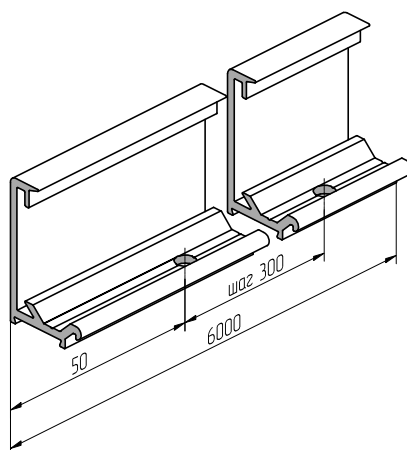


Торцевая заглушка универсальная и подходит для стекла толщиной 8, 10 и 12 мм при установке как с правой, так и с левой стороны.

Для компенсации уклона пола системой предусмотрена возможность использования рихтовочных подкладок толщиной 1, 2, 3, 5 мм артикулов АУРС.110.0901, АУРС.110.0902, АУРС.110.0903 и АУРС.110.0905 соответственно.



По длине направляющей АУРС.115.0011 с шагом 300 мм просверлены отверстия под саморезы с дюбелями S8.



Разработчик системы оставляет за собой право внесения изменений, связанных с улучшением и дальнейшим развитием серии.

Все материалы данной публикации принадлежат разработчику системы, запрещается их несанкционированное тиражирование.



ALUTECH ALT115
СИСТЕМА
ЦЕЛЬНОСТЕКЛЯННЫХ
ПЕРЕГОРОДОК

ДАННЫЕ ДЛЯ ЗАКАЗА. КОДИРОВКА

01

02

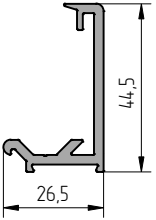
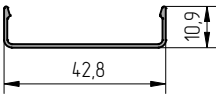
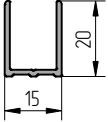
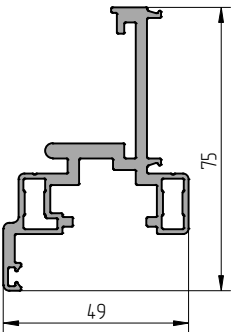
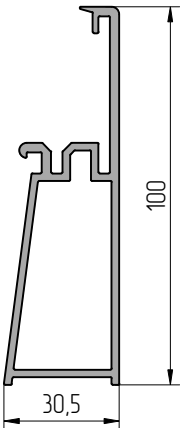
03

04

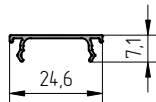
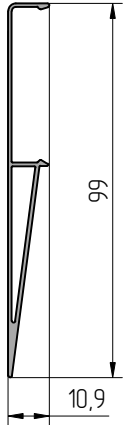
05

06

07

Артикул профиля по каталогу	Масса, кг/п. м	Внешний периметр, мм	Площадь сечения, см ²	Код по каталогу	Цвет профиля	Длина хлыста, м	Количество в упаковке		Масса упаковки	
							шт.	п. м	нетто, кг	брутто, кг
АУРС.115.0001	0,576	183,6	2,135	10300600 10300621 103006806	00 RAL9016 A00-E6	6,0	6	36,0	27,1	27,6
									27,1	27,6
									27,1	27,6
АУРС.115.0004	0,156	124,8	0,574	10300900 10300921 103009806	00 RAL9016 A00-E6	6,15	6	36,9	5,8	6,2
									5,8	6,2
									5,8	6,2
АУРС.115.0005	0,187	106,0	0,692	10301800 10301821 103018806	00 RAL9016 A00-E6	6,15	6	36,9	6,9	7,2
									6,9	7,2
									6,9	7,2
АУРС.115.0006	1,400	361,2	5,186	10301900 10301921 103019806	00 RAL9016 A00-E6	6,2	4	24,8	34,7	35,4
									35,8	36,4
									34,7	35,4
АУРС.115.0022	1,38	482,0	5,1	10305300 10305321 103053808	00 RAL9016 A00-D6	6,0	2	12,0	16,5	17,2
									17,6	18,3
									16,5	17,2

Артикул профиля по каталогу	Масса, кг/п. м	Внешний периметр, мм	Площадь сечения, см ²	Код по каталогу	Цвет профиля	Длина хлыста, м	Количество в упаковке		Масса упаковки	
							шт.	п. м	нетто, кг	брутто, кг
АУРС.115.0023	0,445	320,0	1,65	10305400 10305421 103054808	00 RAL9016 A00-D6	6,15	2	12,3	5,5	5,9
6,1									6,5	
5,5									5,9	
АУРС.111.0605	0,088	79,3	0,327	10503000	00	6,2	4	24,8	2,2	2,4
10503069				RAL 9006	2,4				2,6	
105030806				A00-E6	2,2				2,4	
10503021				RAL 9016	2,4				2,6	
10503030				RAL 8017	2,4				2,6	





ALUTECH ALT115
СИСТЕМА
ЦЕЛЬНОСТЕКЛЯННЫХ
ПЕРЕГОРОДОК

ПРОФИЛИ СИСТЕМЫ

01

02

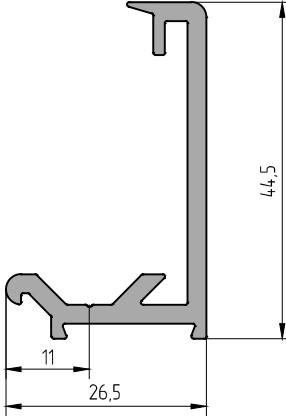
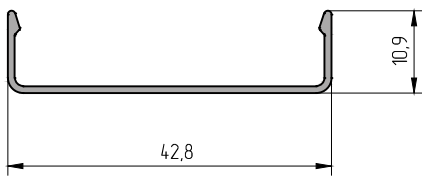
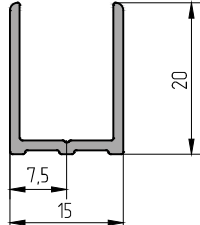
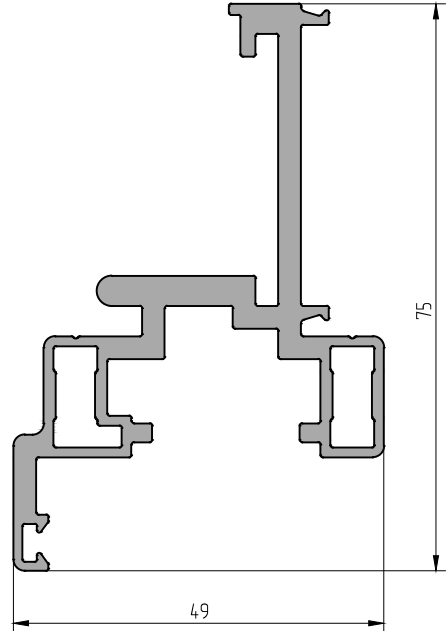
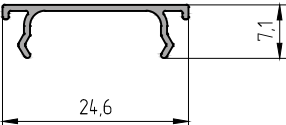
03

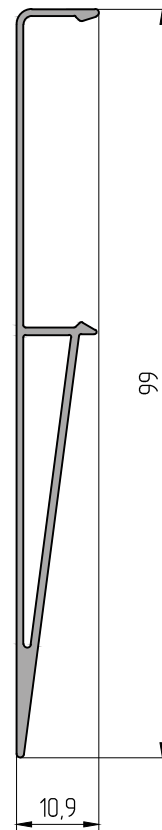
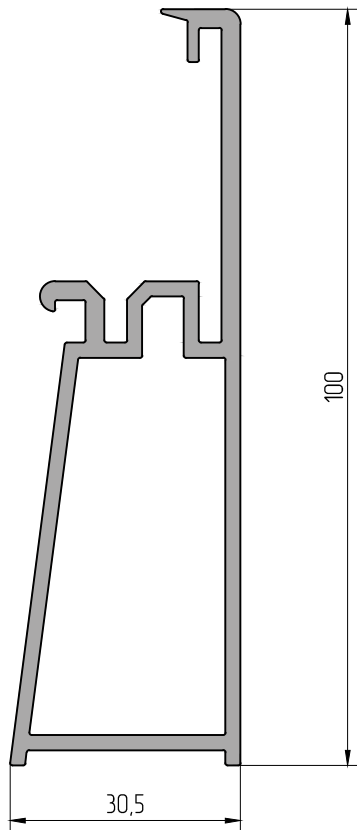
04

05

06

07

			
Масштаб 1:1	Профиль направляющей	Масштаб 1:1	Профиль крышки
АУРС.115.0001	Артикул профиля	АУРС.115.0004	Артикул профиля
0,576 кг	Теоретическая масса 1 п.м	0,156 кг	Теоретическая масса 1 п.м
183,6 мм	Внешний периметр	124,8 мм	Внешний периметр
213,5 мм ²	Площадь сечения	574,0 мм ²	Площадь сечения
			
Масштаб 1:1	U-профиль	Масштаб 1:1	Профиль рамы
АУРС.115.0005	Артикул профиля	АУРС.115.0006	Артикул профиля
0,187 кг	Теоретическая масса 1 п.м	1,400 кг	Теоретическая масса 1 п.м
106,0 мм	Внешний периметр	361,2 мм	Внешний периметр
692,0 мм ²	Площадь сечения	518,6 мм ²	Площадь сечения
			
Масштаб 1:1	Профиль крышки	Масштаб 1:1	Профиль рамы
АУРС.111.0605	Артикул профиля	АУРС.115.0006	Артикул профиля
0,088 кг	Теоретическая масса 1 п.м	1,400 кг	Теоретическая масса 1 п.м
79,3 мм	Внешний периметр	361,2 мм	Внешний периметр
32,7 мм ²	Площадь сечения	518,6 мм ²	Площадь сечения



Масштаб 1:1		Масштаб 1:1	
Профиль направляющей		Профиль крышки	
АУРС.115.0022	Артикул профиля	АУРС.115.0023	Артикул профиля
1,378 кг	Теоретическая масса 1 п.м	0,445 кг	Теоретическая масса 1 п.м
482 мм	Внешний периметр	320,0 мм	Внешний периметр
510 мм ²	Площадь сечения	165,0 мм ²	Площадь сечения



ALUTECH ALT115
СИСТЕМА
ЦЕЛЬНОСТЕКЛЯННЫХ
ПЕРЕГОРОДОК

КОМПЛЕКТАЦИЯ. УПЛОТНИТЕЛИ

01

02

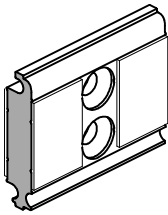
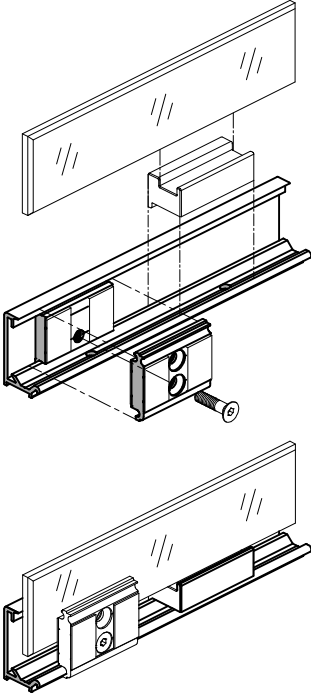
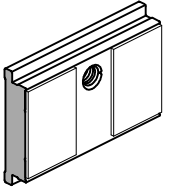
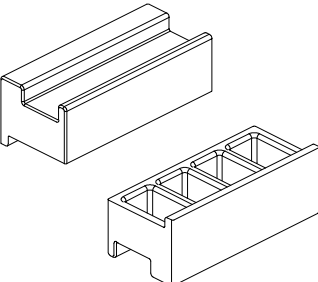
03

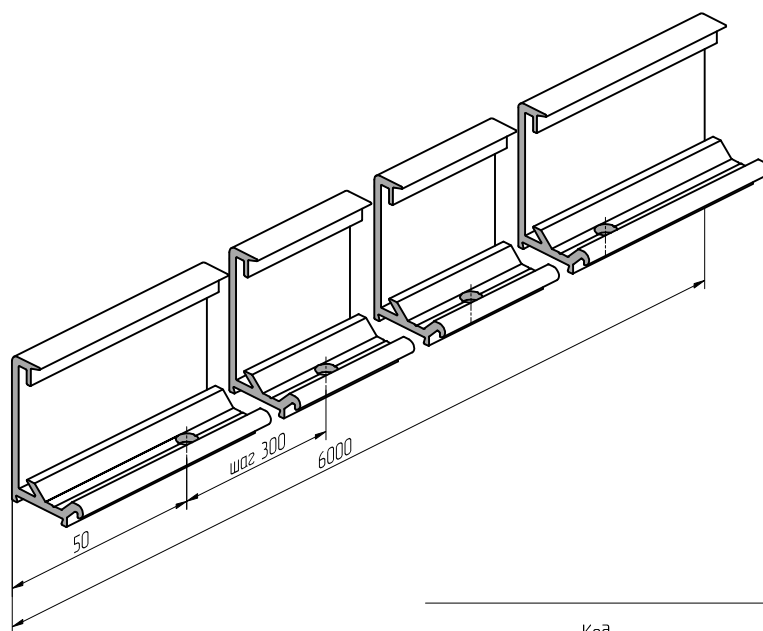
04

05

06

07

Рисунок	Код	Артикул	Обозначение
 <p>Клипса Упаковка 80 шт.</p>	10301100	АУРС.115.0101	
 <p>Вставка Упаковка 80 шт.</p>	10301200	АУРС.115.0102	
 <p>Подкладка опорная (ABS, черный) Упаковка 20 шт.</p>	10301300	АУРС.115.0902	



Профиль направляющей			
Код	10301300	10301021	103010806
	(00)	(RAL9016)	(A00-E6)
Артикул	АУРС.115.0011		
Норма упаковки, шт.	6		

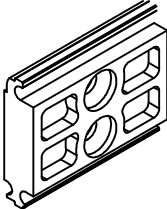
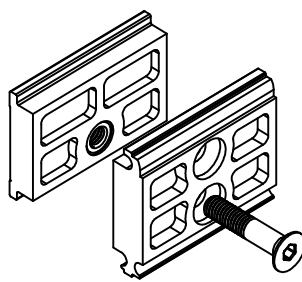
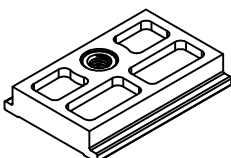
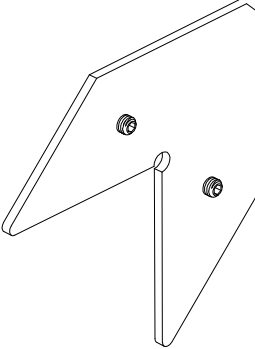
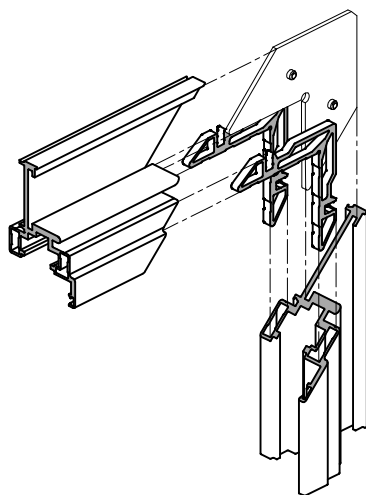
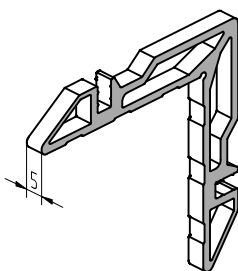
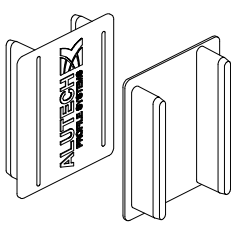
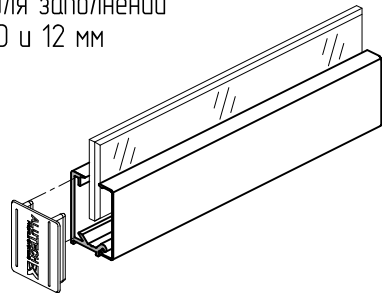
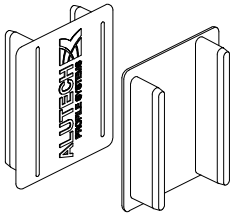
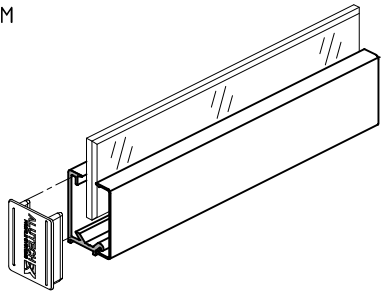
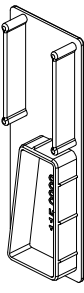
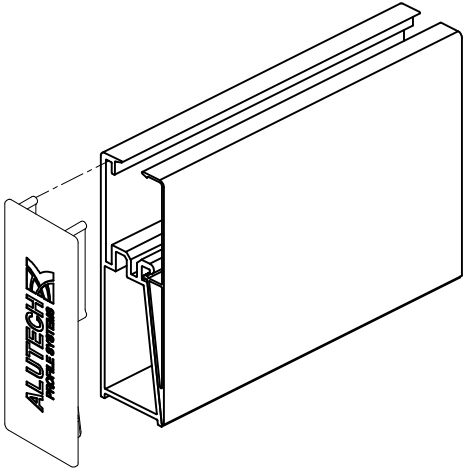
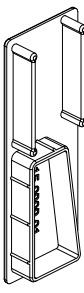
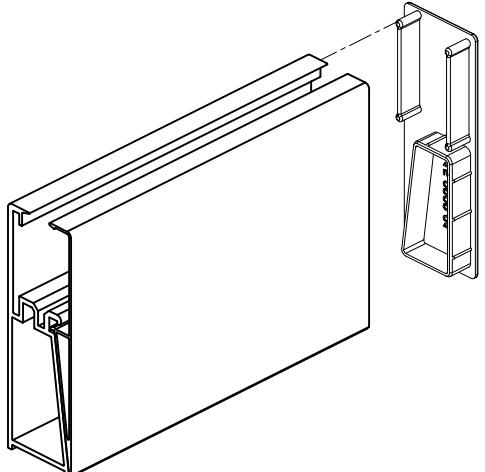
Рисунок	Код	Артикул	Обозначение
 <p>Клипса (полиамид) Упаковка 80 шт.</p>	10303600	АУРС.115.0110	
 <p>Вставка (полиамид) Упаковка 80 шт.</p>	10303700	АУРС.115.0120	
 <p>Уголок выравнивающий (стальной оцинк.) (в комплекте винтами крепления) Упаковка 14 шт.</p>	10301600	АУРС.115.0950	
 <p>Закладная угловая, заготовка профиль АУРС.С48.0702, h=5 мм Упаковка 50 шт.</p>	11227400	АУРС.F50.1950-03	
 <p>Заглушка (ПЭНД, серый) Упаковка 40 шт.</p>	10301700	АУРС.115.0904	<p>Применяется для заполнений толщиной 8, 10 и 12 мм</p> 

Рисунок	Код	Артикул	Обозначение
 <p data-bbox="225 533 459 600">Заглушка (ПЭНД, серый) Упаковка 40 шт.</p>	10302000	АУРС.115.0905	<p data-bbox="890 264 1230 331">Применяется для заполнения толщиной 10 мм</p> 
 <p data-bbox="153 1014 496 1081">Заглушка торцевая (ПЭНД, серый) Упаковка 10 шт.</p>	10302131	АУРС.115.0909	
 <p data-bbox="153 1507 488 1574">Заглушка торцевая (ПЭНД, серый) Упаковка 10 шт.</p>	10302231	АУРС.115.0909-01	

01

02

03

04

05

06

07

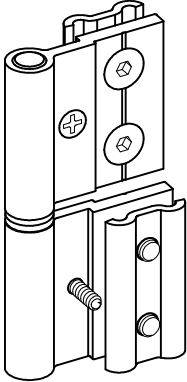
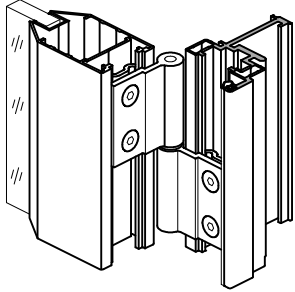
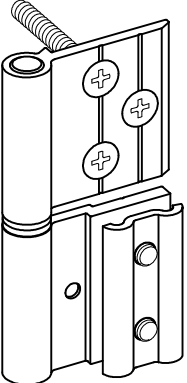
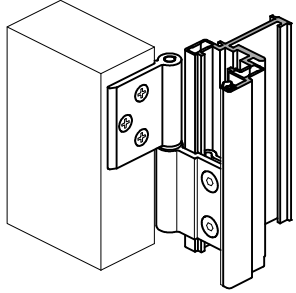
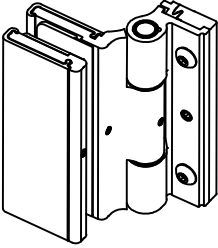
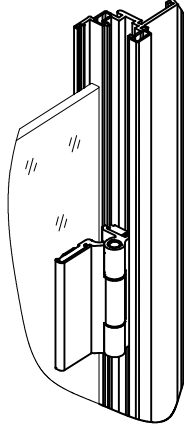
Рисунок	Код	Артикул	Обозначение
 <p data-bbox="276 808 427 875">Петля Упаковка 2 шт.</p>	<p data-bbox="557 405 662 465">10511831 (RAL 9006)</p> <p data-bbox="568 674 657 734">10511800 (00)</p>	<p data-bbox="719 539 847 568">АУРС.111.1001</p>	
 <p data-bbox="276 1480 427 1547">Петля Упаковка 2 шт.</p>	<p data-bbox="557 1032 662 1093">10511931 (RAL 9006)</p> <p data-bbox="568 1357 657 1417">10511900 (00)</p>	<p data-bbox="719 1211 847 1240">АУРС.111.1002</p>	
 <p data-bbox="225 2018 459 2085">Петля (цвет: анод, дцв.) Упаковка 2 шт.</p>	<p data-bbox="560 1783 651 1812">10515380</p>	<p data-bbox="711 1783 858 1812">АУРС.111.1003М</p>	

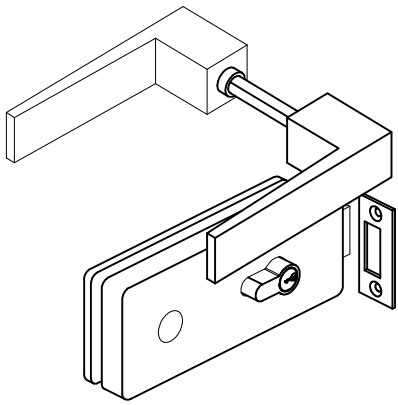
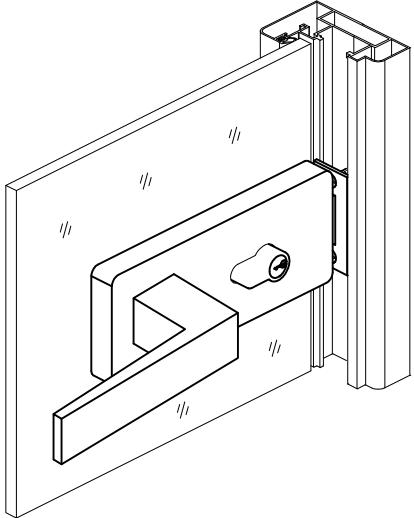
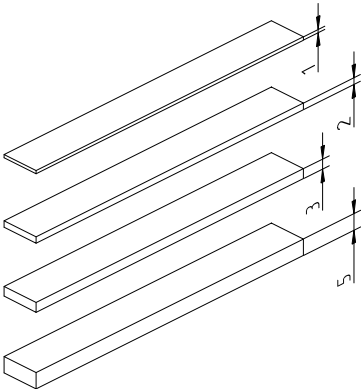
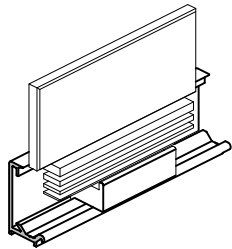



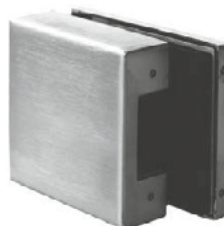

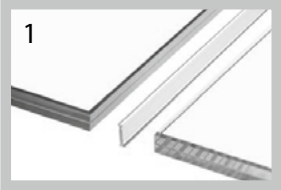
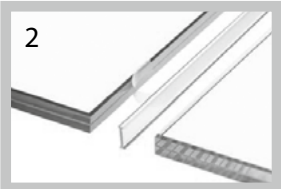
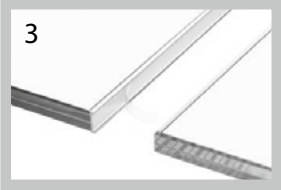

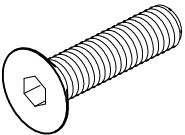
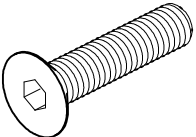
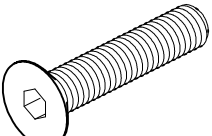
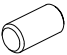
Рисунок	Код	Артикул	Обозначение
 <p>Замок (цвет: А00-Е6) (в комплекте с ответной планкой) Упаковка 1 шт.</p>	10512280	АУРС.111.1004	
 <p>Подкладка рихтовочная Упаковка 200 шт.</p>	10211400	АУРС.110.0901	
	10211500	АУРС.110.0902	
	10211600	АУРС.110.0903	
	10211700	АУРС.110.0905	
 <p>Замок с нажимной ручкой (цвет: А00-Е6) Упаковка 1 шт.</p>	103034806	ALT-5061S	
 <p>Ответная часть замка (цвет: А00-Е6) Упаковка 1 шт.</p>	103035806	ALT-5061K2	

Рисунок	Код	Артикул	Обозначение
 <p>Профиль межстекольный Упаковка 3 м.п.</p>	10303800	1-200.08	   
	10303900	1-200.10	
	10304000	1-200.12	

Уплотнители

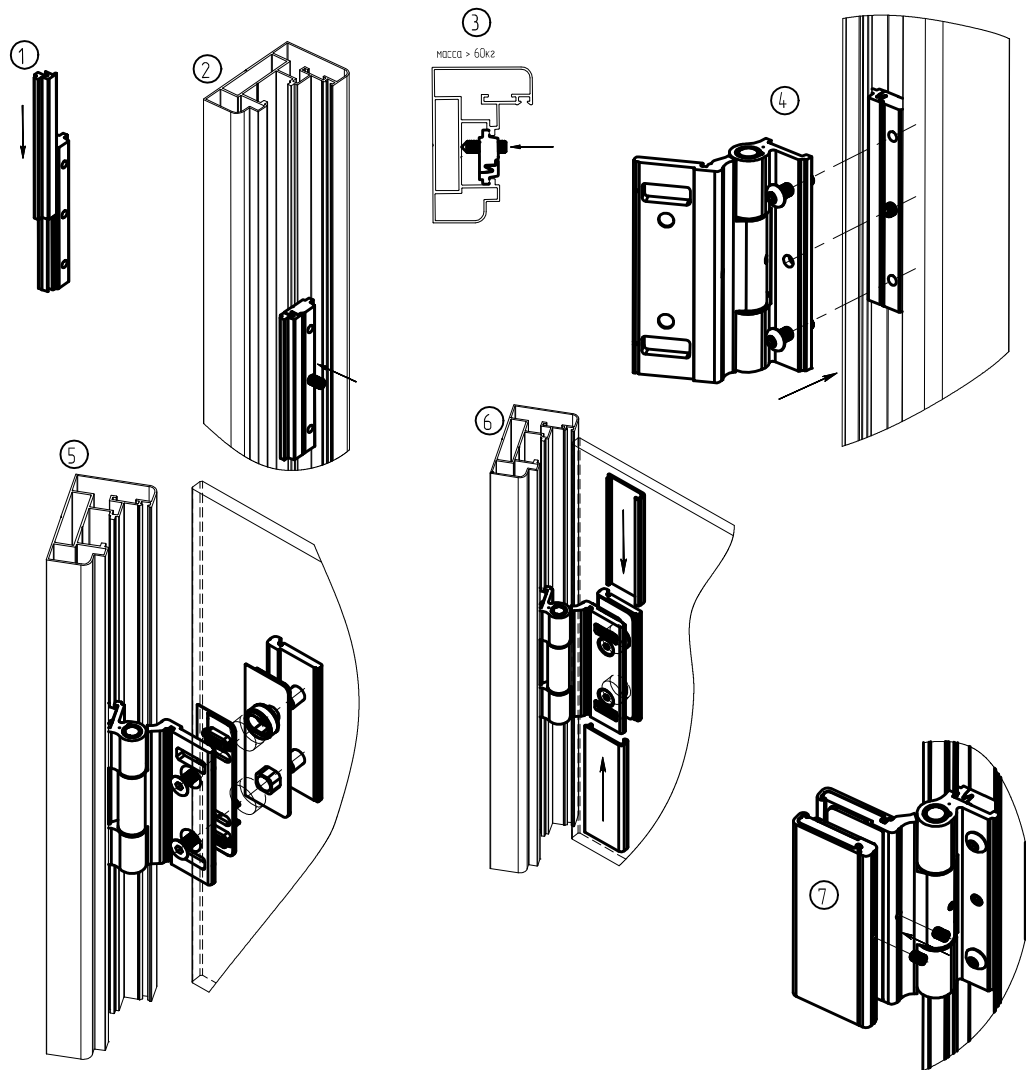
Артикул	Код по каталогу	Эскиз	Масса, кг / п.м	Материал	Упаковка, п.м	Описание	
FRK95T	10515900 10512365	- RAL7037		0,030	TPE	700	Уплотнитель притвора двери

Крепежные изделия

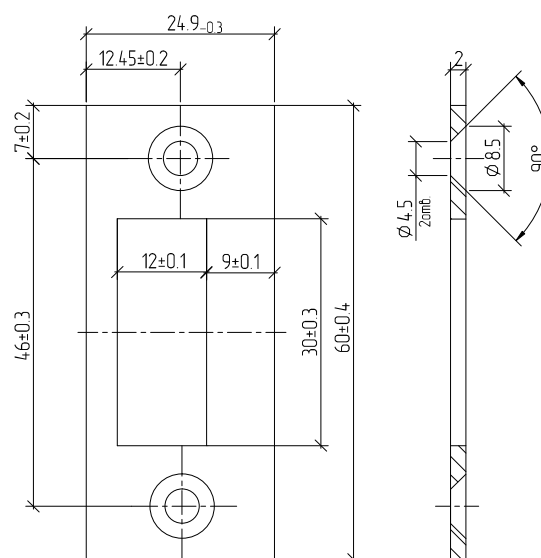
Артикул	Код по каталогу	Эскиз	Упаковка, шт.	Описание
M6x25-ZNDIN7991	18105400		100	Крепление клипсы к вставке, для стекла толщиной 8 мм
M6x27-ZNDIN7991*	18113400		100	Крепление клипсы к вставке, для стекла толщиной 10 мм
M6x30-ZNDIN7991	18105500		100	Крепление клипсы к вставке, для стекла толщиной 12 мм
5x10DIN6325D	18112400		100	Угловое соединение профилей рамы двери АУРС.115.0006 с помощью закладной АУРС.F50.1950-03

* Винт M6x27-ZNDIN7991 поставляется только группой компаний "Алютех".

Установка цельностеклянной створки на петлях АУРС.111.1003М

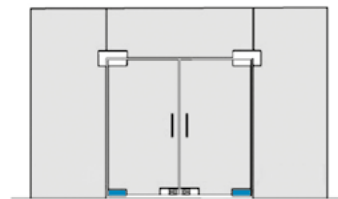
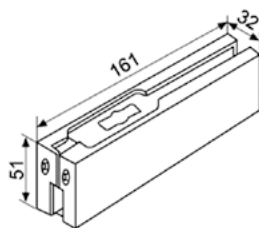


Чертеж ответной планки под замок АУРС.111.1004 (ответная планка поставляется в комплекте с замком)
Материал – сталь 12Х17 ГОСТ 5632-72 (DIN 1.4016)



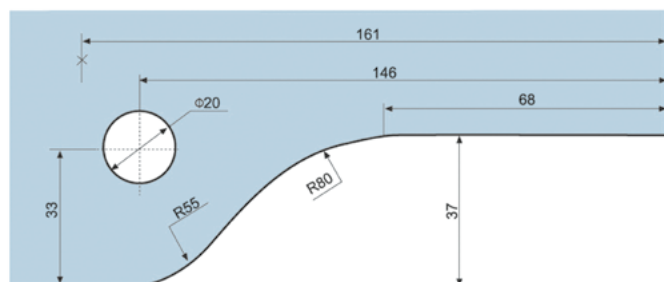
ALT-110D

Для стекла толщиной 10, 12 мм



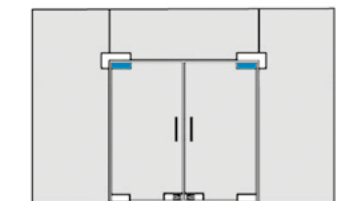
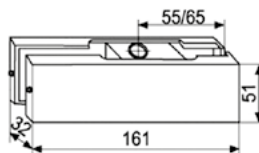
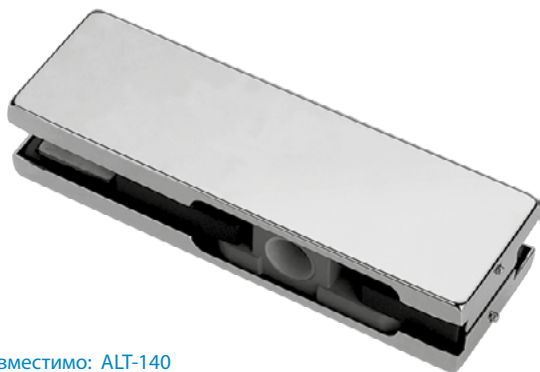
Совместимо: ALT-86D

Артикул	Наименование	Код	Цвет
ALT-110D	Петля нижняя	103021806	A00-E6



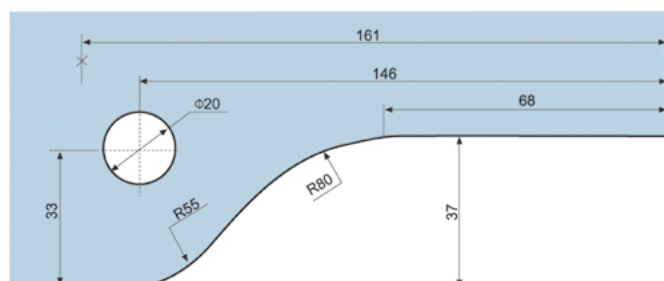
ALT-120

Для стекла толщиной 10, 12 мм



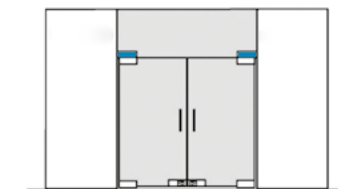
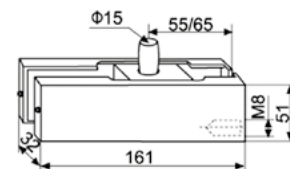
Совместимо: ALT-140
ALT-130S
ALT-133

Артикул	Наименование	Код	Цвет
ALT-120	Петля верхняя	103022806	A00-E6



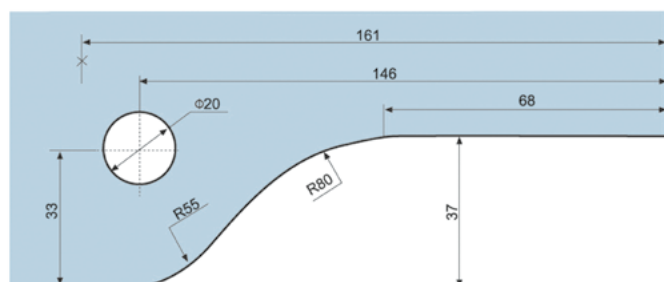
ALT-130S

Для стекла толщиной 10, 12 мм



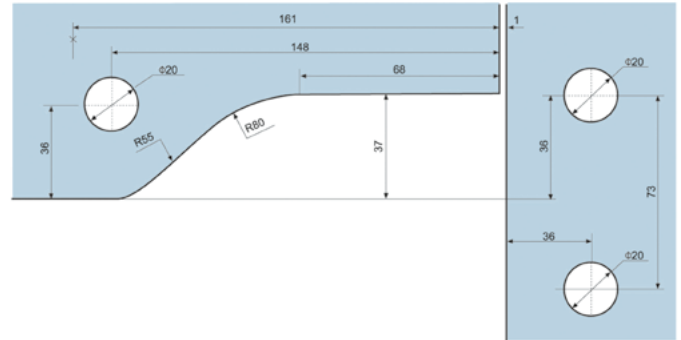
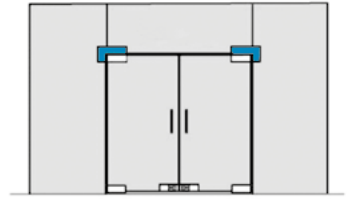
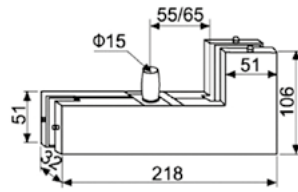
Совместимо: ALT-120

Артикул	Наименование	Код	Цвет
ALT-130S	Фитинг с осью	103023806	A00-E6



ALT-140

Для стекла толщиной 10, 12 мм

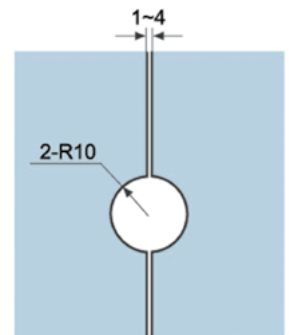
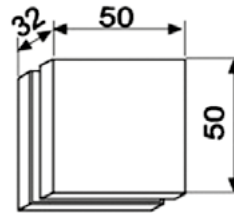


Совместимо: ALT-120

Артикул	Наименование	Код	Цвет
ALT-140	Фитинг угловой с осью	103024806	A00-E6

ALT-122

Для стекла толщиной 10, 12 мм



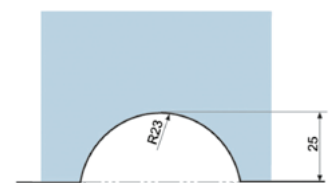
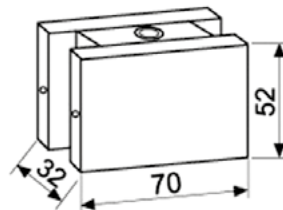
Артикул	Наименование	Код	Цвет
ALT-122	Коннектор	103025806	A00-E6

ALT-191S

Для стекла толщиной 10, 12 мм



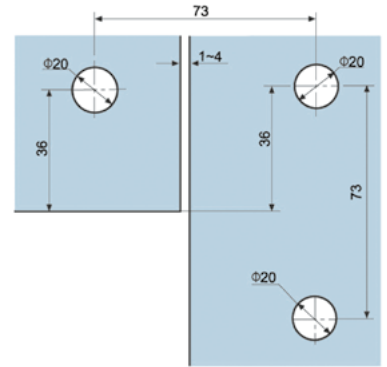
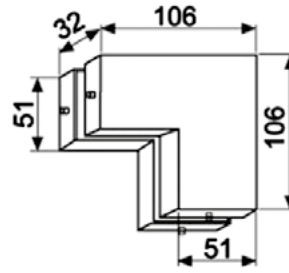
Анкер М8



Артикул	Наименование	Код	Цвет
ALT-191S	Коннектор с анкером	103026806	A00-E6

ALT-160A

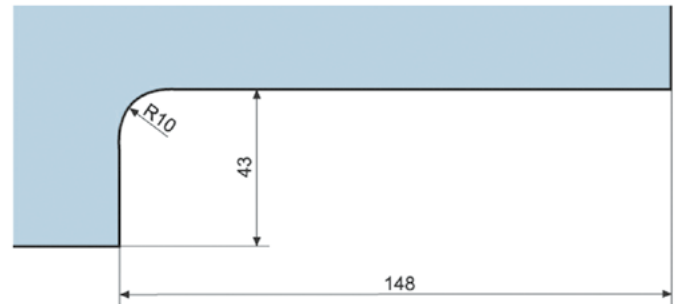
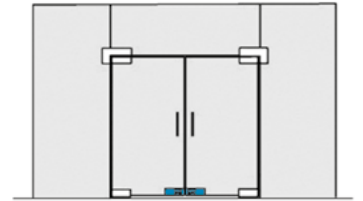
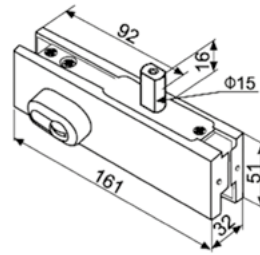
Для стекла толщиной 10, 12 мм



Артикул	Наименование	Код	Цвет
ALT-160A	Фитинг угловой	103027806	A00-E6

ALT-150RD

Для стекла толщиной 10, 12 мм

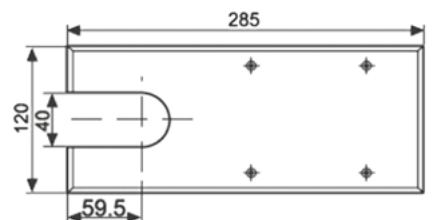
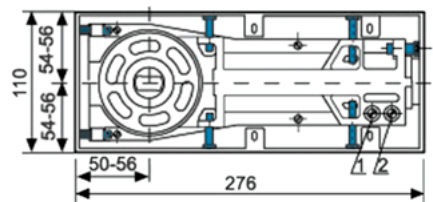
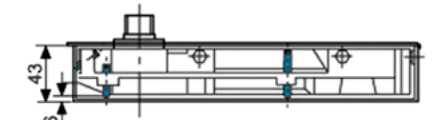
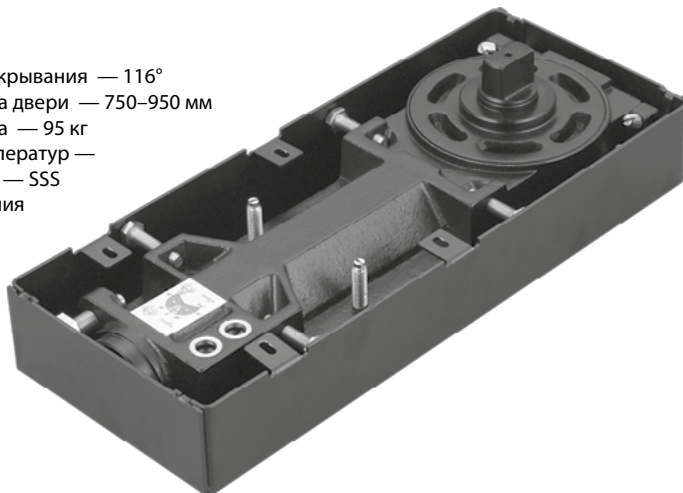


Совместимо: ALT-100-6

Артикул	Наименование	Код	Цвет
ALT-150RD	Замок нижний	103028806	A00-E6

ALT-86D

Фиксация — 90°
Максимальный угол открывания — 116°
Рекомендуемая ширина двери — 750–950 мм
Максимальная нагрузка — 95 кг
Диапазон рабочих температур —
Декоративная крышка — SSS
Две скорости закрывания



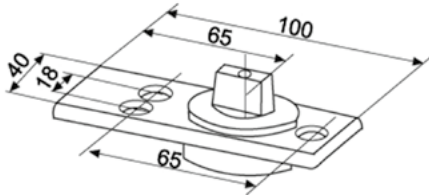
Совместимо: ALT-110D

Артикул	Наименование	Код	Цвет
ALT-86D	Доводчик напольный	10303200	-

ALT-110-12D



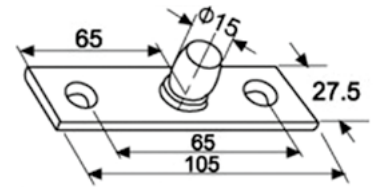
Для отверстия в полу
применить коронку
Ø32 мм



Совместимо: ALT-110D

Артикул	Наименование	Код	Цвет
ALT-110-12D	Ось нижняя	10303000	-

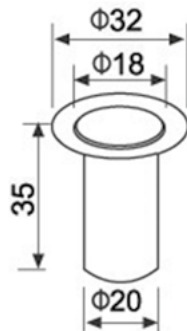
ALT-133



Совместимо: ALT-120

Артикул	Наименование	Код	Цвет
ALT-133	Ось верхняя	10303100	-

ALT-100-6

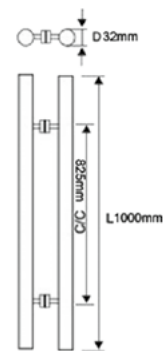


Совместимо: ALT-150RD

Артикул	Наименование	Код	Цвет
ALT-100-6	Часть ответная	10302900	-

ALT-1000/32

Для стекла — толщиной 10, 12 мм
Материал — SSS
Отверстие в стекле — Ø12 мм
Межосевое расстояние — 825 мм
Общая длина — 1000 мм
Диаметр — Ø32 мм



Артикул	Наименование	Код	Цвет
ALT-1000/32	Ручка	10303300	-



ALUTECH ALT115
СИСТЕМА
ЦЕЛЬНОСТЕКЛЯННЫХ
ПЕРЕГОРОДОК

СХЕМА УСТАНОВКИ ЗАПОЛНЕНИЯ

01

02

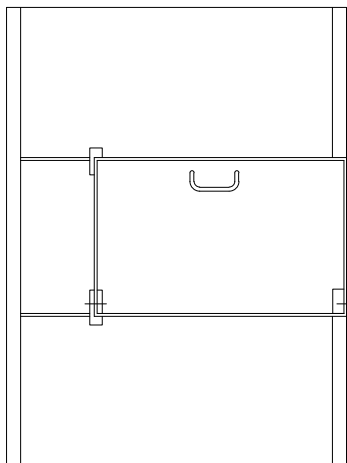
03

04

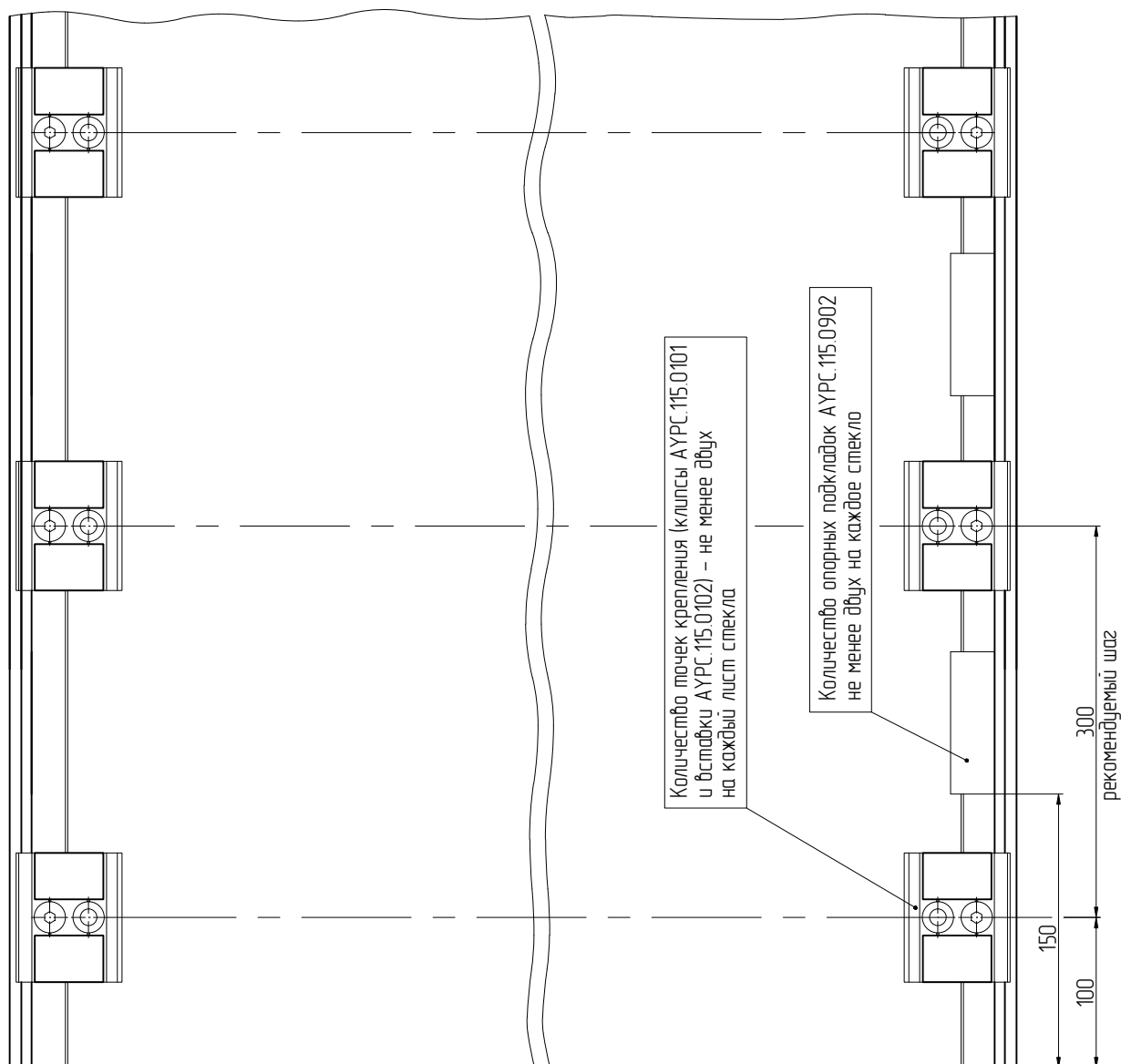
05

06

07



Основной вариант установки стекла (на опорные подкладки АУРС.115.0902)



01

02

03

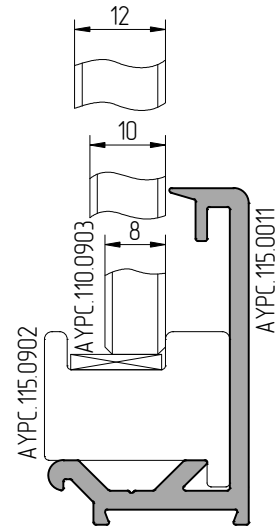
04

05

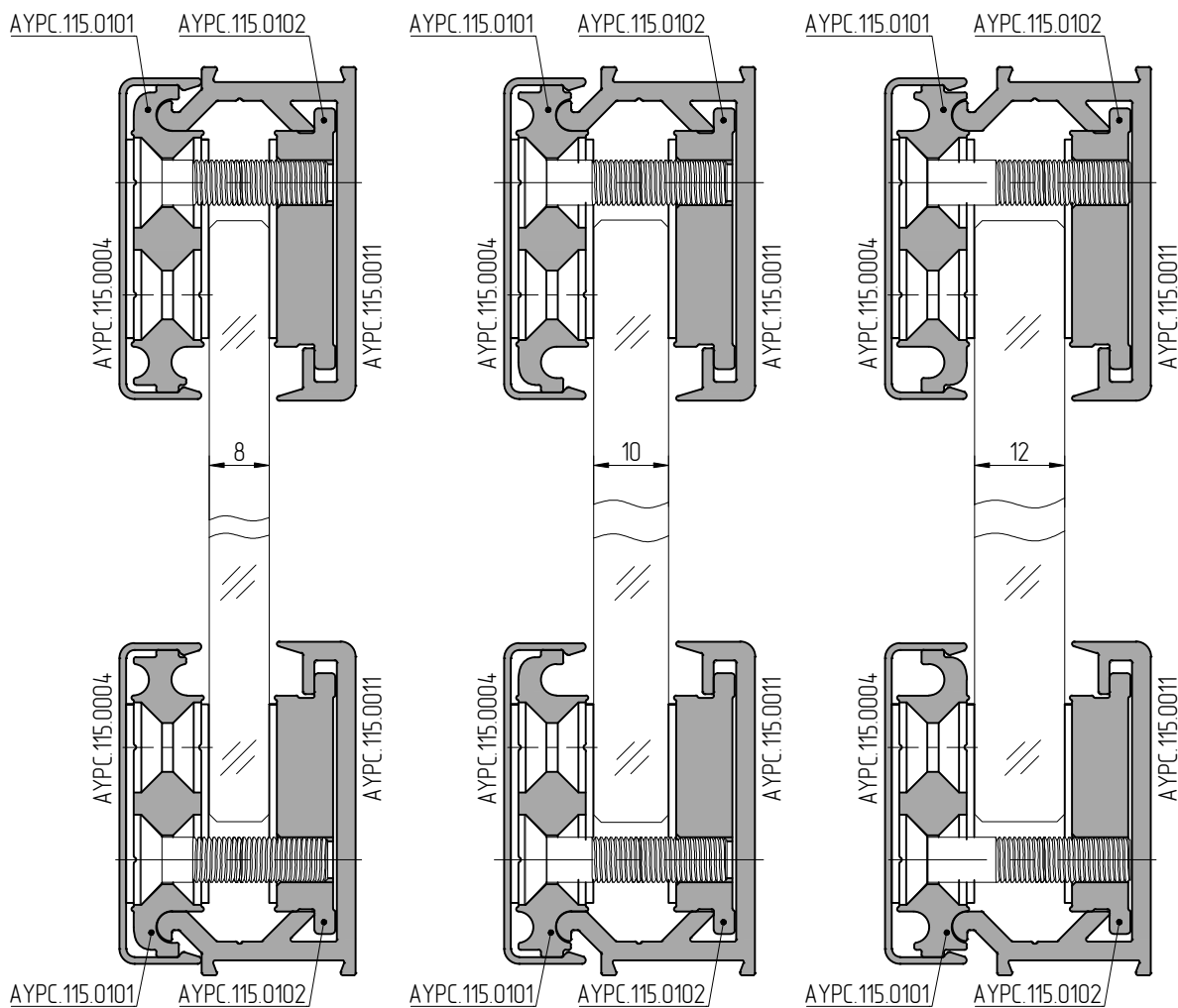
06

07

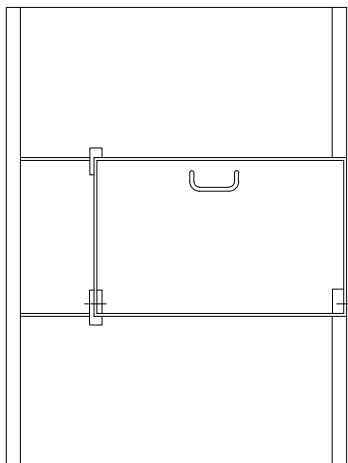
Основной вариант установки стекла (на опорные подкладки АУРС.115.0902)



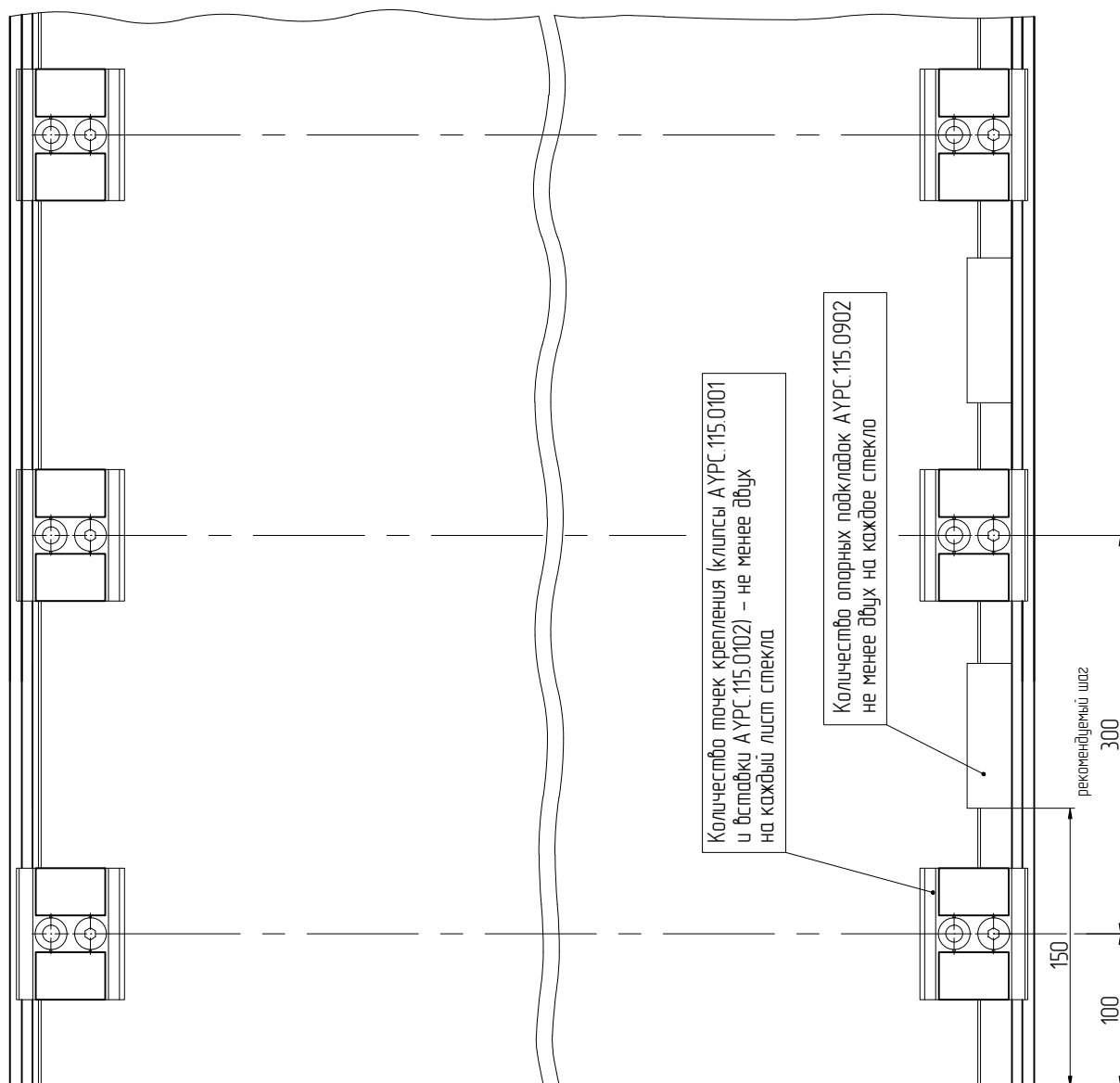
Рихтовочные подкладки АУРС.110.0903 устанавливаются при необходимости для компенсации неровностей пола.



Примечание: возможна замена направляющей АУРС.115.0011 на профиль АУРС.115.0001. В профиле АУРС.115.0001 необходимо сверлить отверстия для саморезов крепления к полу или потолку.



Вариант крепления стекла, обеспечивающий дополнительную безопасность (через отверстия)



01

02

03

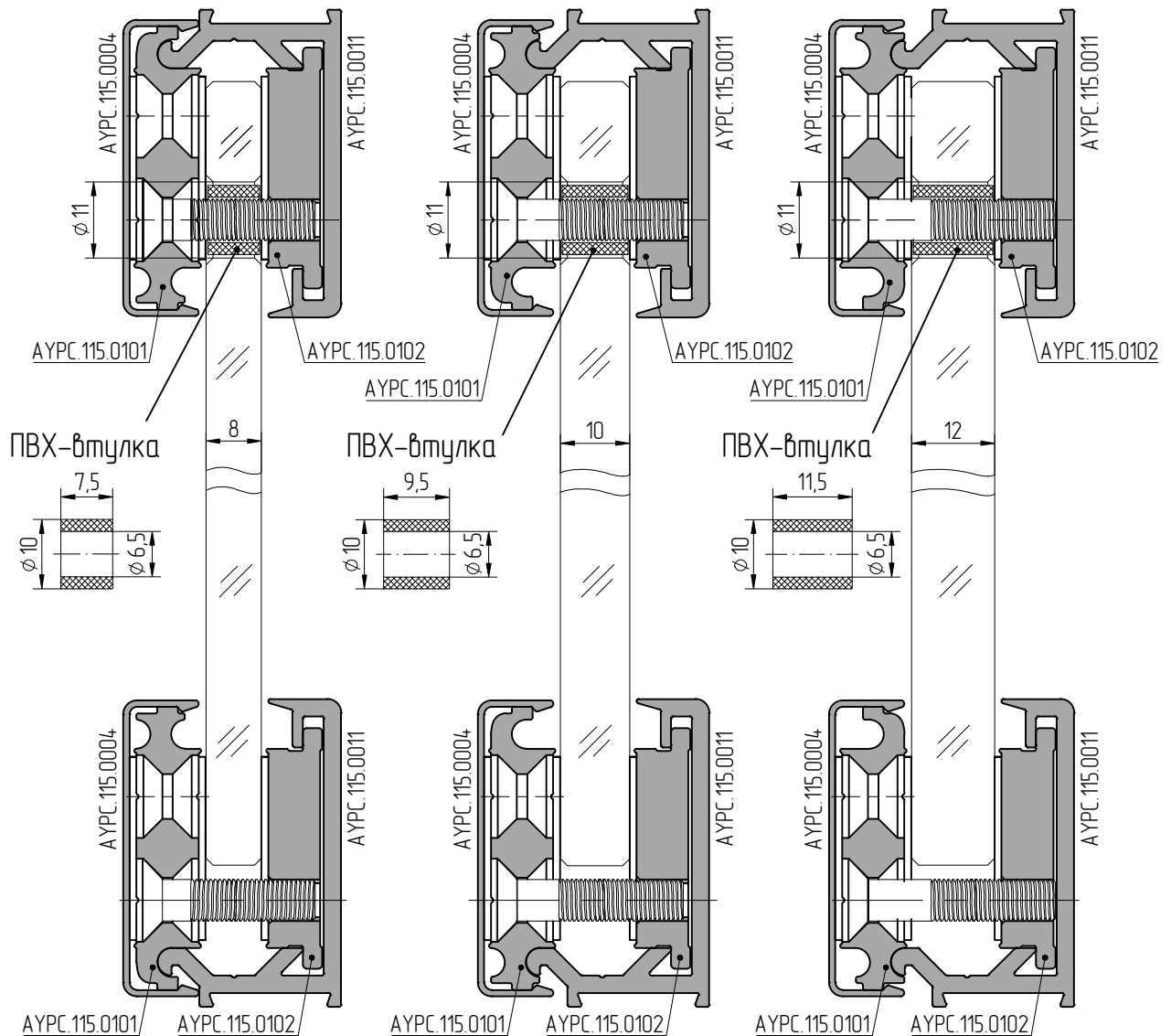
04

05

06

07

Вариант крепления стекла, обеспечивающий дополнительную безопасность (через отверстия)



Примечание: возможна замена направляющей АУРС.115.0011 на профиль АУРС.115.0001. В профиле АУРС.115.0001 необходимо сверлить отверстия для саморезов крепления к полу или потолку.



ALUTECH ALT115
СИСТЕМА
ЦЕЛЬНОСТЕКЛЯННЫХ
ПЕРЕГОРОДОК

СЕЧЕНИЯ ПЕРЕГОРОДОК

01

02

03

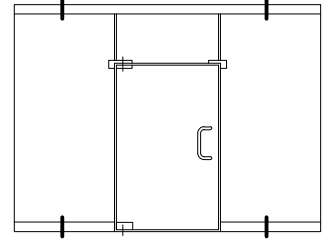
04

05

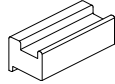
06

07

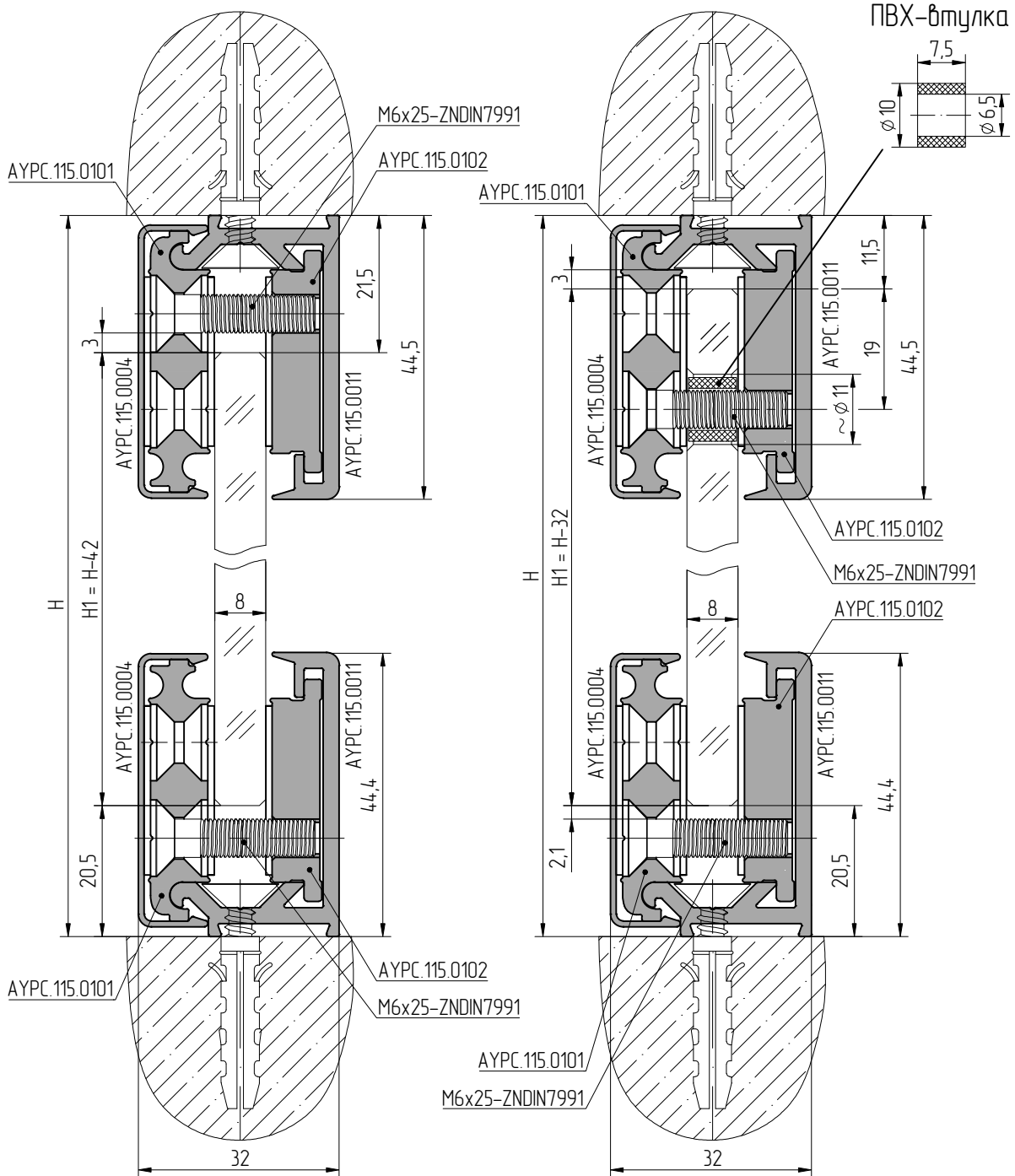
Перегородка из закаленного стекла толщиной 8 мм



Вариант установки стекла на опорные подкладки АУРС.115.0902

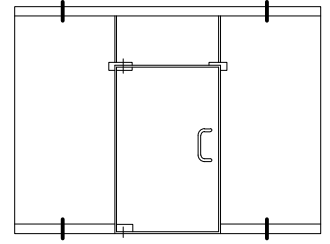


Вариант верхнего крепления стекла через отверстия



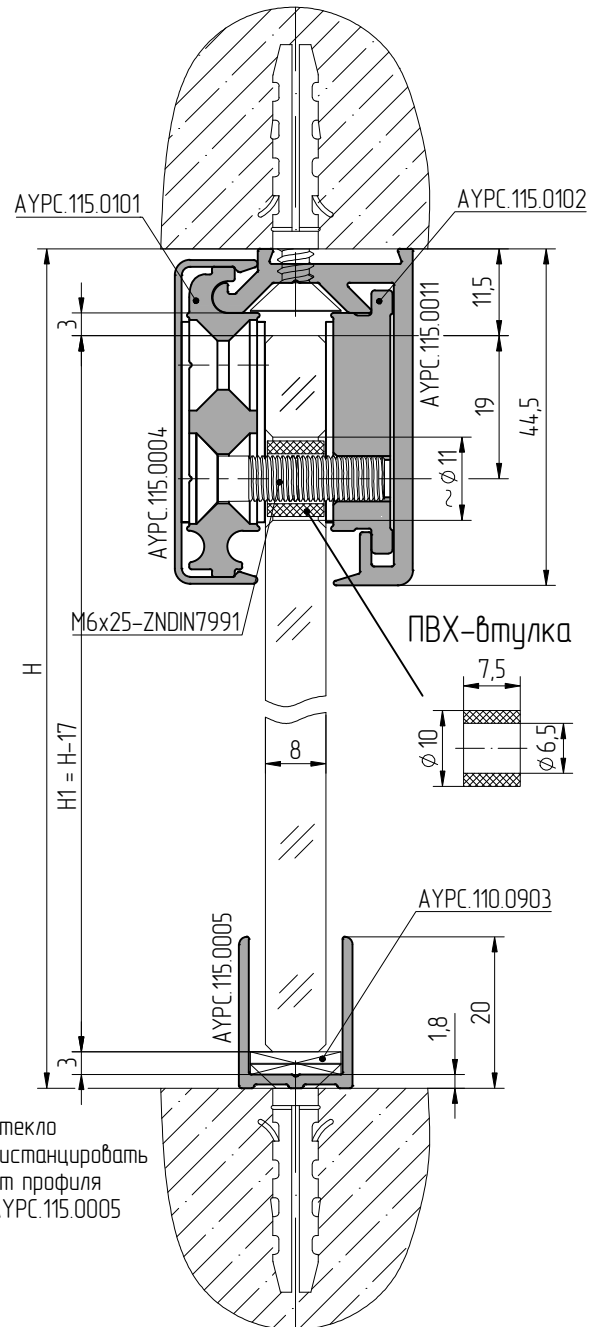
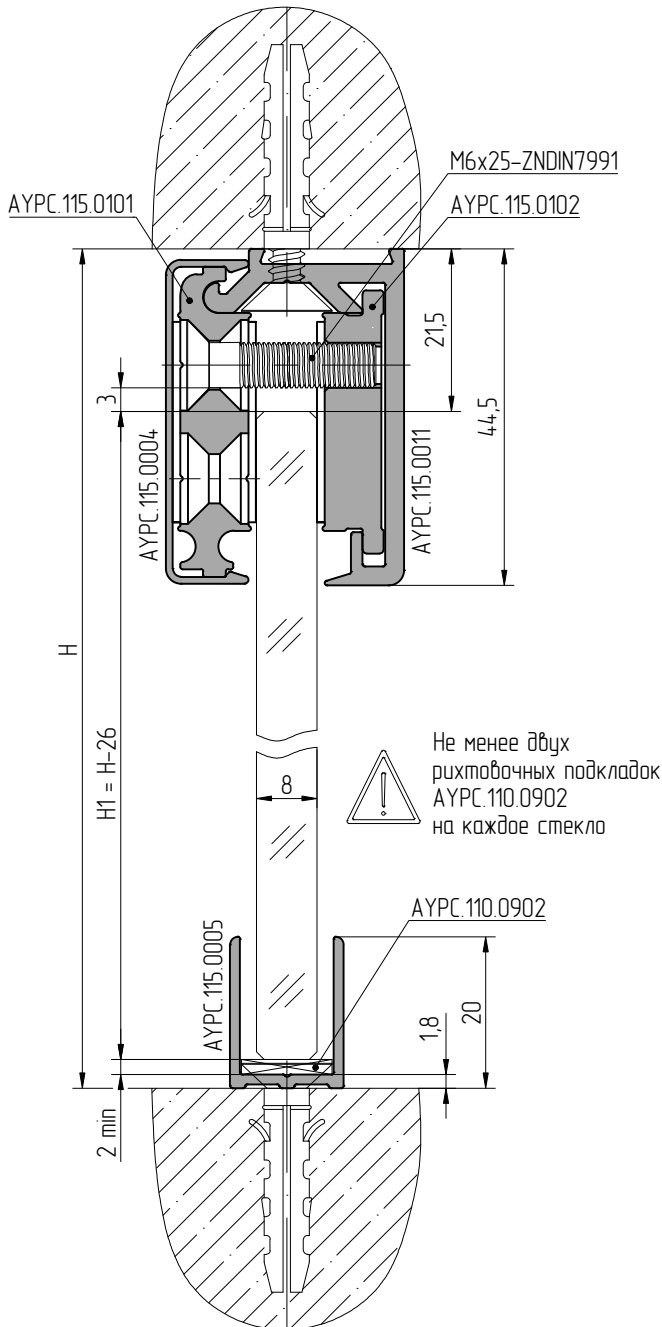
Примечание: возможна замена направляющей АУРС.115.0011 на профиль АУРС.115.0001. В профиле АУРС.115.0001 необходимо сверлить отверстия для саморезов крепления к полу или потолку.

Перегородка из закаленного стекла толщиной 8 мм



Вариант использования
U-профиля

Вариант верхнего крепления
стекла через отверстия
и использования U-профиля



1. Теоретический размер высоты стекла дан без учета толщины рихтовочных подкладок.
2. При определении фактической высоты стекла необходимо учитывать проектные прогибы перекрытий.

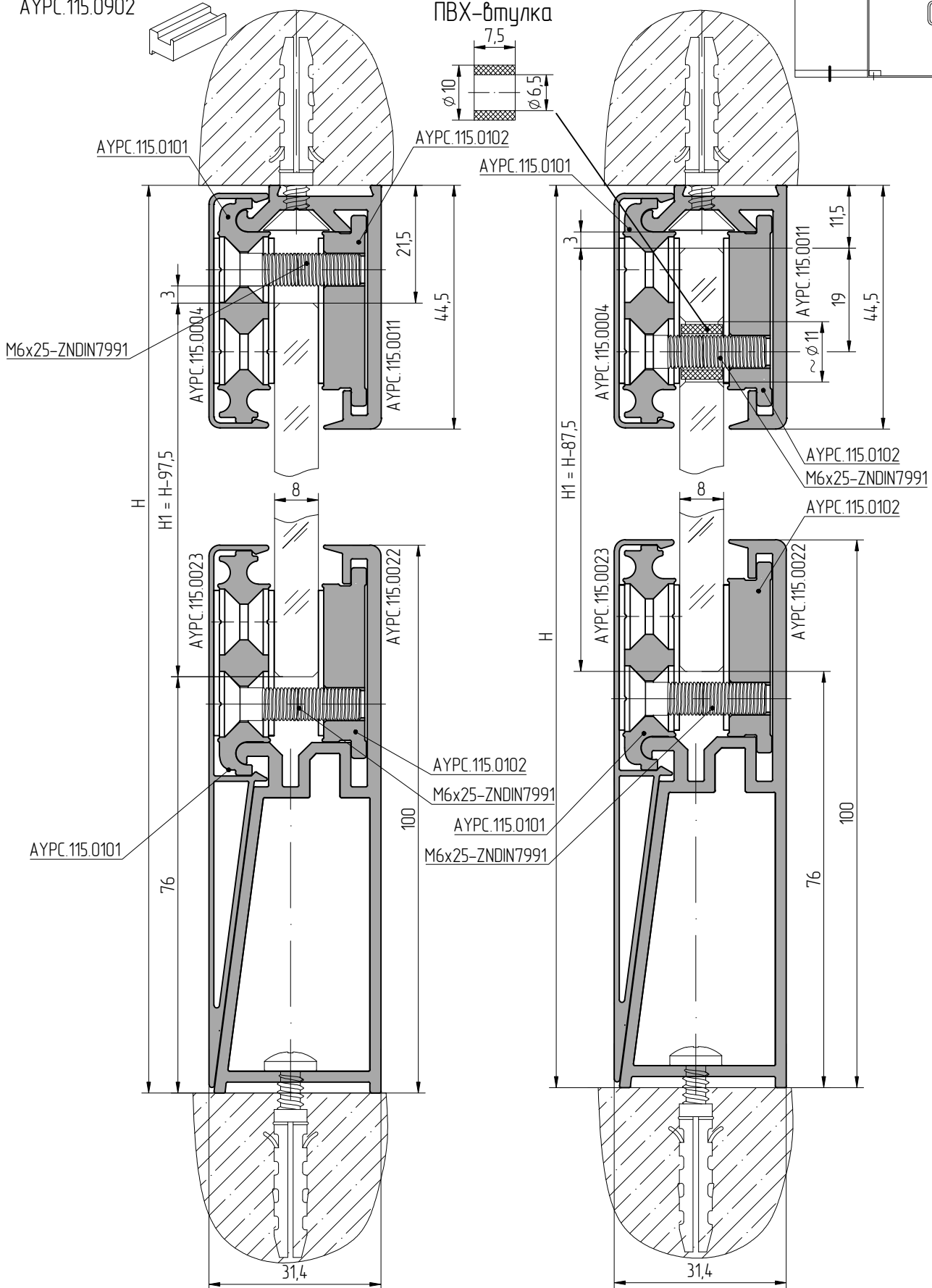
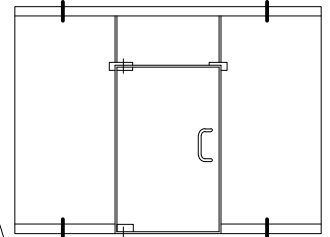
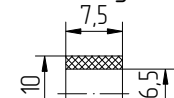
Примечание: возможна замена направляющей AYPC.115.0011 на профиль AYPC.115.0001. В профиле AYPC.115.0001 необходимо сверлить отверстия для саморезов крепления к полу или потолку.

Перегородка из закаленного стекла толщиной 8 мм

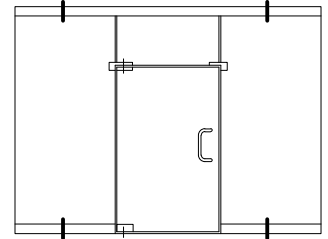
Вариант установки стекла на опорные подкладки
АУРС.115.0902

Вариант верхнего крепления
стекла через отверстия

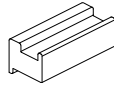
ПВХ-втулка



Перегородка из закаленного стекла толщиной 10 мм

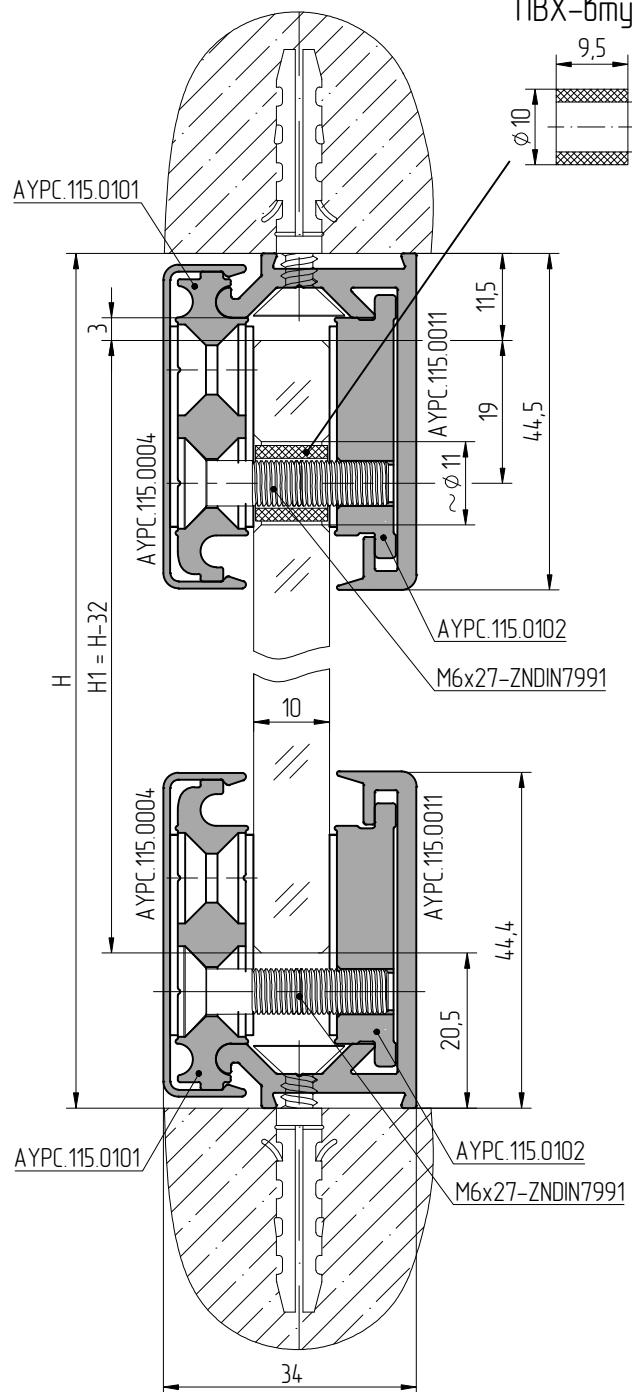
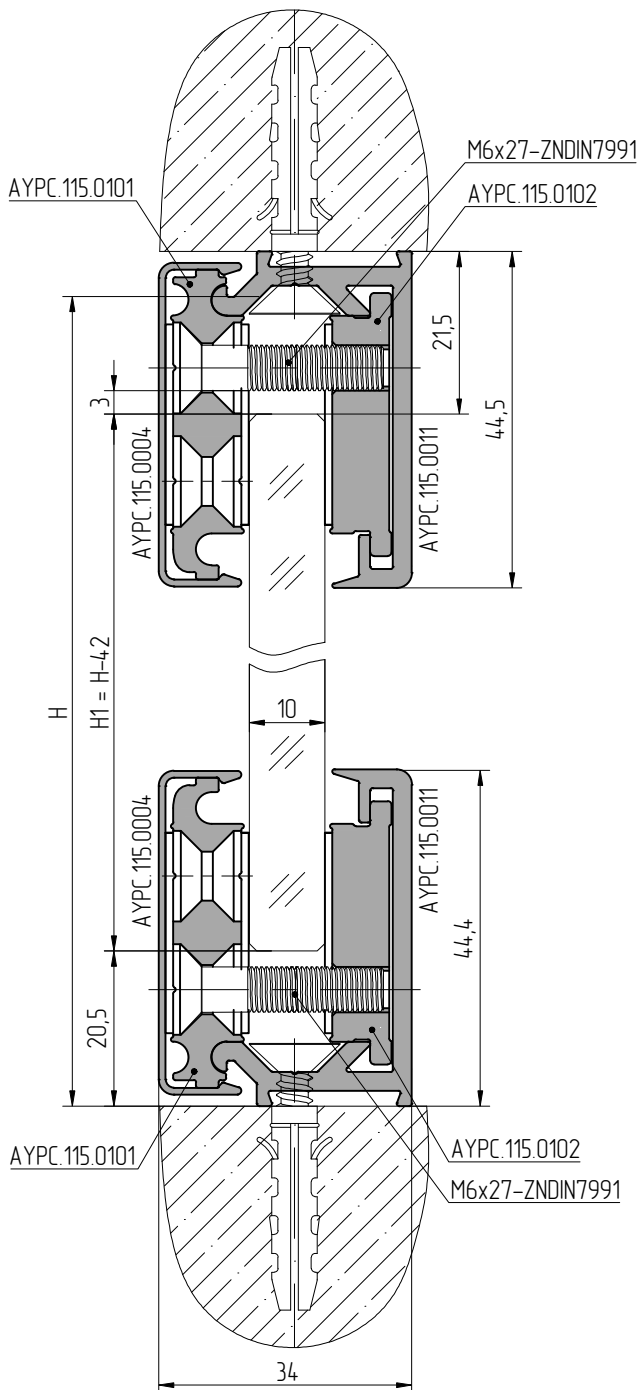
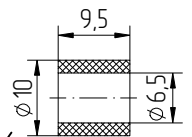


Вариант установки стекла на опорные подкладки АУРС.115.0902



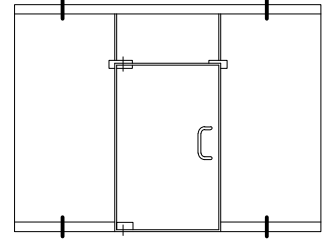
Вариант верхнего крепления стекла через отверстия

ПВХ-втулка



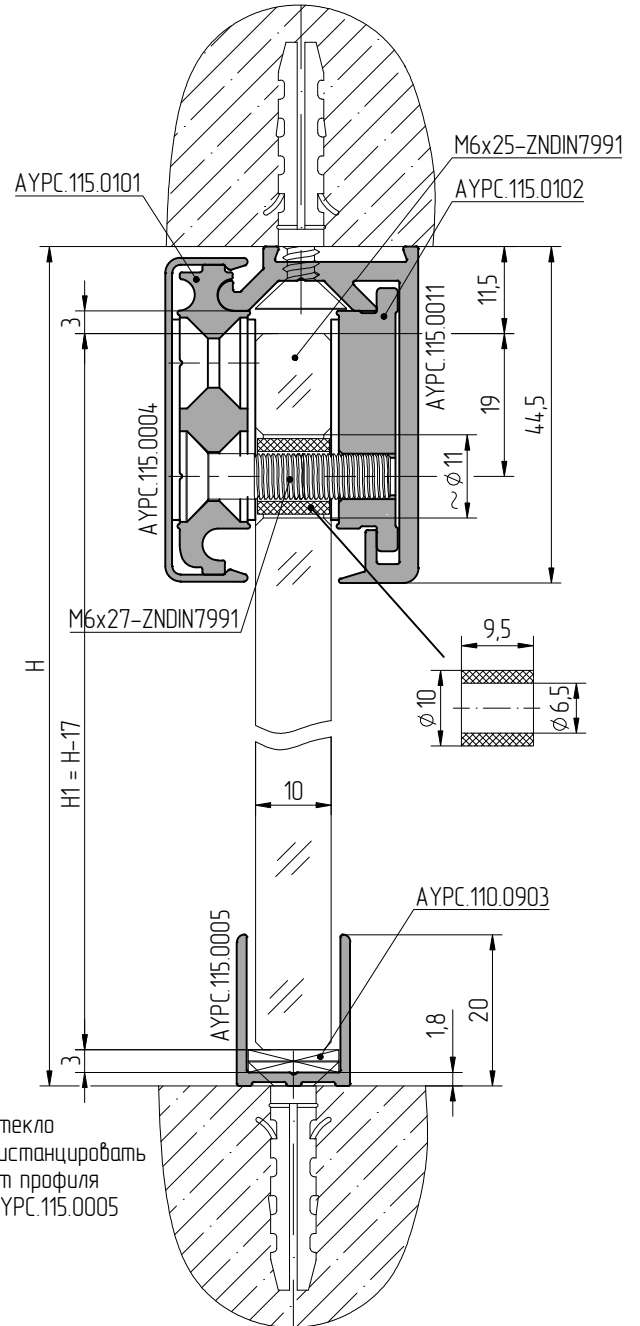
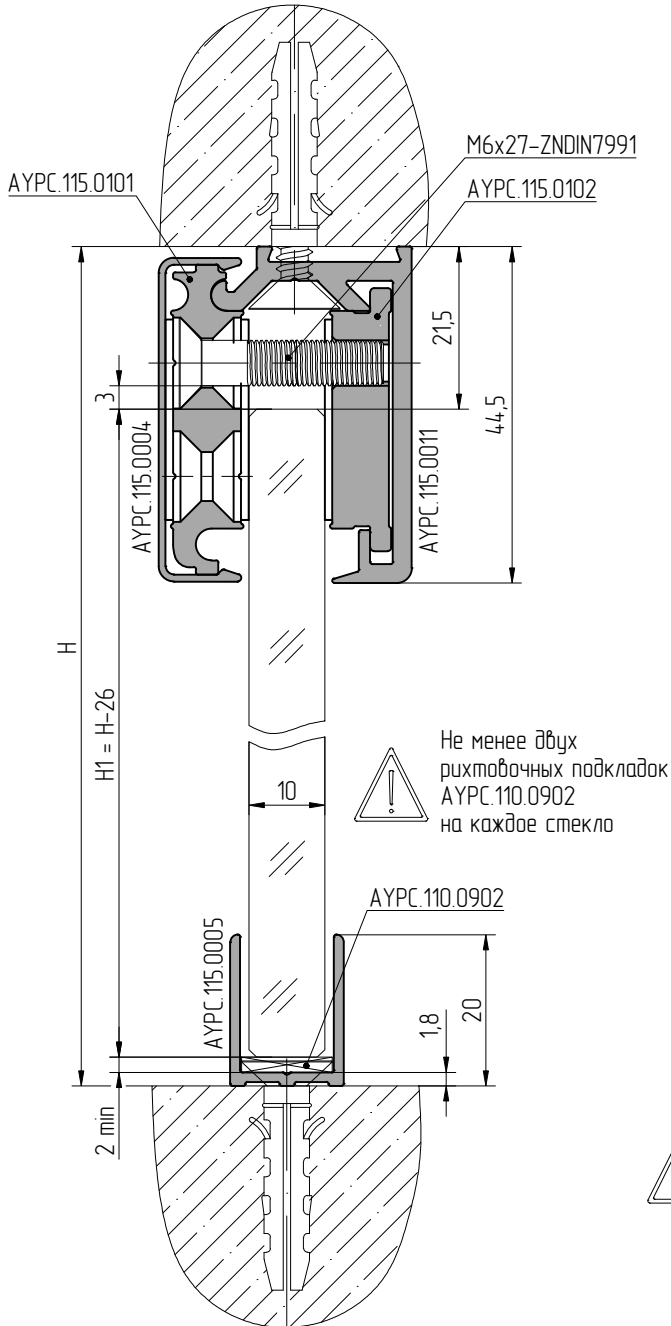
Примечание: возможна замена направляющей АУРС.115.0011 на профиль АУРС.115.0001. В профиле АУРС.115.0001 необходимо сверлить отверстия для саморезов крепления к полу или потолку.

Перегородка из закаленного стекла толщиной 10 мм



Вариант использования
U-профиля

Вариант верхнего крепления
стекла через отверстия
и использования U-профиля



1. Теоретический размер высоты стекла дан без учета толщины рихтовочных подкладок.
2. При определении фактической высоты стекла необходимо учитывать проектные прогибы перекрытий.

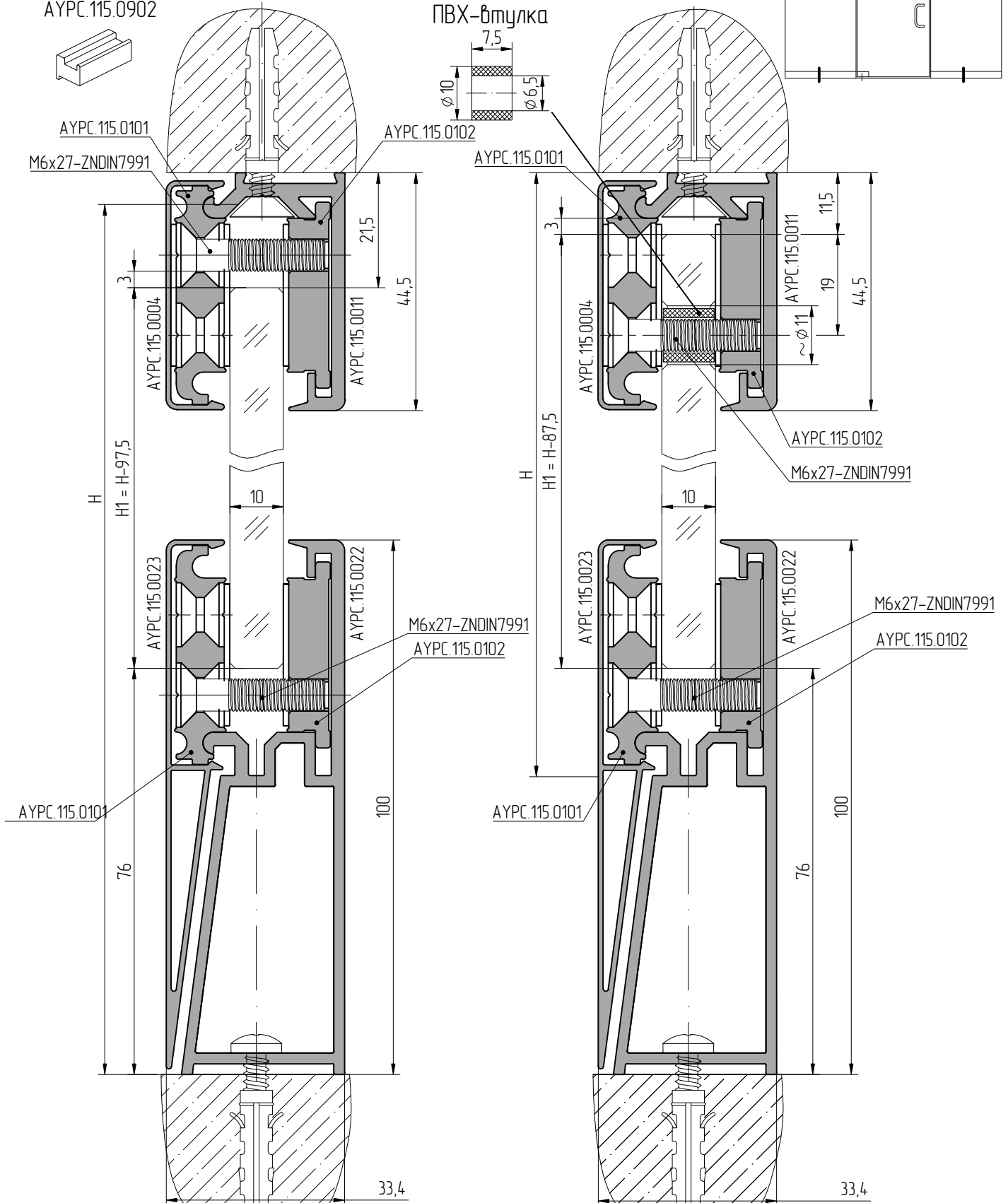
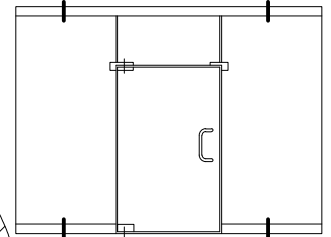
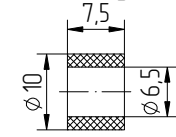
Примечание: возможна замена направляющей AYPC.115.0011 на профиль AYPC.115.0001. В профиле AYPC.115.0001 необходимо сверлить отверстия для саморезов крепления к полу или потолку.

Перегородка из закаленного стекла толщиной 10 мм

Вариант установки стекла на опорные подкладки
АУРС.115.0902

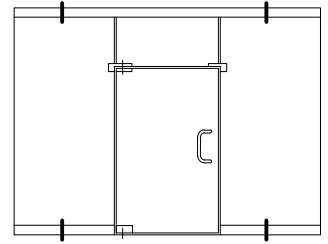
Вариант верхнего крепления
стекла через отверстия

ПВХ-втулка

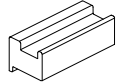


Примечание: на локальных участках с возможным ударным воздействием на профиль крышки рекомендуется наклеить двухстороннюю клейкую ленту толщиной 2 мм в зазор между профилем крышки и профилем направляющей.

Перегородка из закаленного стекла толщиной 12 мм

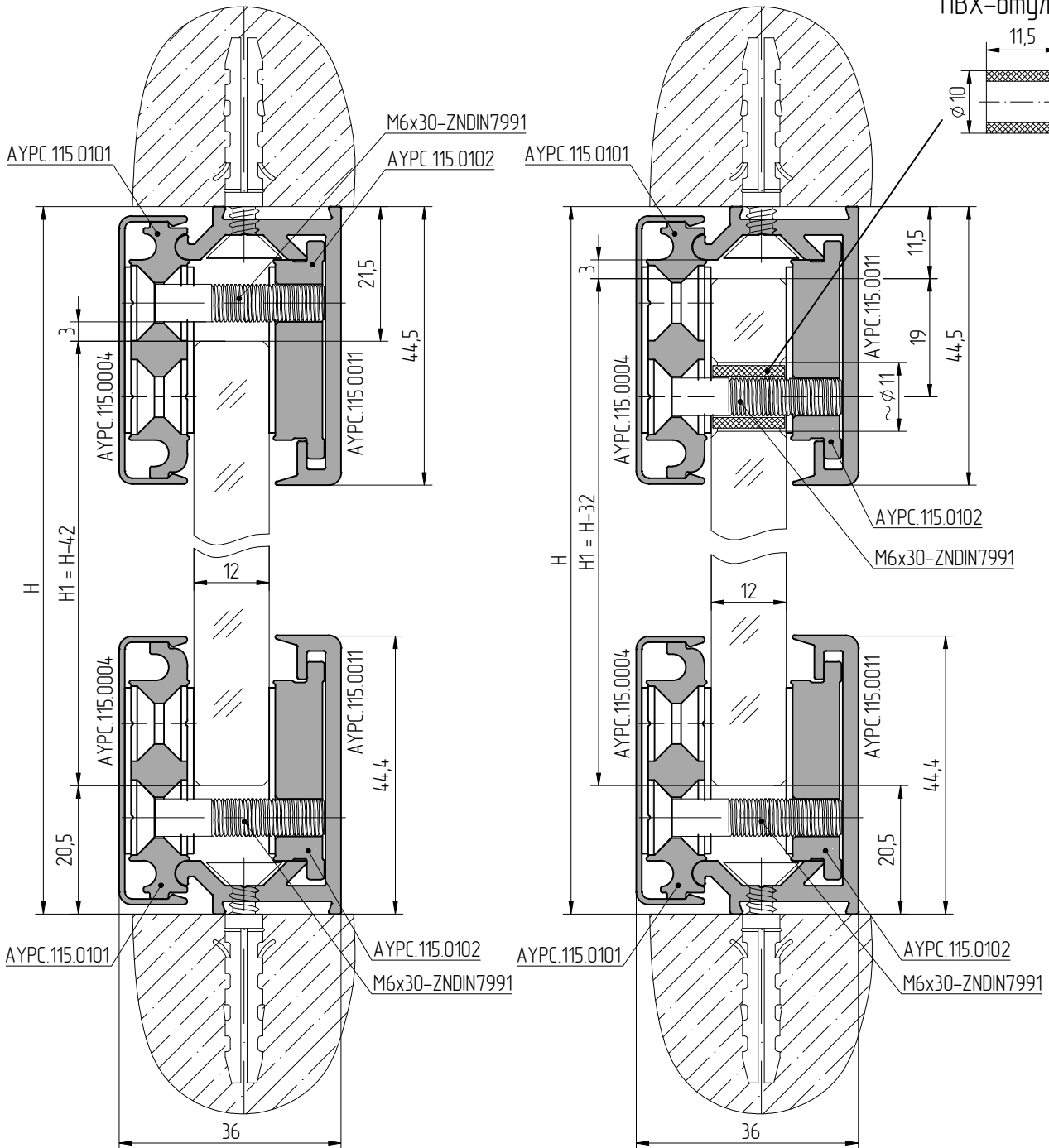
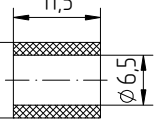


Вариант установки стекла на опорные подкладки АУРС.115.0902



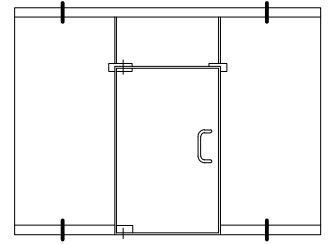
Вариант верхнего крепления стекла через отверстия

ПВХ-втулка



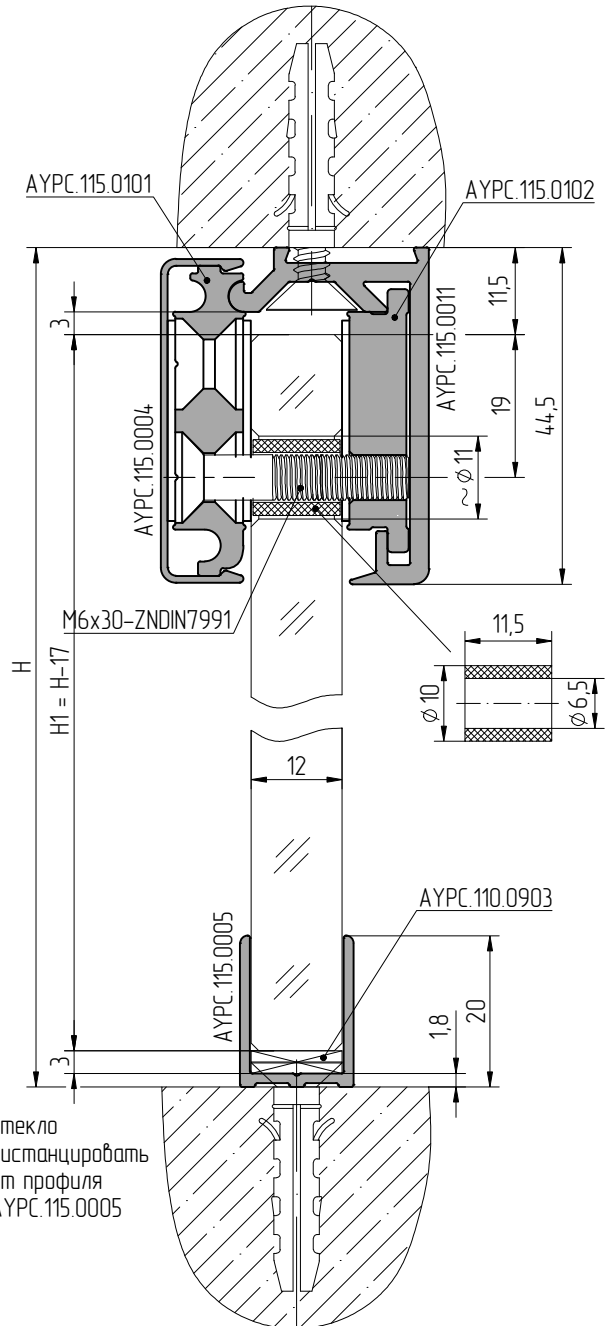
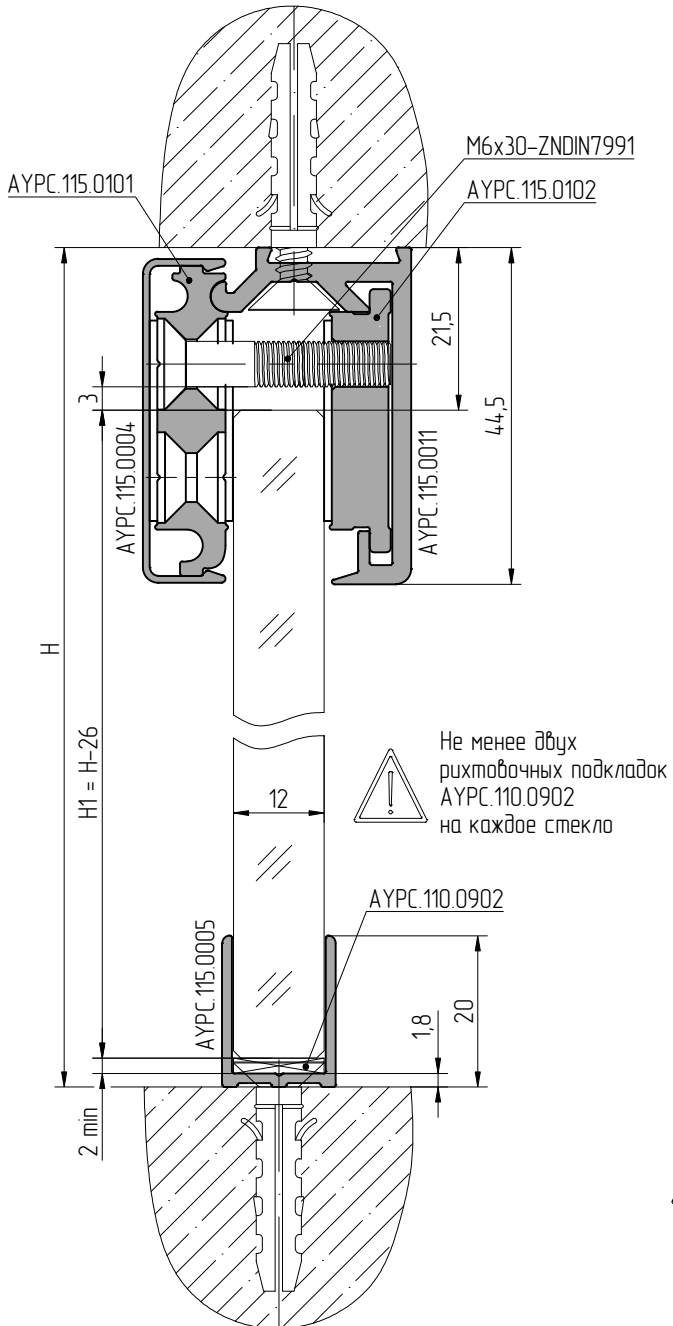
Примечание: возможна замена направляющей АУРС.115.0011 на профиль АУРС.115.0001. В профиле АУРС.115.0001 необходимо сверлить отверстия для саморезов крепления к полу или потолку.

Перегородка из закаленного стекла толщиной 12 мм



Вариант использования
U-профиля

Вариант верхнего крепления
стекла через отверстия
и использования U-профиля



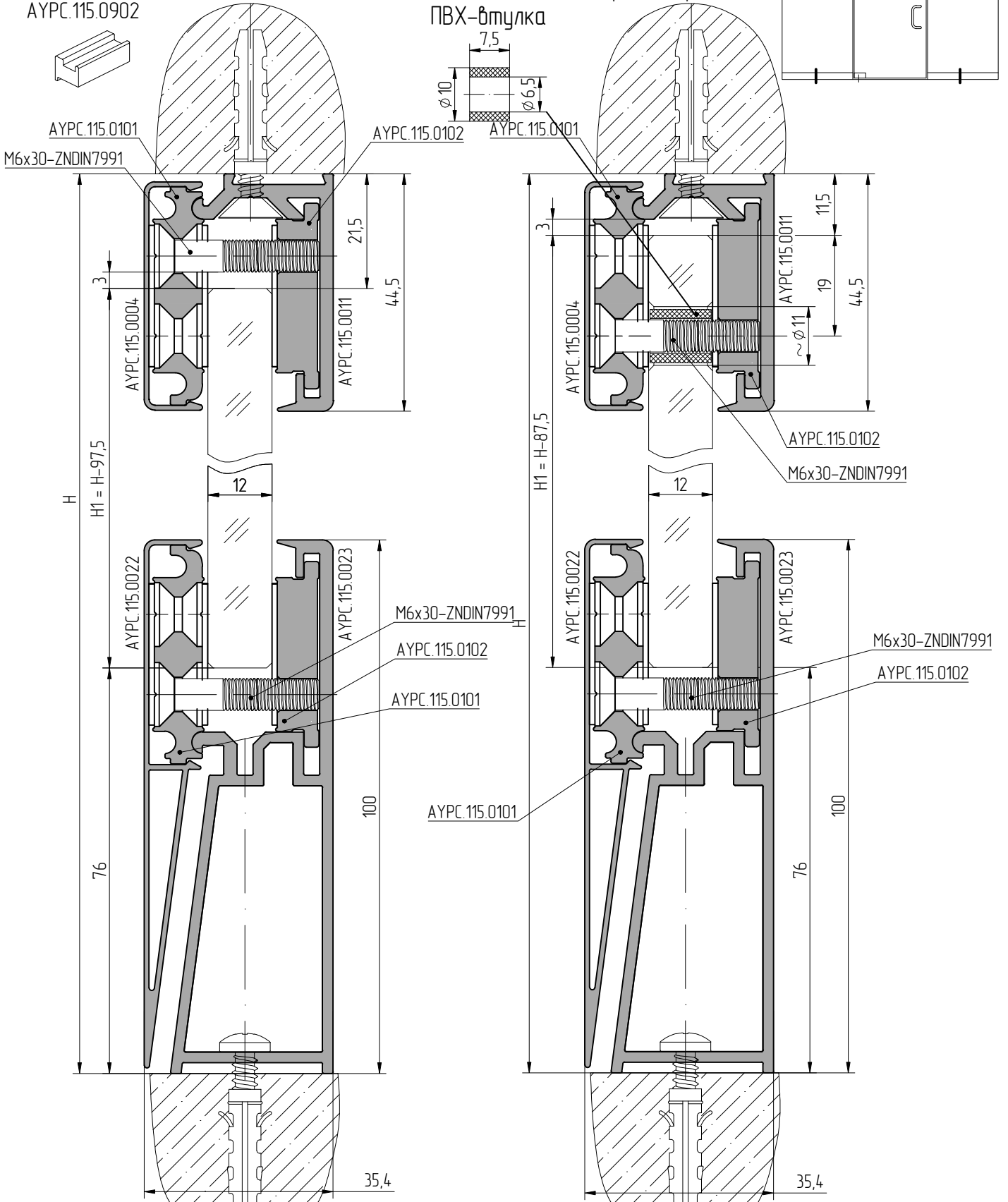
1. Теоретический размер высоты стекла дан без учета толщины рихтовочных подкладок.
2. При определении фактической высоты стекла необходимо учитывать проектные прогибы перекрытий.

Примечание: возможна замена направляющей AYPC.115.0011 на профиль AYPC.115.0001. В профиле AYPC.115.0001 необходимо сверлить отверстия для саморезов крепления к полу или потолку.

Перегородка из закаленного стекла толщиной 12 мм

Вариант установки стекла на опорные подкладки АУРС.115.0902

Вариант верхнего крепления стекла через отверстия



Примечание: на локальных участках с возможным ударным воздействием на профиль крышки рекомендуется наклеить двухстороннюю клейкую ленту толщиной 2 мм в два слоя в зазор между профилем крышки и профилем направляющей.



ALUTECH ALT115
СИСТЕМА
ЦЕЛЬНОСТЕКЛЯННЫХ
ПЕРЕГОРОДОК

ДВЕРНОЙ ПРОЕМ. СЕЧЕНИЯ. СБОРКА И ОБРАБОТКА

01

02

03

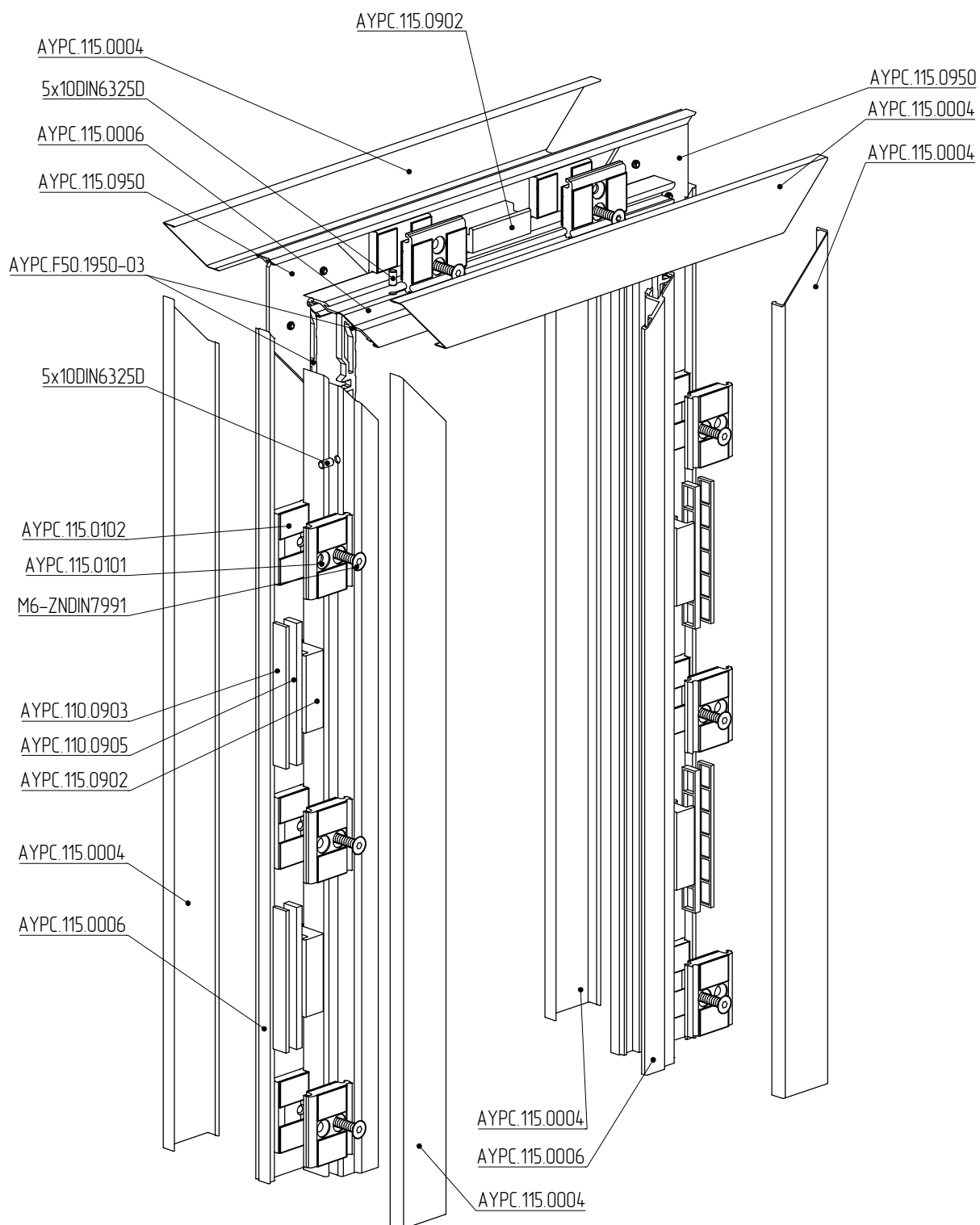
04

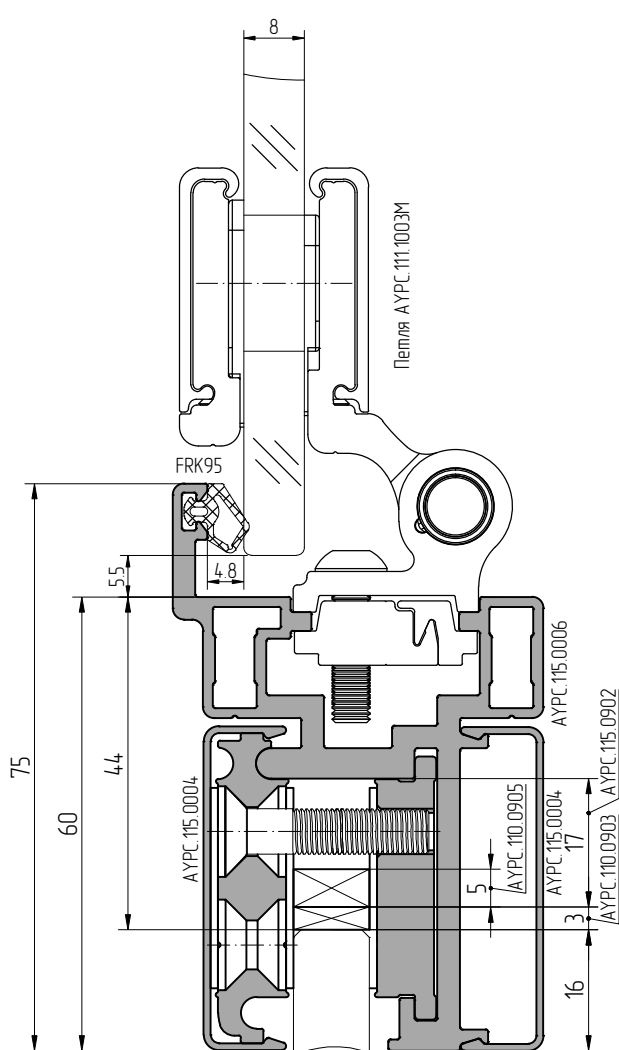
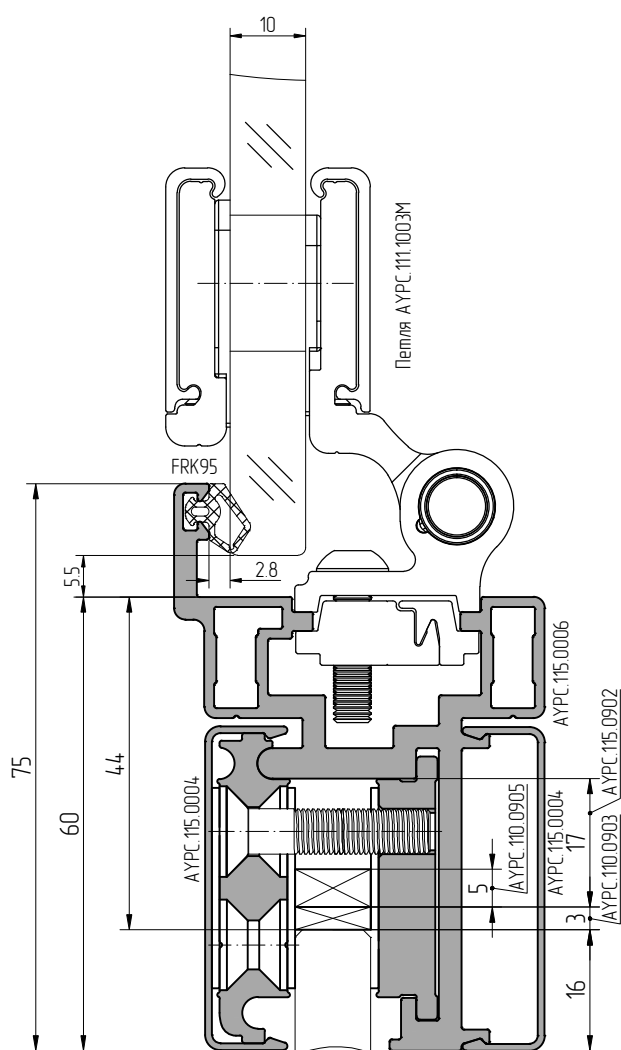
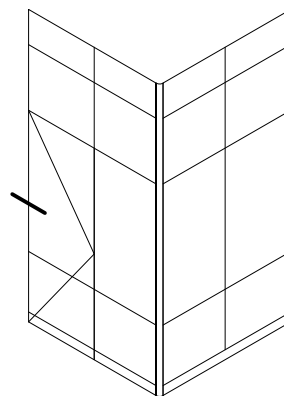
05

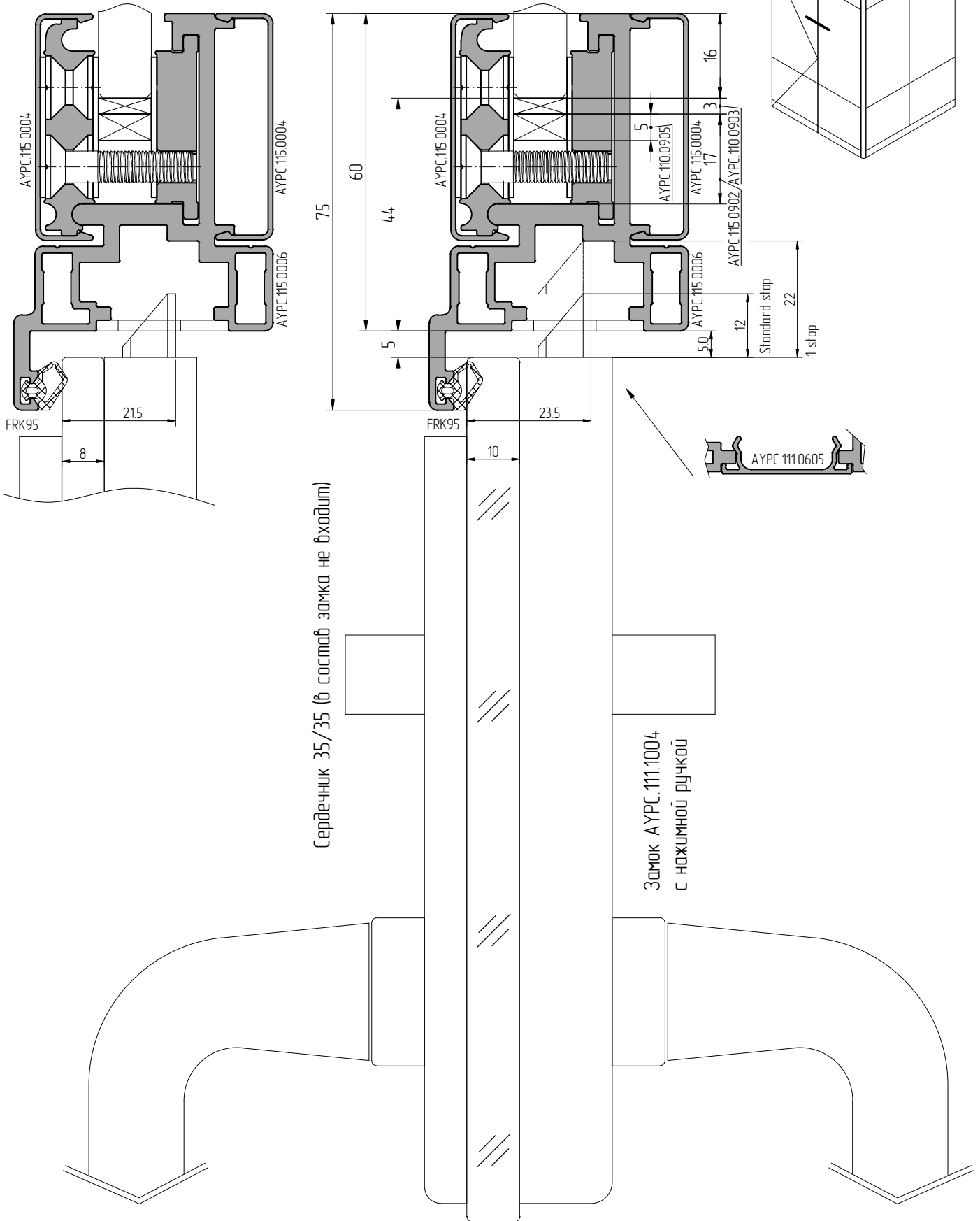
06

07

Схема сборки дверного проема с использованием профиля рамы АУРС.115.0006







01

02

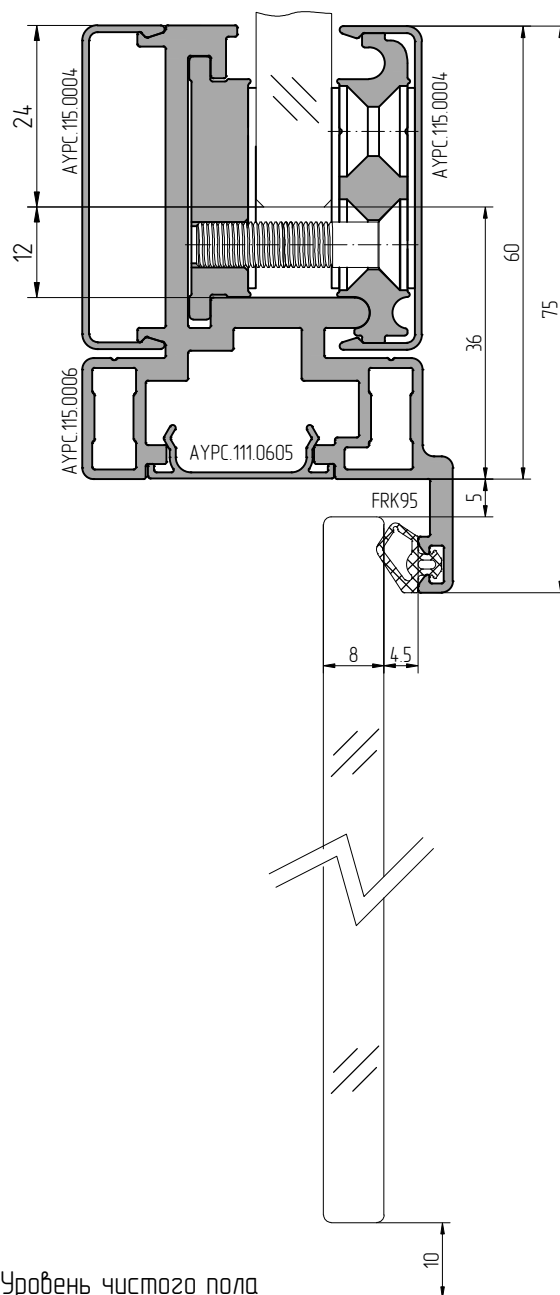
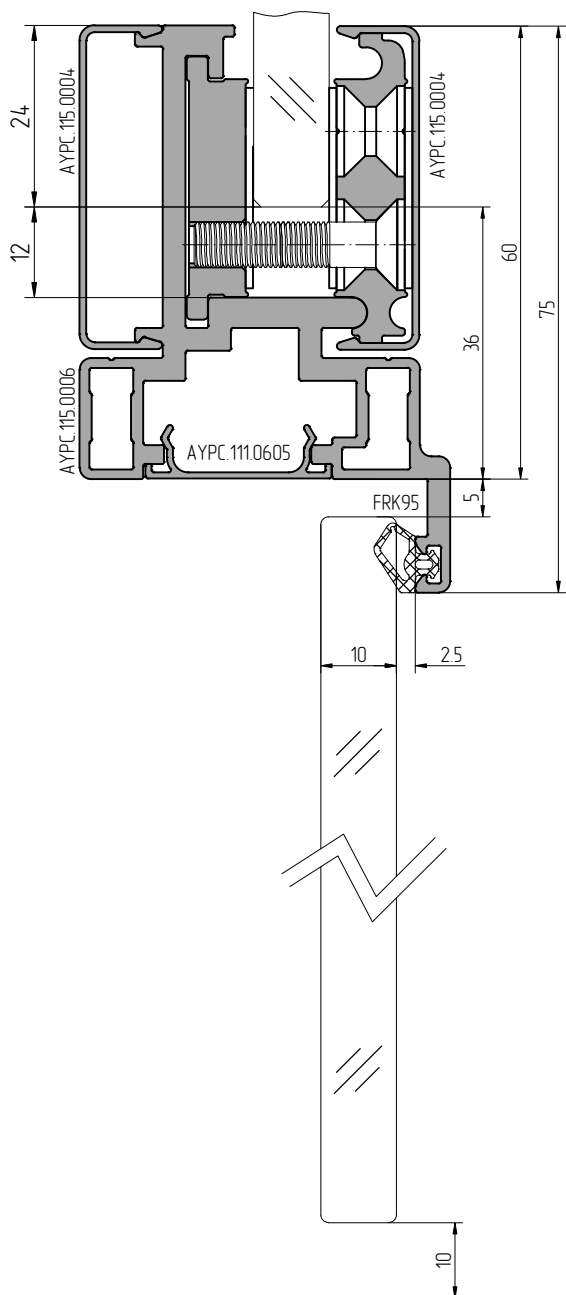
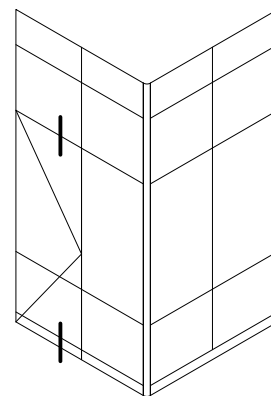
03

04

05

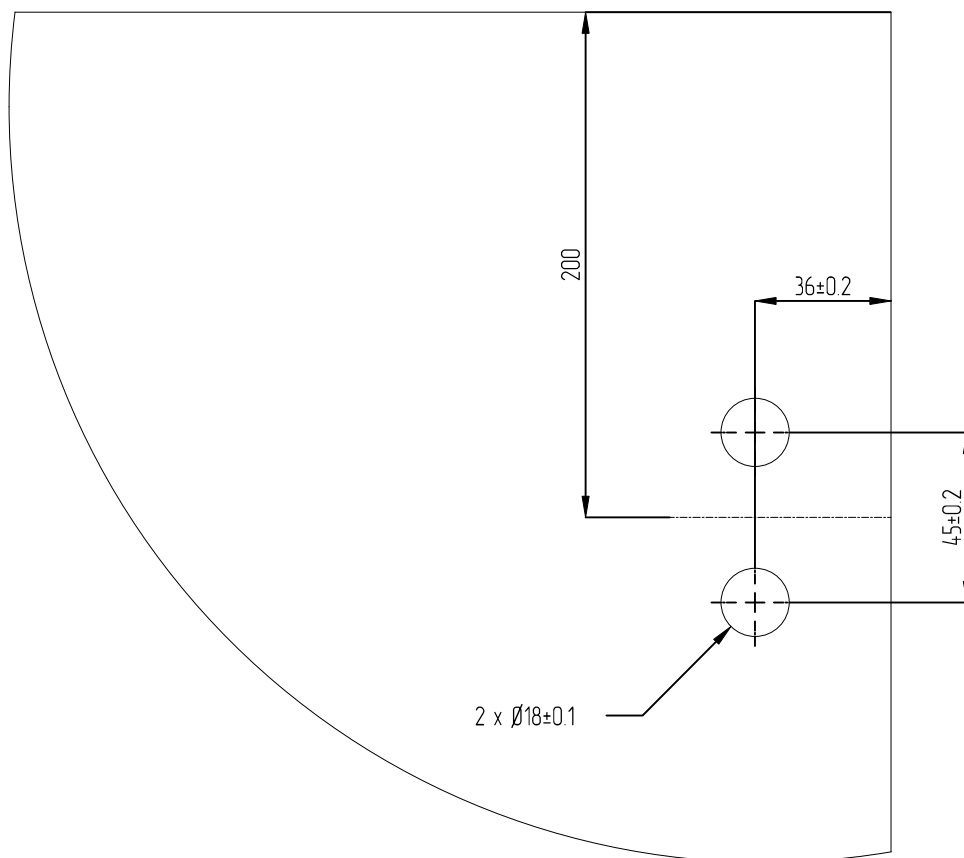
06

07

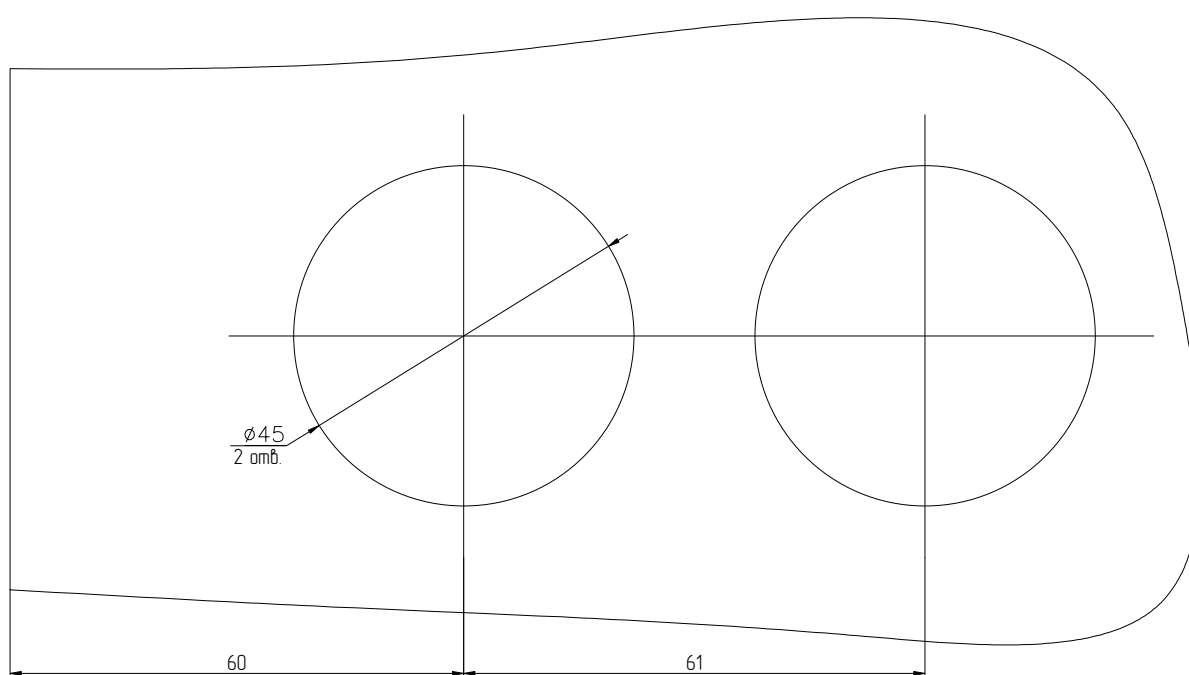


Уровень чистого пола

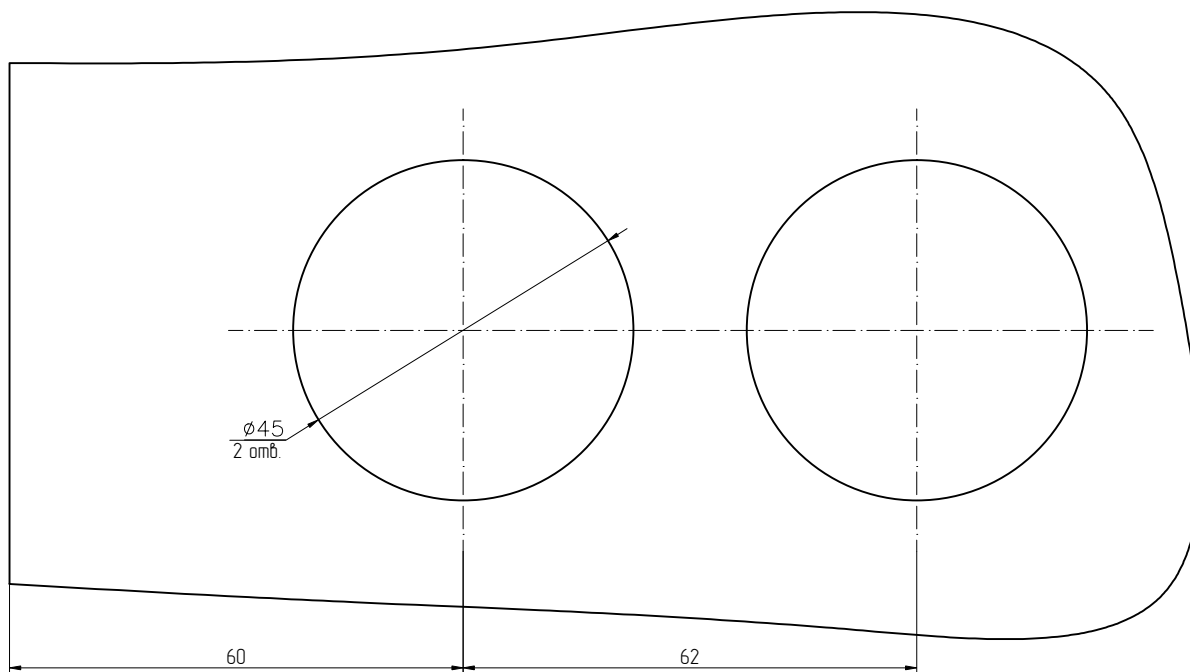
Обработка стекла створки двери под установку петли АУРС.111.1003М



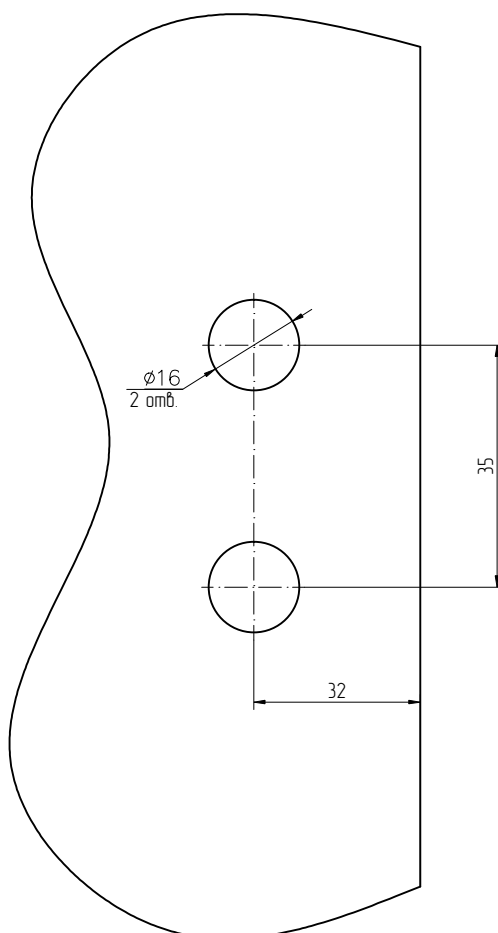
Обработка стекла створки двери под установку замка АУРС.111.1004



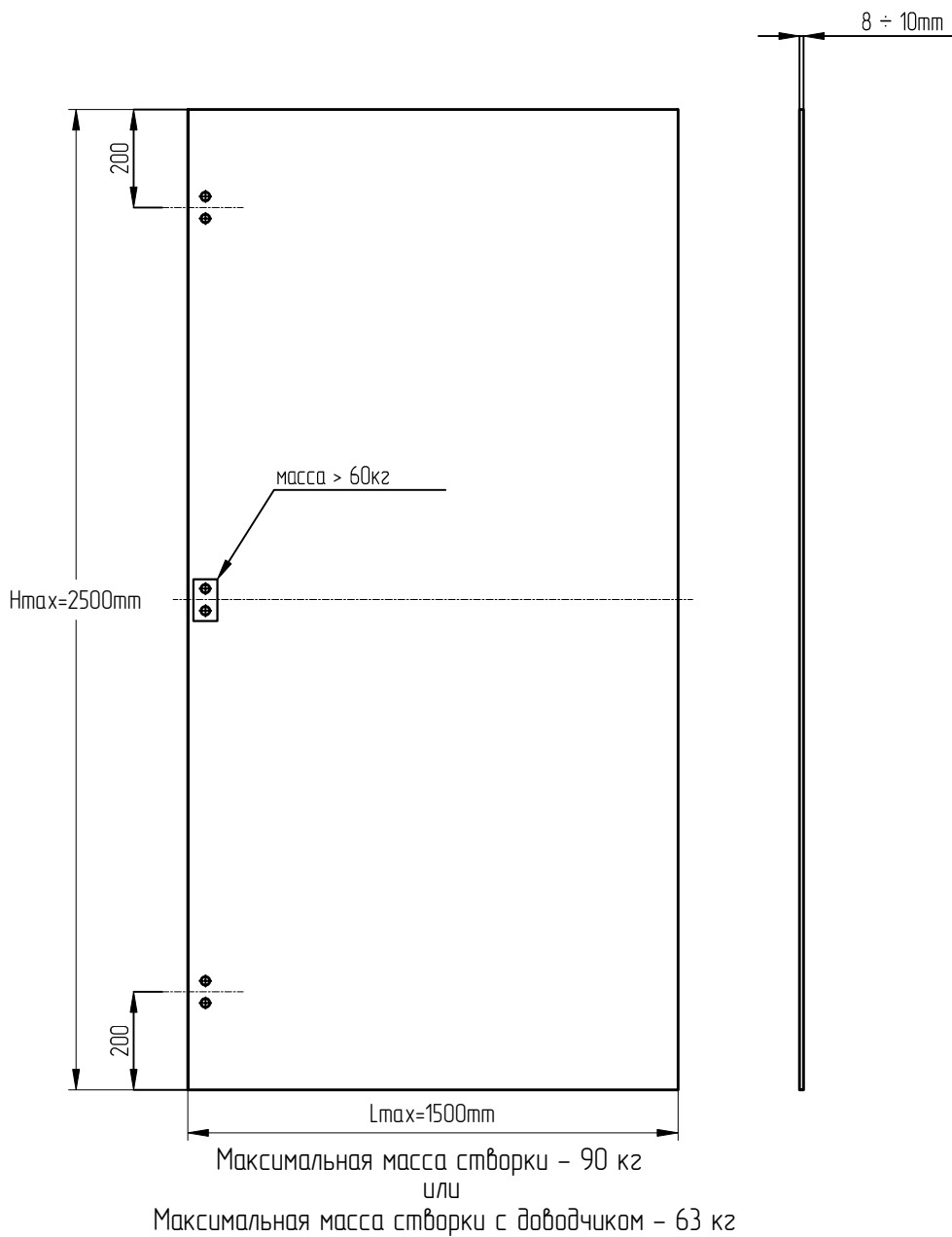
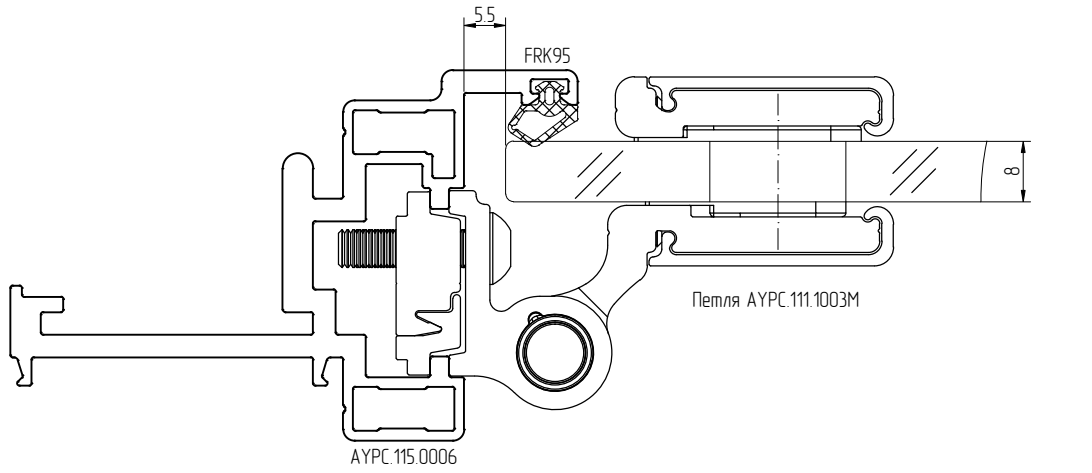
Обработка стекла створки двери под установку замка ALT-5061S

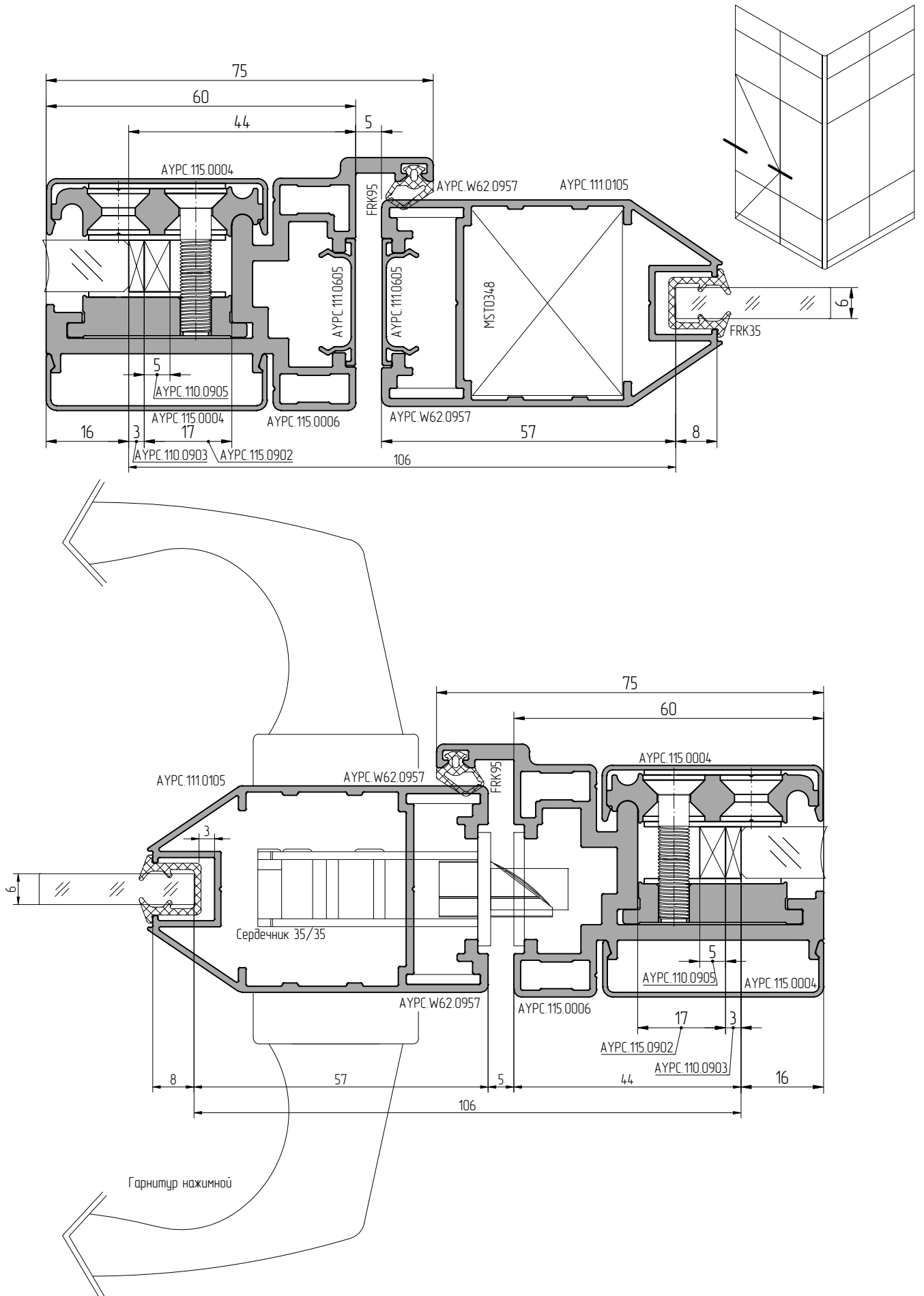


Обработка стекла для установки ответной части замка ALT-5061K2



Рекомендуемая схема установки петель





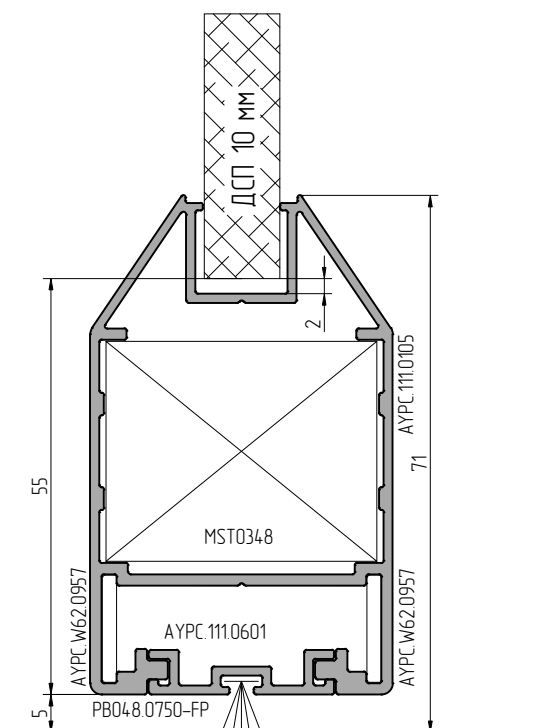
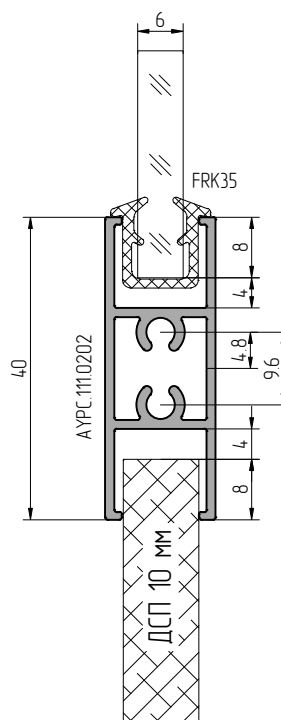
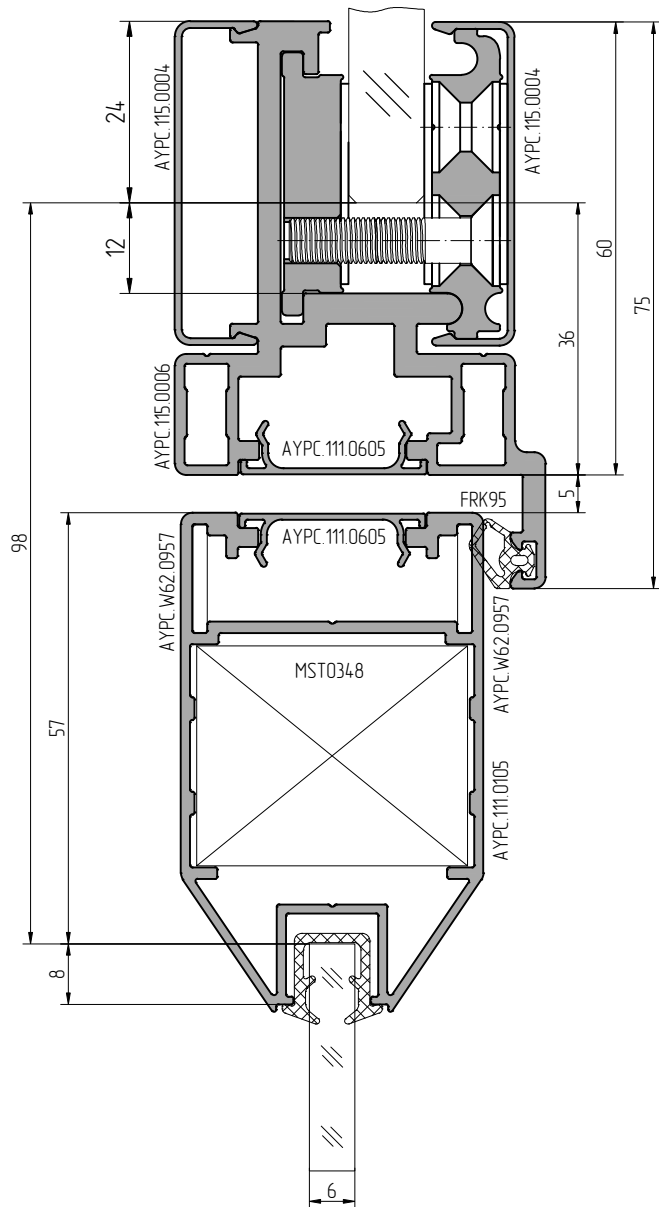
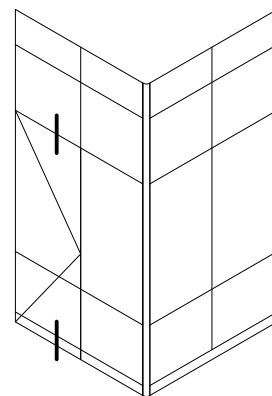
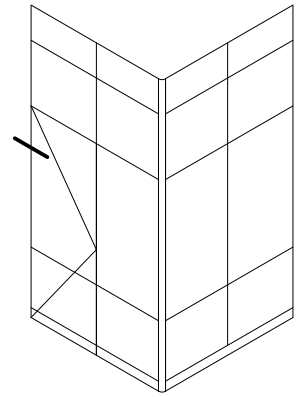
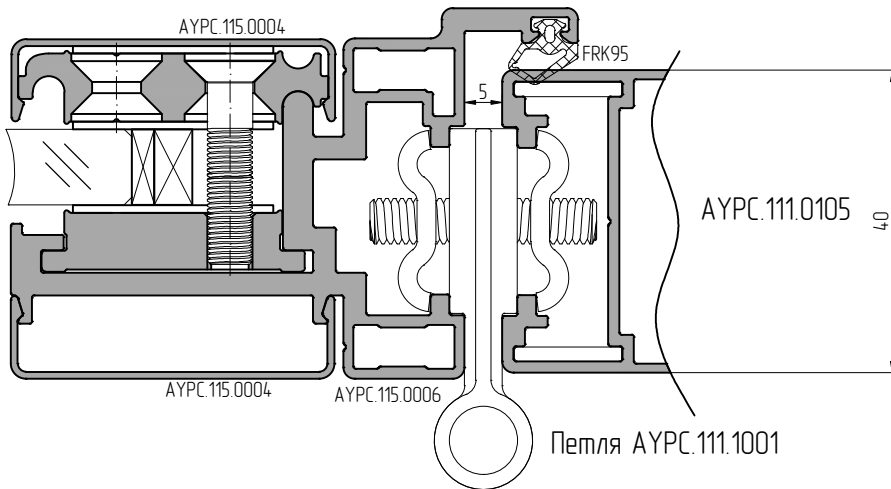
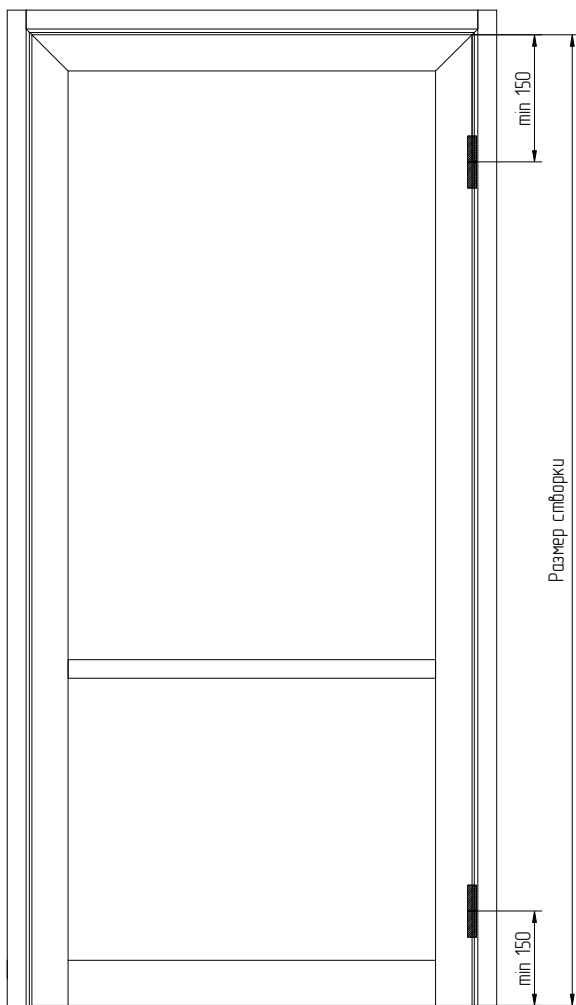


Схема установки петель



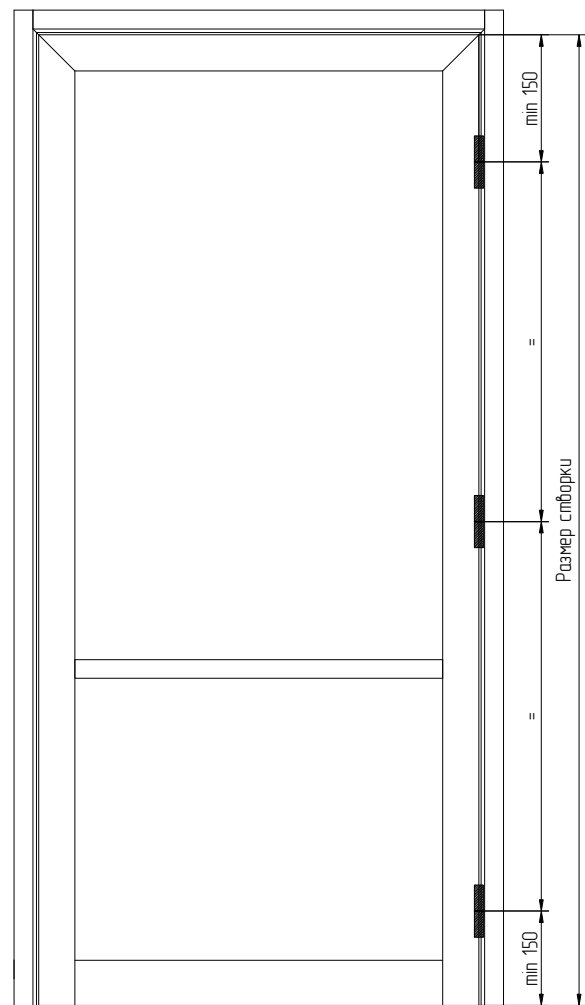
Рекомендуемые схемы установки петель

Две петли

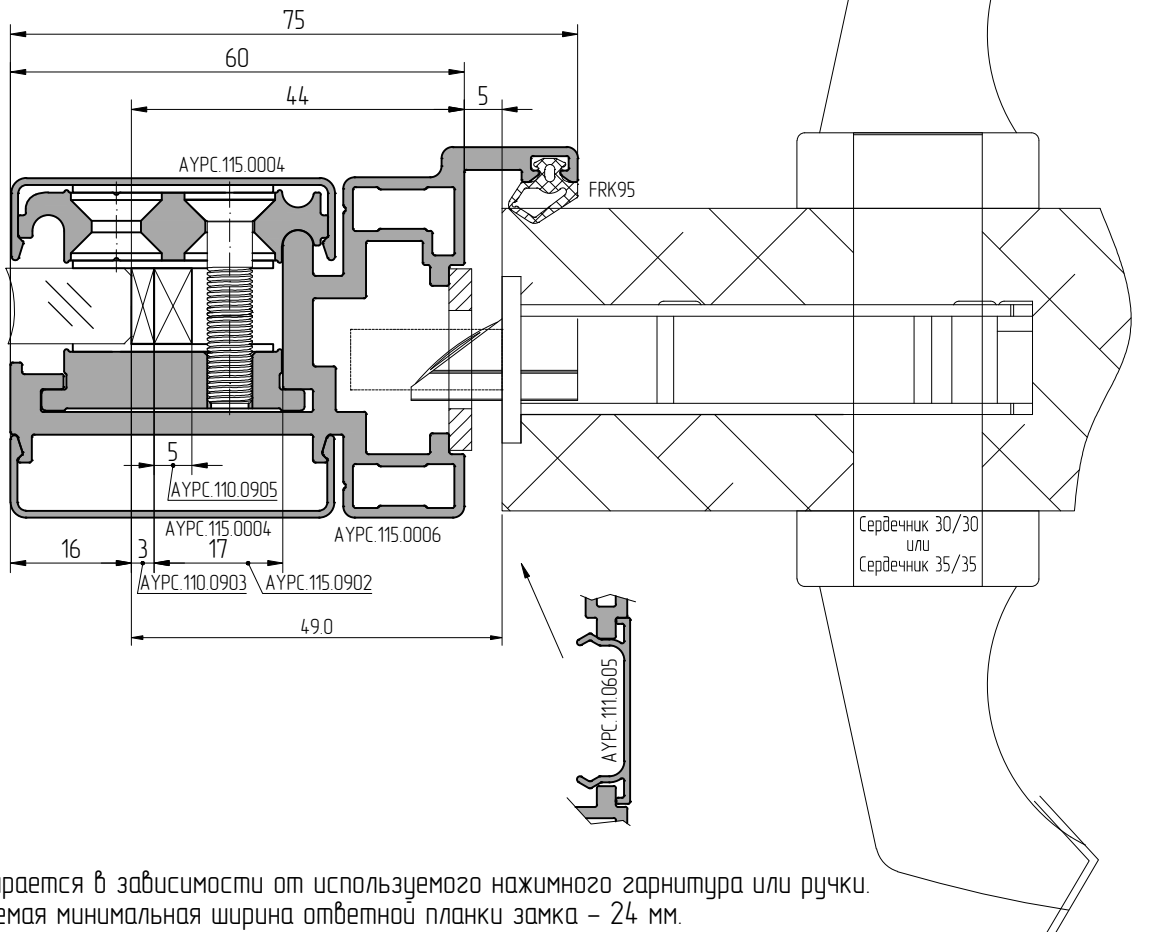
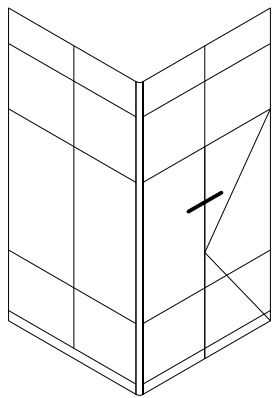
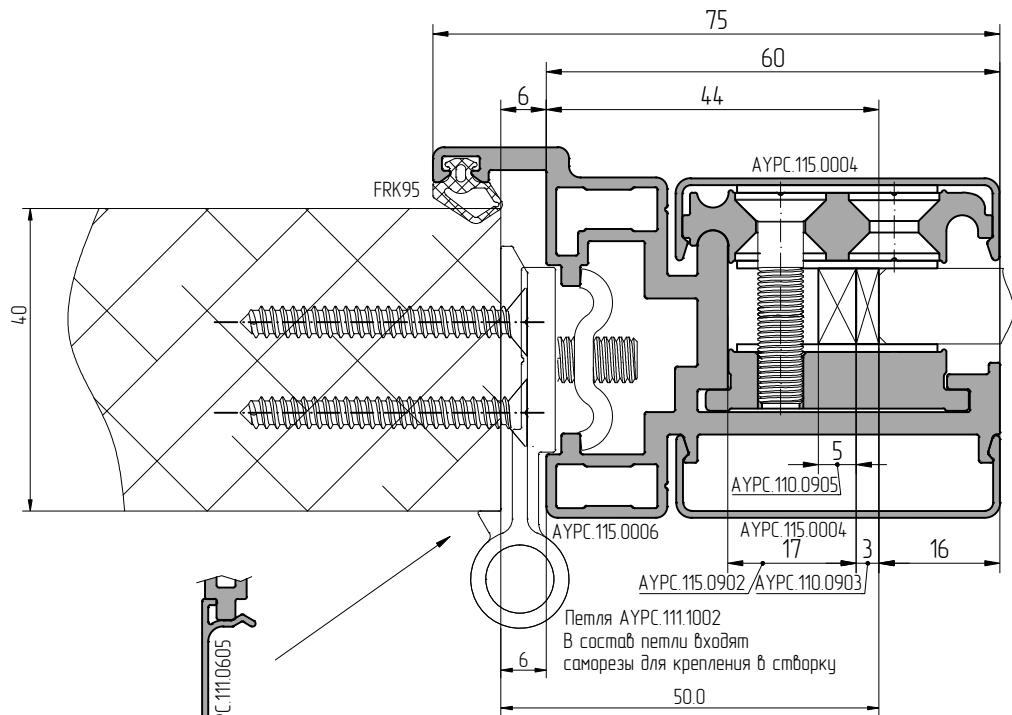
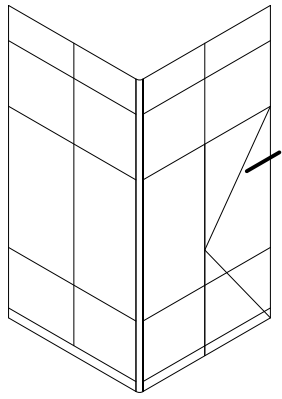


Максимальная масса створки – 60 кг

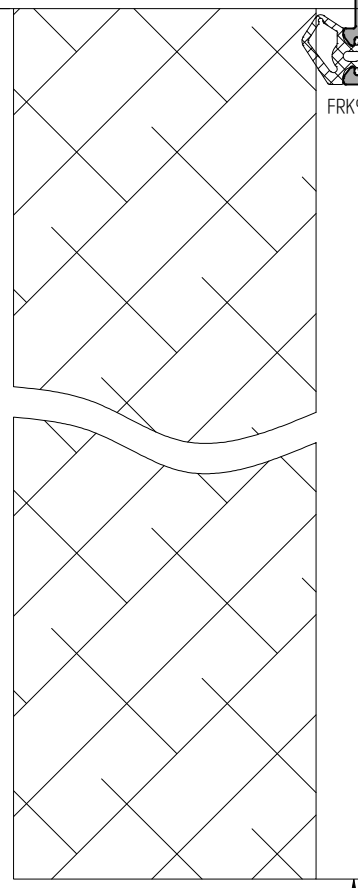
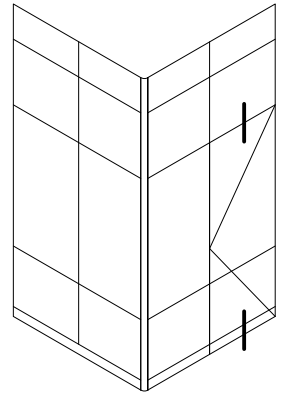
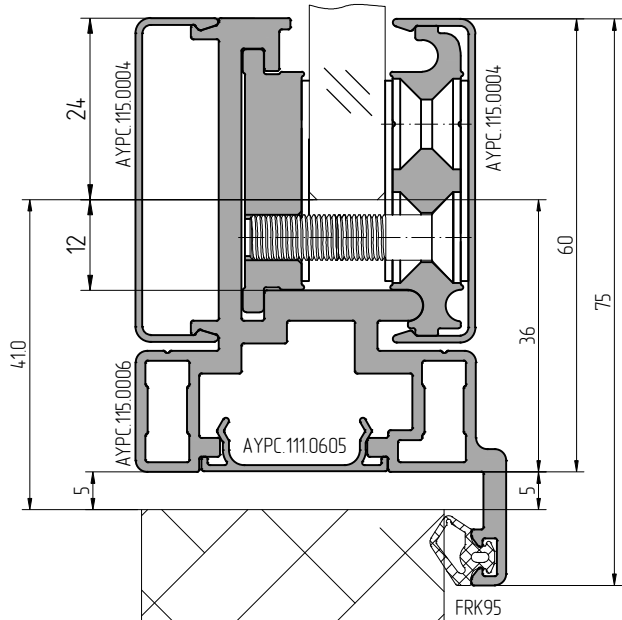
Три петли



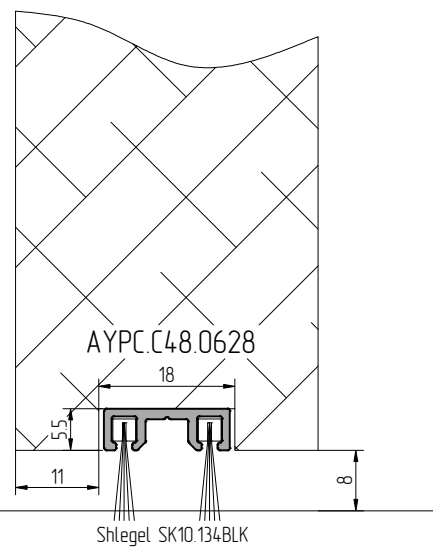
Максимальная масса створки – 70 кг



Примечание: замок выбирается в зависимости от используемого нажимного гарнитура или ручки.
Рекомендуемая минимальная ширина ответной планки замка – 24 мм.

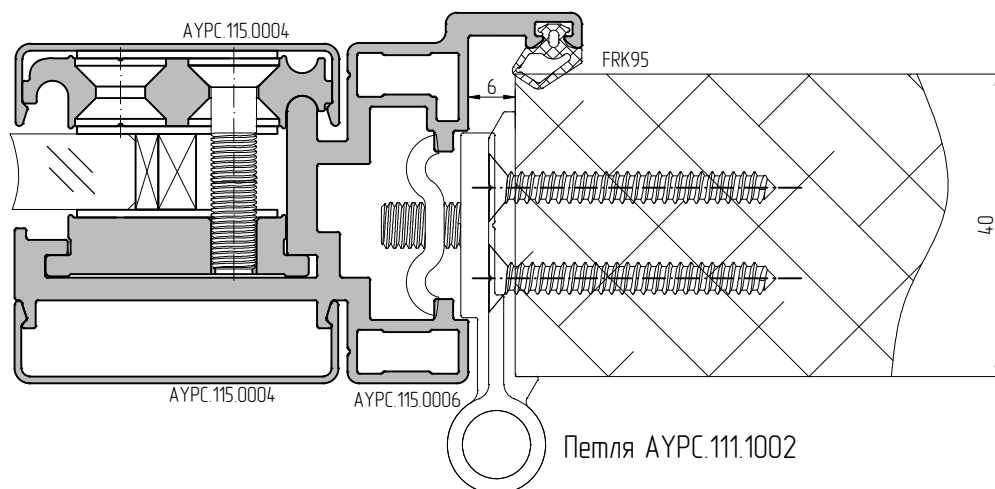


Возможный вариант



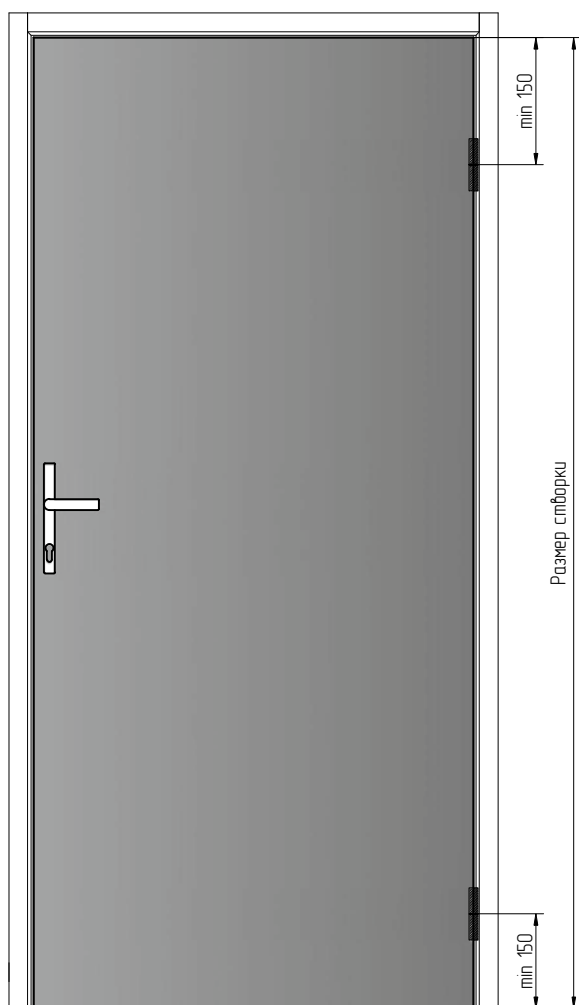
Уровень чистого пола

Схема установки петель

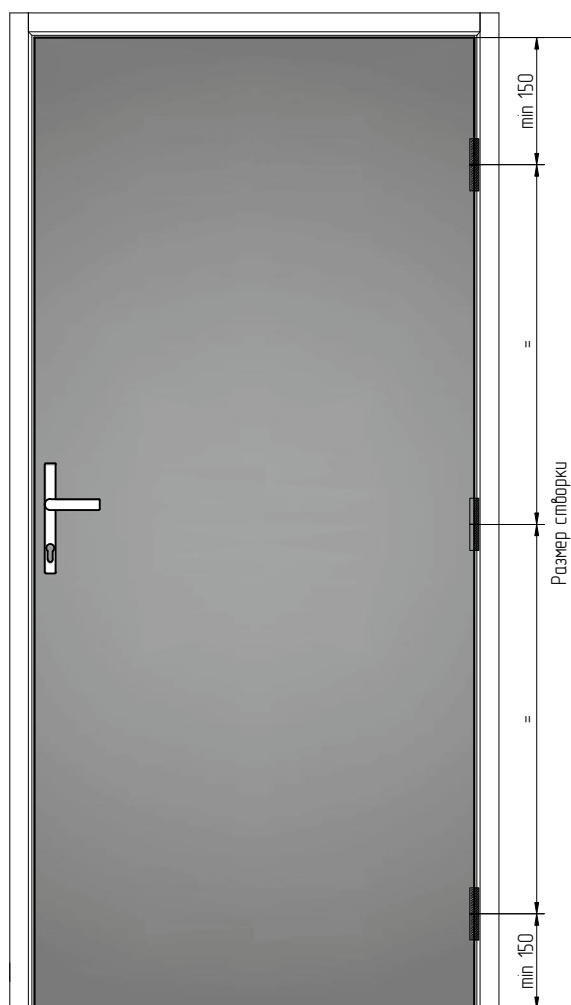


Рекомендуемые схемы установки петель

Две петли



Три петли



Узловое соединение профилей рамы АУРС.115.0006 на штифтах

