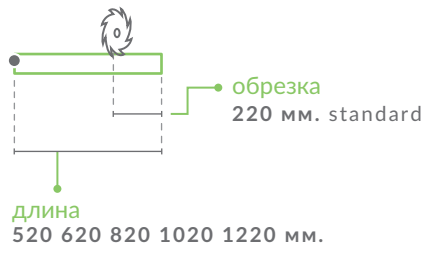
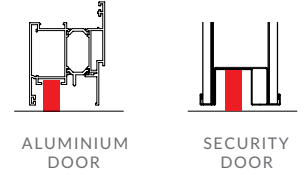


Выпадающий порог 520/620/820/1020/1220

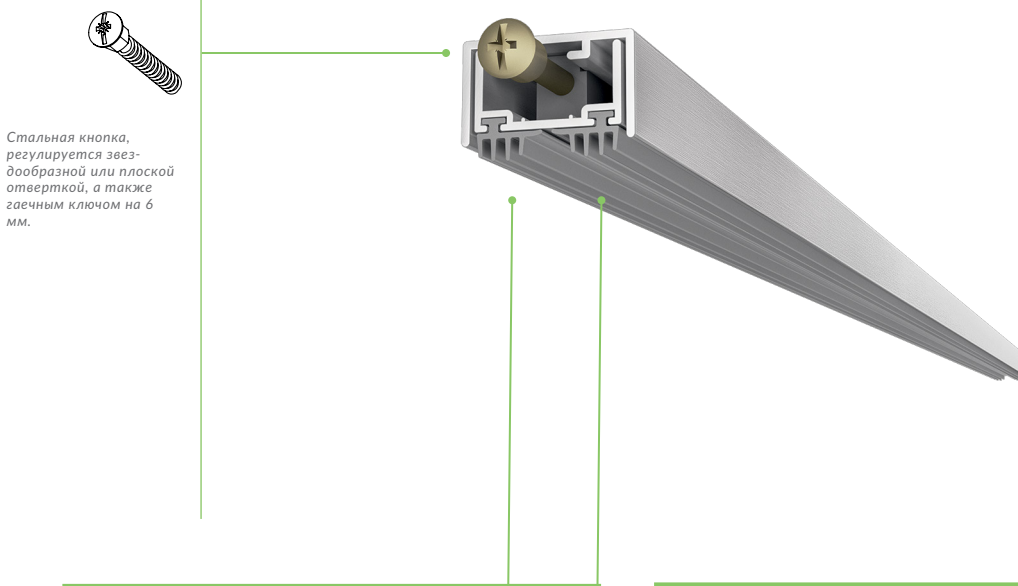
Эта модель с ограниченной высотой была создана для алюминиевых дверей и предназначена для использования на дверях с ограниченным по высоте пространством для установки автоматического уплотнителя. Двойной ряд мягких уплотнителей гарантирует хорошую звукоизоляцию.



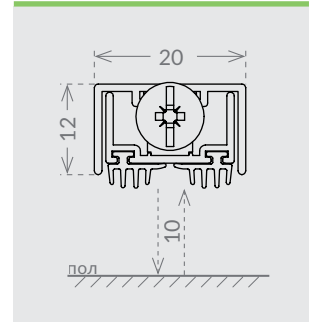
установка



кнопка



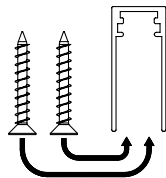
размер 20x12 мм



Уплотнитель из огнезащитного моно-экструдированного термопласта.



Для крепления автоматического уплотнителя винтами (они не входят в комплект поставки), необходимо снять внутренний профиль, затянуть винты, после чего установить часть с уплотнителями на место.



AYPC.111.0105

