

Раздвижная система OR-60 для монтажа безрамной откатной стеклянной двери на проём. Систему отличает минималистичный дизайн и небольшое количество комплектующих.

Основной компонент раздвижной системы – каретка OR-60.0 с роликами и круглым креплением для установки на стекло, скользящая по алюминиевому треку с полукруглой анодированной крышкой \varnothing 58 мм.

Рекомендуемый максимальный размер стеклянного дверного полотна – **2500 x 900 мм**.
 Максимальная масса двери – **80 кг**.
 Толщина стекла **8 – 10 мм**.



— Трек с крышкой 2,5 м.
OR-60.25



— Каретка **OR-60.0**

— Стопоры
OR-60



— Нижняя направляющая
OR-60



— Заглушка трека
левая **OR-60.02L**
правая **OR-60.02R**



Фурнитура изготовлена из высококачественного сплава с применением стали марки AISI316, которая обеспечивает защиту фурнитуры от коррозии, алюминиевый сплав АК8 обеспечивает надежную защиту от окисления.

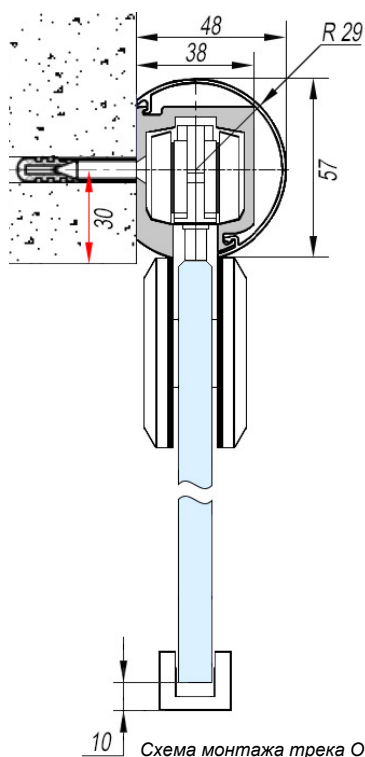
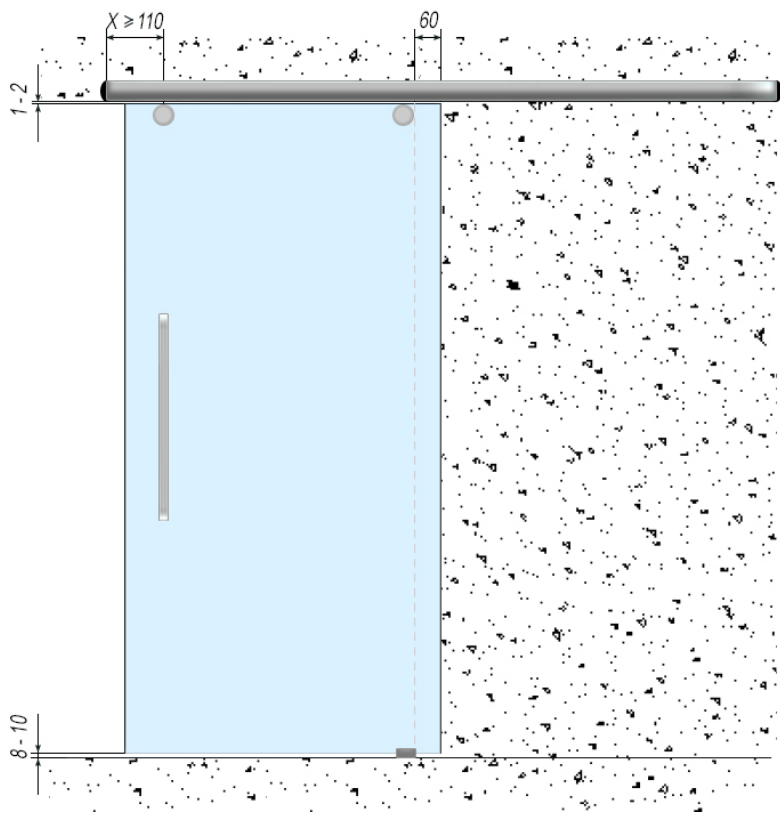
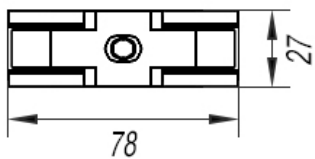
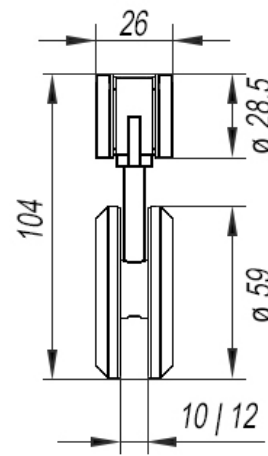
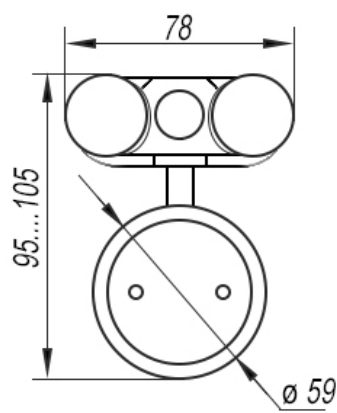
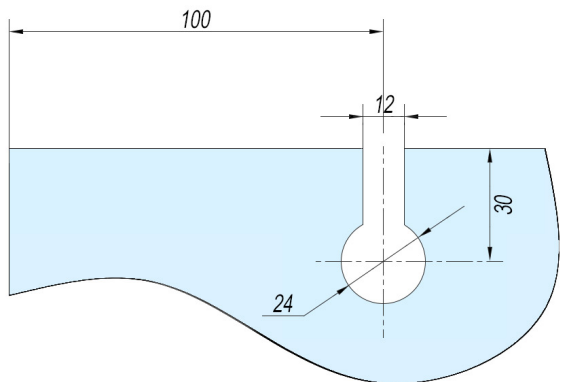


Схема монтажа трека OR-60.25

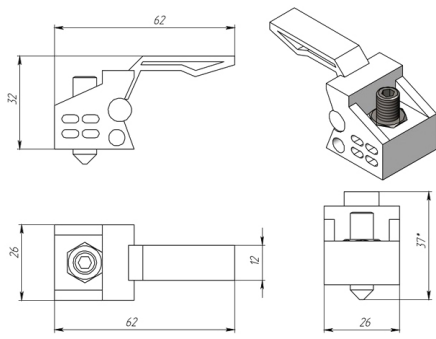


Высота стекла (Н) высчитывается по формуле: высота проёма минус 8 или 10 мм.

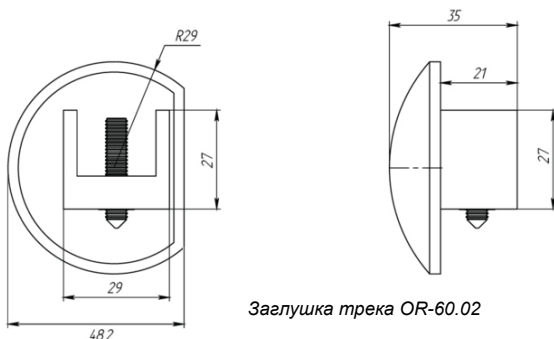
$$H_{\text{стекла}} = H_{\text{проёма}} - 8 \text{ (10) мм.}$$



Вырезы в стекле для каретки OR-60.0



Стопоры каретки



Заглушка трека OR-60.02

ФУРНИТУРА ДЛЯ РАЗДВИЖНЫХ ДВЕРЕЙ