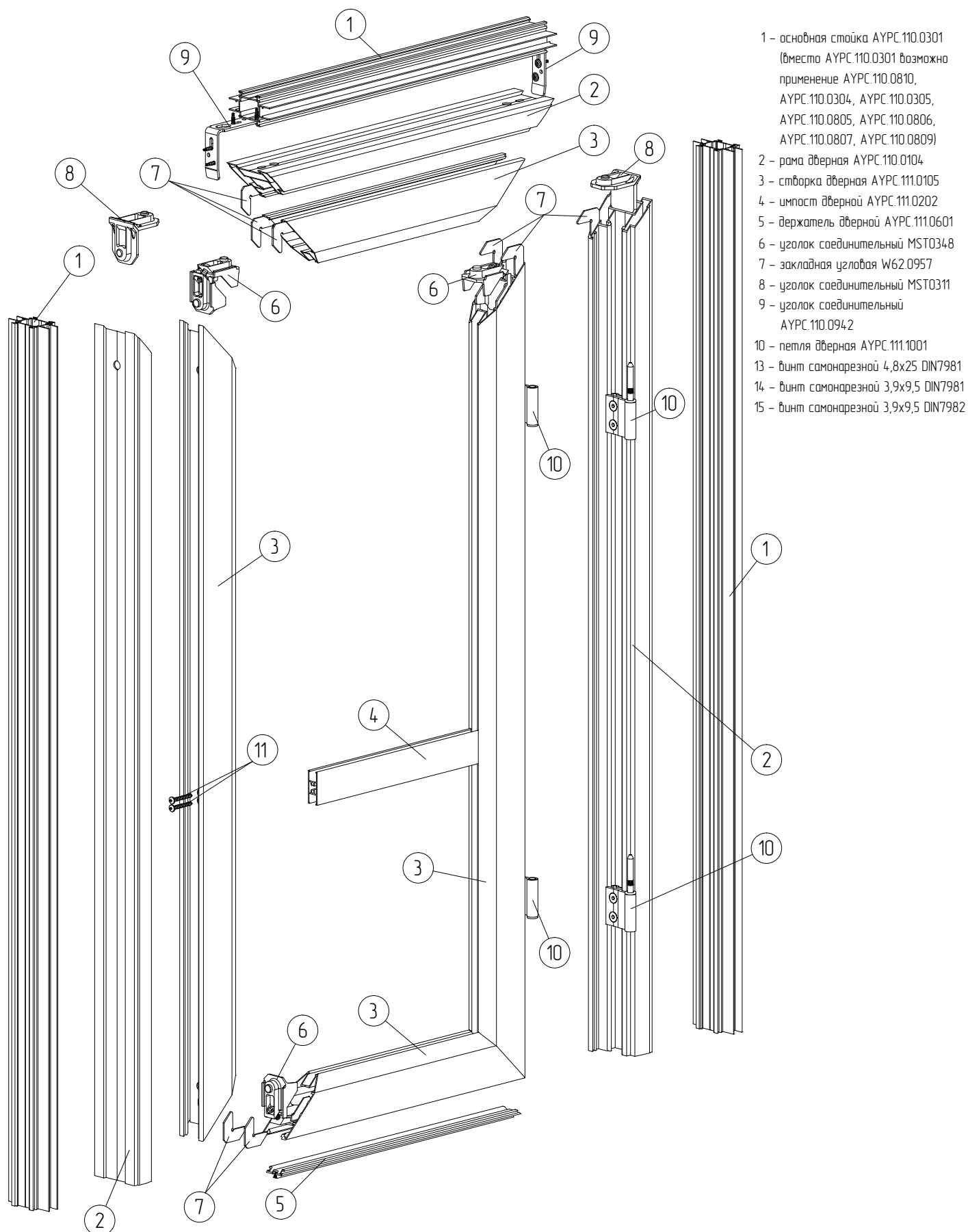
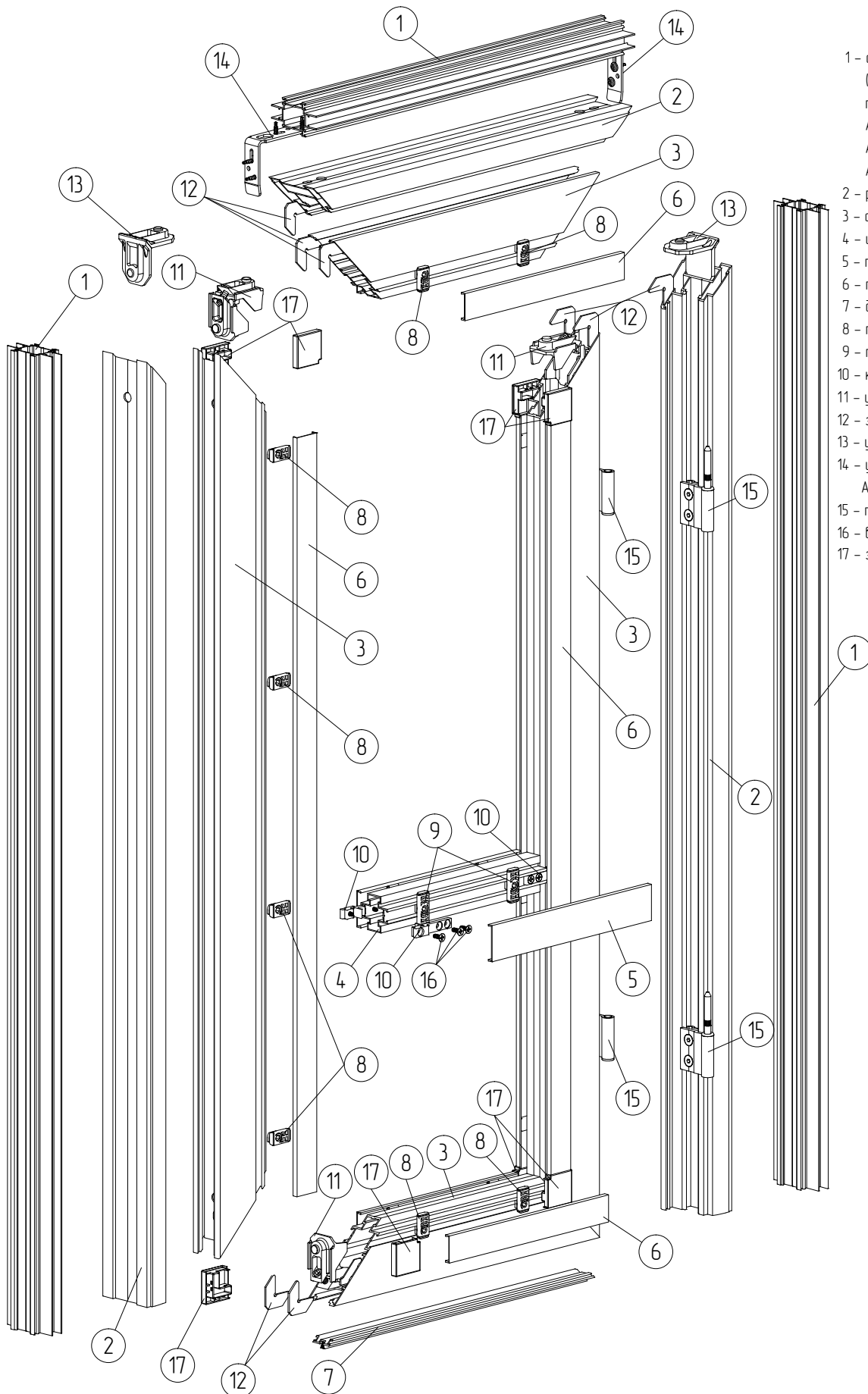


## Сборка дверей, обработка профилей

Типовая схема двери с одинарным заполнением



Типовая схема двери с двойным заполнением



- 1 – основная стойка АУРС.110.0301  
(вместо АУРС.110.0301 возможно применение АУРС.110.0810, АУРС.110.0304, АУРС.110.0305, АУРС.110.0805, АУРС.110.0806, АУРС.110.0807, АУРС.110.0809)
- 2 – рама дверная АУРС.110.0104
- 3 – створка дверная АУРС.111.0106
- 4 – импост дверной АУРС.111.0203
- 5 – профиль крышки АУРС.111.0501
- 6 – профиль крышки АУРС.111.0502
- 7 – держатель дверной АУРС.111.0601
- 8 – прижим АУРС.111.0901
- 9 – прижим АУРС.111.0902
- 10 – кронштейн АУРС.111.0952
- 11 – уголок соединительный М8Т0348
- 12 – закладная угловая W62.0957
- 13 – уголок соединительный М8Т0311
- 14 – уголок соединительный АУРС.110.0942
- 15 – петля дверная АУРС.111.1001
- 16 – винт самонарезной 4,2x13 DIN7982
- 17 – заглушка АУРС.111.0905