

Инструкция по монтажу раздвижной системы OR-120

ТОО КазПерСтрой – официальный дилер ORMAN
бульвар Бухар Жырау, 62 Б, офис 4, 050057
Республика Казахстан, г. Алматы
тел.: +7 727 395 24 66
моб.: +7 701 8000 679
kazperstroy.kz

Содержание

1. Описание	2
2. Информация по безопасности	4
3. Монтаж	4
4. Инструменты, необходимые для монтажа	7

1. Описание

Система OR-120 предназначена для создания раздвижных цельностеклянных дверей в различных помещениях: жилых, рабочих и переговорных комнатах, кабинетах, торговых залах, холлах и коридорах и т.д. Система может устанавливаться в качестве раздвижной двери в проем, а также раздвижной двери в составе перегородки с неподвижным стеклом. Существует два варианта крепления трека системы OR-120: к потолку или к стене (см. Схему 1).

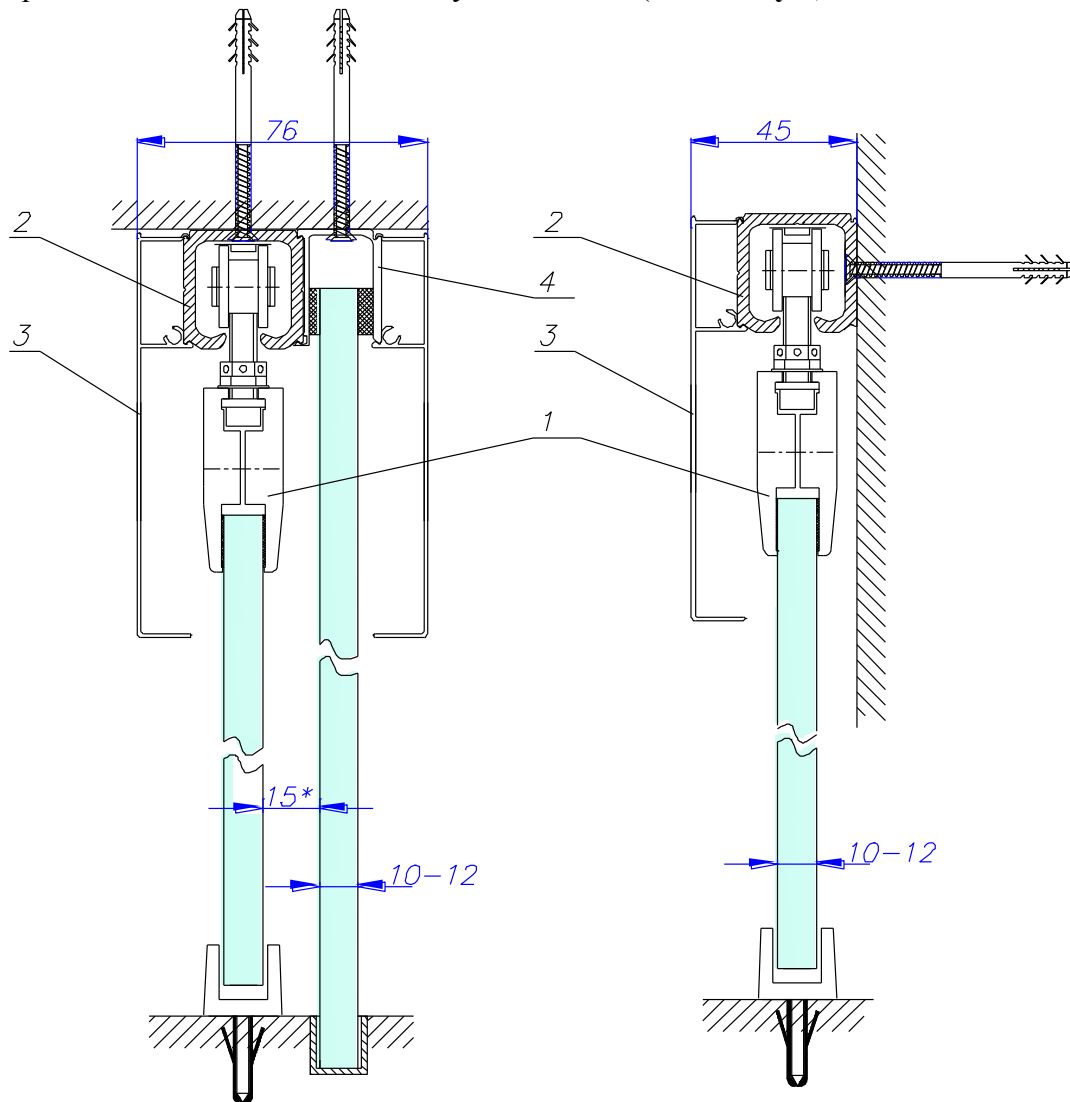


Схема 1

В состав раздвижной системы OR-120 входит:

1. *OR-120L.0* Комплект кареток и фурнитуры раздвижной системы OR-120L, который состоит из:
 - 1.1. Каретки - 2 шт. В каждый комплект входит по две каретки роликов диаметром Ø23мм. Ролики механизмов раздвижных дверей имеют покрытие из износостойчивой резины.
 - 1.2. Стопор - 2 шт.
 - 1.3. Нижняя направляющая пластиковая (черный цвет) - 1 шт.
 2. *OR-120T.56* и *OR-120T.28* Трек алюминиевый длина 5,6 или 2,8 метра.
 3. *OR-120A.56* и *OR-120A.28* Декоративная крышка анодированная длина 5,6 или 2,8 метра.
 4. *OR-120Z.56* и *OR-120Z.28* Профиль для неподвижных стекол длина 5,6 или 2,8 метра.
- Саморезы, дюбеля и прочие крепежные элементы не входят в состав раздвижной системы OR-120.

Дополнительные элементы и их назначение (заказывать по желанию Заказчика):
 1.71.0000.06G Уплотнитель пористый самоклеящийся 5x9 (серый) для стекла 6 мм RAUMANN
 необходим для фиксации стекла в профиле для неподвижных стекол. Заказывается в погонных
 метрах (п.м.) из расчета длины профиля для неподвижных стекол (см. **Схему 2**).

К профилю для неподвижных стекол длиной 5,6 м необходимо заказать 11 п.м. уплотнителя.

К профилю для неподвижных стекол длиной 2,8 м необходимо заказать 5,5 п.м. уплотнителя.



Схема 2

В случае отсутствия уплотнителя пористого самоклеящегося для фиксации стеклянного полотна в профиле для неподвижных стекол, допустимо применение прокладок от кареток, картонных, резиновых или паронитовых прокладок: для стекла 10мм необходимо использовать 3-х мм прокладки с каждой стороны стекла, для стекла 12 мм необходимо использовать 2-х мм прокладки с каждой стороны стекла. Также допускается засиликонить зазоры.

2. **OR-83N** Нижняя направляющая металлическая для стеклянной двери.

Раздвижная система OR-120 позволяет:

- Использовать закаленные стекла толщиной 10-12мм;
- По желанию Заказчика применять анодированные декоративные крышки или окрашенные методом порошковой окраски (А - анодировка, N - любой цвет по каталогу RAL).
- Для крепления неподвижного стекла снизу используется зажимная система ORMAN-Glass H40, H55 или H100 мм, либо швеллер АД31 15x15x15x1,5мм.
- Возводить конструкции рекомендуемой высотой до 2,7м, шириной полотна до 1,2м, при этом максимальная масса дверного полотна не более 120кг.

В случае установки полотна нестандартного размера и весом более 80 кг, для дополнительной фиксации стекла в каретках необходимо использовать оси, входящие в состав кареток системы OR-120. В стекле на стадии проектирования необходимо предусмотреть вырезы под данные оси (см. **Схему 3**). Также допустимо вместо применения осей использовать 3 каретки для подвеса цельностеклянного полотна массой более 80 кг. Для полотен массой менее 80 кг оси используются только по желанию Заказчика или проектировщика заказа, при монтаже оси вынимаются из корпуса каретки без усилий.

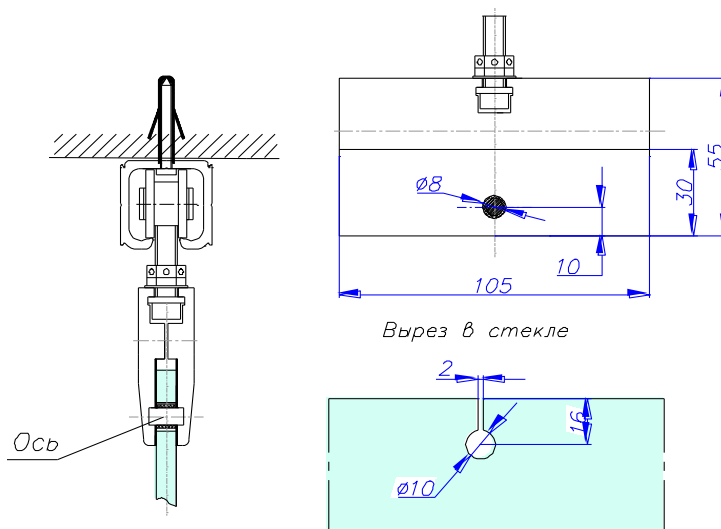


Схема 3

2. Информация по безопасности

Общие указания

1. Фурнитура ORMAN не предназначена для помещений, в которых применяются химикаты (напр., хлор, соль и т.д.), например, в бассейнах, саунах и солевых ваннах.
2. Раздвижные створки следует передвигать не быстрее скорости шага и притормаживать рукой до достижения конечного положения.
3. Не захлопывать раздвижные створки слишком сильно. Если не исключён чрезмерный ход двери, следует использовать дверной стопор.

Монтаж

1. Монтаж фурнитуры ORMAN должен осуществляться только квалифицированным персоналом, прошедшим обучение монтажу стёкол.
2. Запрещается устанавливать стёкла с раковистым изломом и/или повреждениями кромок.
3. Существует опасность защемлений (в том числе в области задней кромки закрытия), а также травм разбитым стеклом во время монтажа. В связи с этим следует надевать защитную спецодежду (в частности, перчатки и защитные очки).
4. Перед окончательным монтажом фурнитуры следует очистить стекло в области зажима от смазки жирорастворяющими средствами.
5. Использование зажимной фурнитуры на структурированных стеклянных поверхностях (за исключением сатинированного стекла) или стёклах с сильными колебаниями толщины допускается только при условии нанесения выравнивающего слоя.
6. При выравнивании стеклянных элементов следует соблюдать размеры зазоров, предписанные для данной фурнитуры. Выставлять размеры зазоров так, чтобы исключить контакт стекла с твёрдыми материалами (стеклом, металлом, бетоном).
7. Монтаж должен производиться без сил защемления (без локального перенапряжения из-за перетяжки винтов).

Важная информация

1. Все области зажима необходимо очистить до установки фурнитуры. Используйте только специальные чистящие средства для стекол, не содержащие силикон и масло (например, ацетон).
2. Перед установкой трека необходимо выравнивание основания или стены с максимально допустимым отклонением 2 мм на метр.

3. Монтаж

1. Подготовка проема

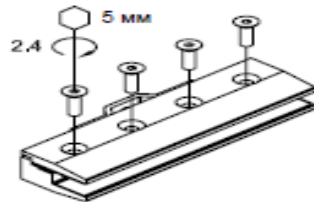
- 1.1. Перед началом установки системы OR-120 убедитесь, что проем сформирован (т.е. имеет четкие размеры: высоту, ширину и толщину), оформлен в чистом виде (гипсокартон обрезан, нет торчащего кирпича, пенобетона, пазогребневых плит или оштукатурен).
- 1.2. Чтобы раздвижная дверь свободно открывалась, верхняя часть проема и пол должны быть параллельны и горизонтальны (проверяется уровнем и рулеткой). Допускается не параллельность не более 5 мм в зоне дверного проема.
- 1.3. Чтобы дверь висела ровно и не цеплялась за пол, необходимо перед монтажом убедиться в том, что боковые стороны проема параллельны и вертикальны (проверяется отвесом, отклонение не более 5 мм на 2 м).
- 1.4. Для стен из гипсокартона обязательно наличие закладной для крепления направляющей: сухой прочный брус сечением не менее чем 40 x 60 мм, либо стальной прокат.
- 1.5. Установка дверей – завершающий этап ремонта и выполняется она после окончания всех влажных работ и настила напольного покрытия.

При несоблюдении данных требований к проему возможно как ухудшение качества монтажа раздвижной двери, так и полная невозможность его осуществления!

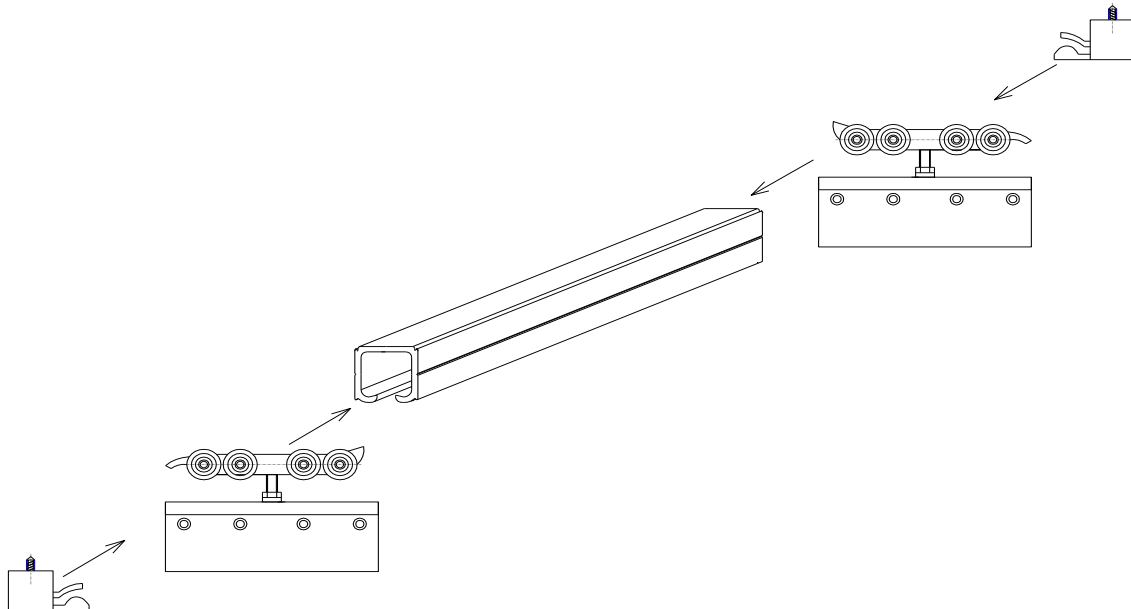
2. Установка треков и кареток в трек

- 2.1. Отрезать профиль трека OR-120T.56 (или 28) и профиль для неподвижных стекол OR-120Z.56 (или 28) (в случае если он необходим по проекту и фигурирует в чертежах) необходимой длины под проем. Просверлить в профилях отверстия необходимого диаметра под саморезы с шагом 200мм.

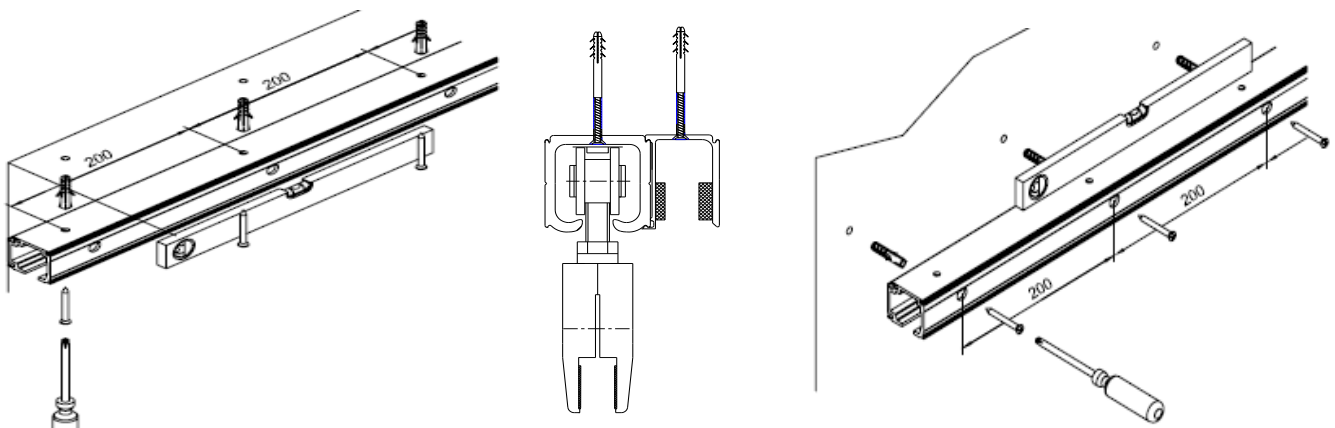
2.2. Ослабить винты на каретках.



2.3. Завести каретки и стопоры в трек.



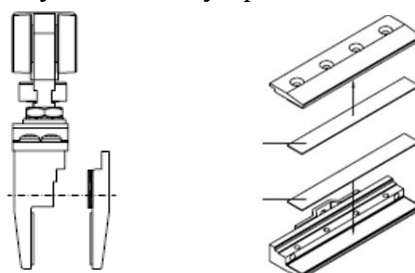
2.4. Смонтировать треки в проеме. Для крепления треков к стене или потолку используйте подходящий крепеж в зависимости от типа основания. Профиль для неподвижного стекла установить на трек нащелкиванием, прикрутить к потолку саморезами профиля в сборе. Вклеить в профиль для неподвижного стекла уплотнитель пористый самоклеющийся.



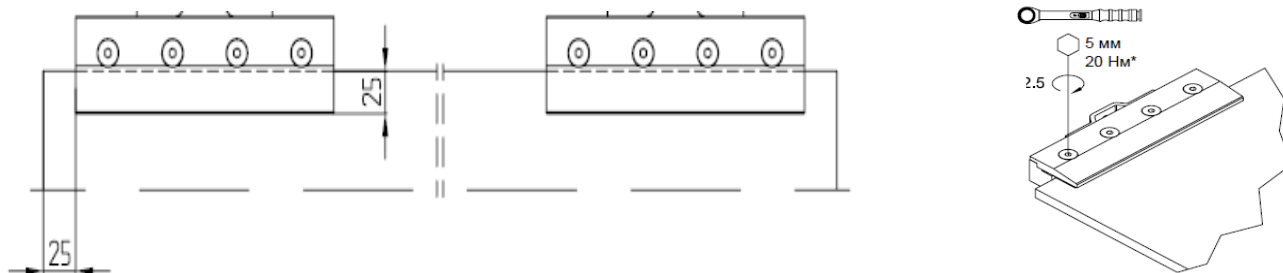
3. Установка стеклянного откатного полотна

3.1. Перед установкой кареток поверхность стекла необходимо очистить. Используйте специальные средства, не содержащие силикон и масло (например, ацетон).

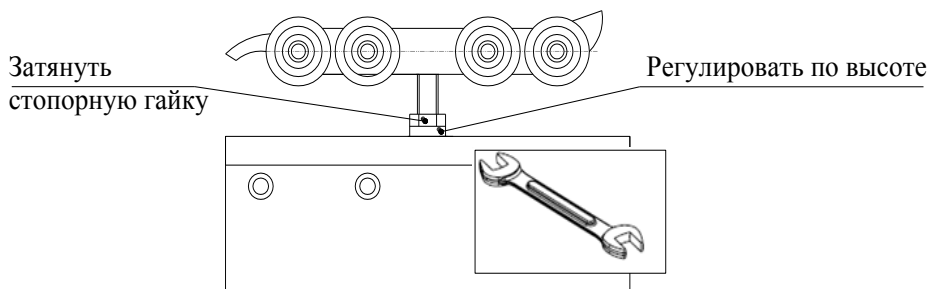
3.2. Снять с кареток прижимную планку и половину прокладок. Вынуть ось.



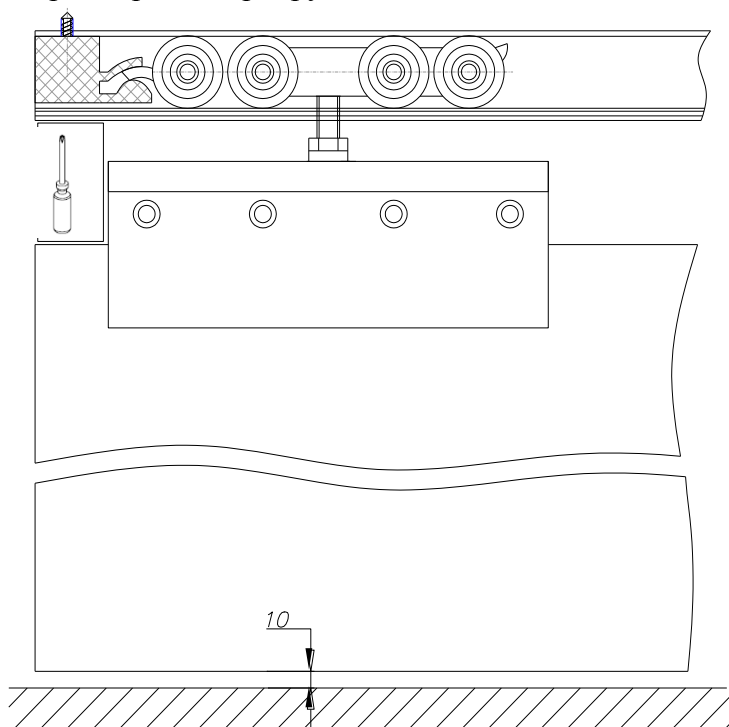
3.3. Установить стеклянное полотно в каретки. Выставить каретки с отступом примерно 25 мм от края полотна. Установить прижимную планку каретки. Затянуть винты.



3.4. Отрегулировать полотно по высоте, выставив зазор между полом и низом стеклянного полотна 10 мм. Затянуть стопорную гайку.



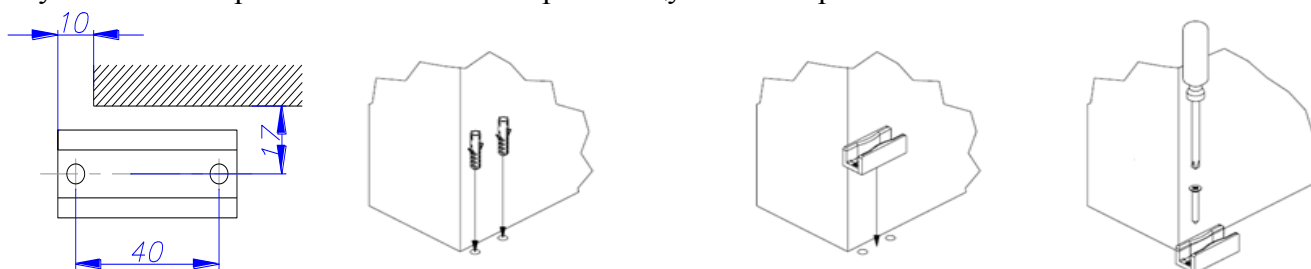
3.5. Отрегулировать стопоры в треке и прикрутить их.



4. Установка напольной направляющей

4.1. Отрегулировать напольную направляющую под необходимую толщину стекла 10 или 12 мм.

4.2. По отвесу разметить пол под установку направляющей. Просверлить отверстия под дюбели в полу $\Phi 8$ мм 2 отверстия. Установить направляющую на саморезы.

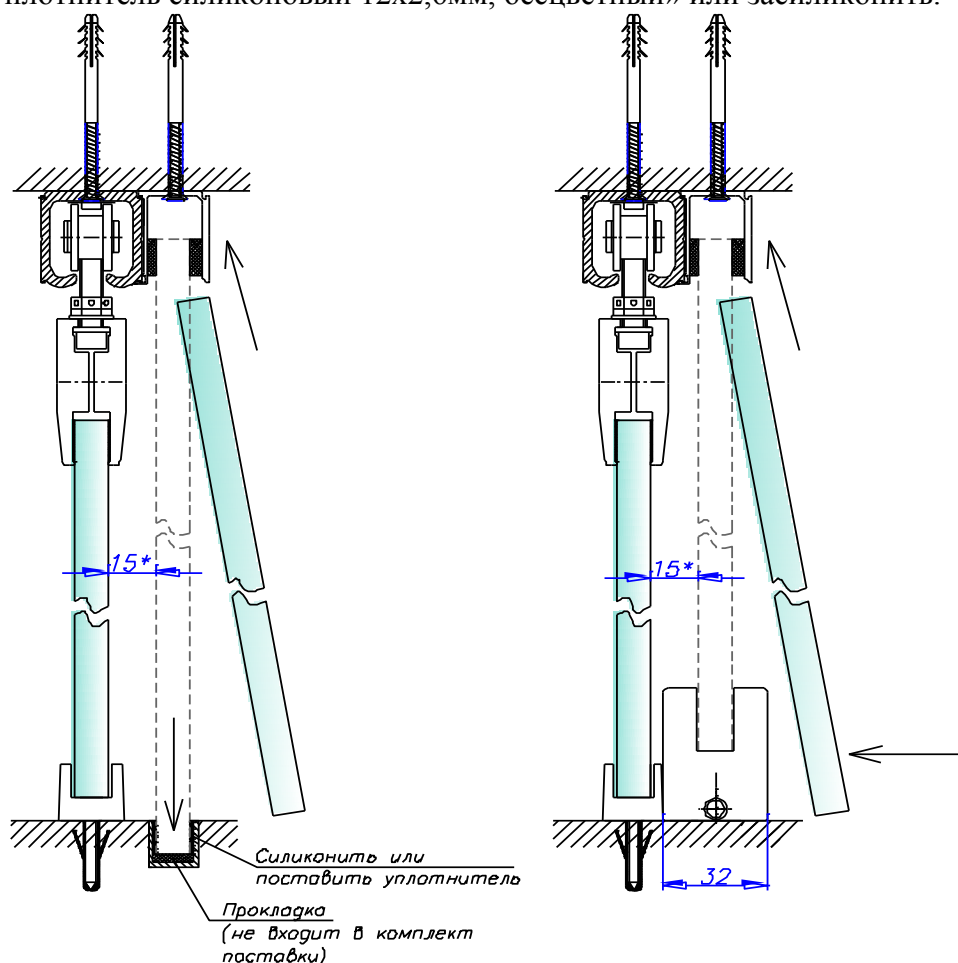


5. Установка стеклянного неподвижного полотна

5.1. Для крепления неподвижного стекла снизу используется зажимная система CRYSTAL H40, H55, H100 или швеллер АД31 15x15x15x1,5мм.

5.2. По отвесу разметить и установить зажимную систему или швеллер на пол.

5.3. Завести неподвижное полотно в профиль для неподвижного стекла, приподнять до упора и завести в зажимную систему или швеллер. Опустить стеклянное неподвижное полотно на опоры. Закрепить неподвижное полотно в зажимной системе – прижимами, в швеллере – уплотнителем «71.0000.38 Уплотнитель силиконовый 12x2,6мм, бесцветный» или засиликонить.



6. Завершающий этап монтажа

6.1. Установить ручку (кноб).

6.2. Установить декоративную крышку на треки системы OR-120L нащелкиванием.

4. Инструменты, необходимые для монтажа

отрезной станок	уровень
перфоратор	нож
шуруповерт	вакуумные присоски
рулетка	стремянка
водяной уровень и отвес	киянка резиновая
набор сверл	шнур отбивочный
маркер	ткань для протирки стекол
ножовка по металлу	стеклоочиститель