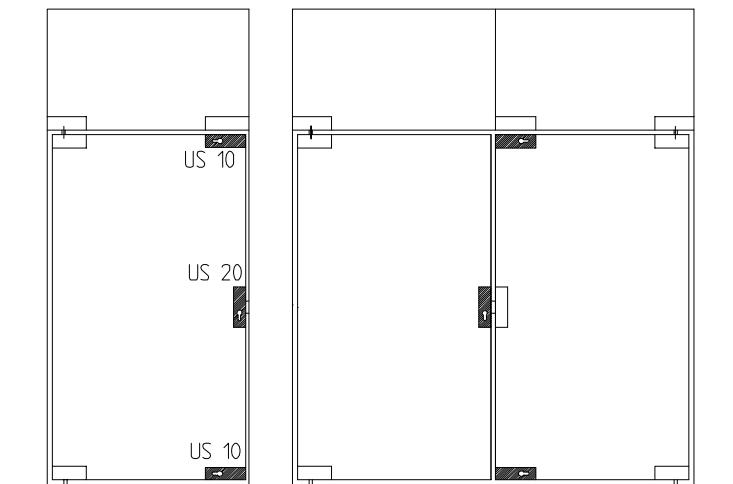


**Монтажная инструкция
замок Universal
DORMA US 10
DORMA US 20
подготовленный
под полуцилиндр**

**Installation instruction
DORMA US 10
Universal patch lock
DORMA US 20
prepared for half
profile cylinder**

Важная информация:
Important information:



Все области зажима необходимо очистить до установки фурнитуры. Используйте только специальные чистящие средства для стекол.

All glass clamping areas have to be cleaned with standard glass cleaning products prior to installation.

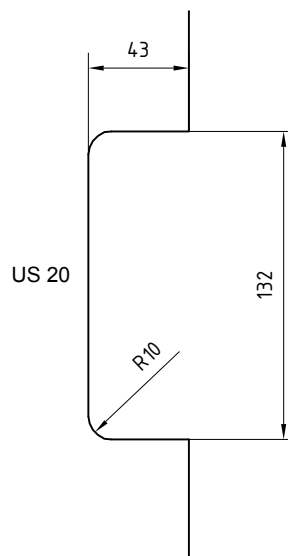
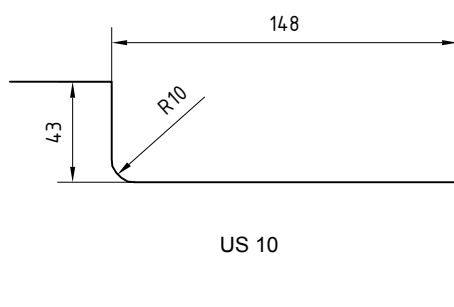


Не используйте растворитель
 Do not use thinners

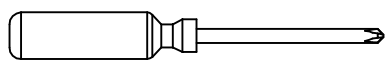
① = Компоненты
 Component

1. ; 1.1 ; ... = Последовательность монтажа
 Mounting sequence

Подготовка стекла:
Glass preparation:



Необходимые инструменты:
Requisite tools:



○ 1,5 мм

⬡ 3 мм

⬡ 4 мм

Комплект поставки:
Scope of delivery:

1,5 мм

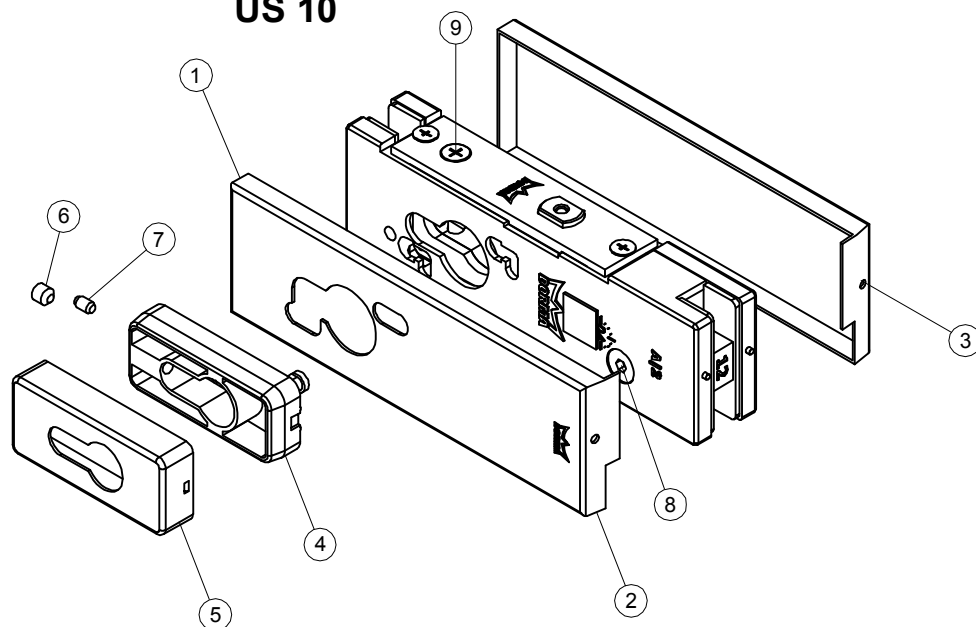


* Полуцилиндр не входит в комплект поставки.

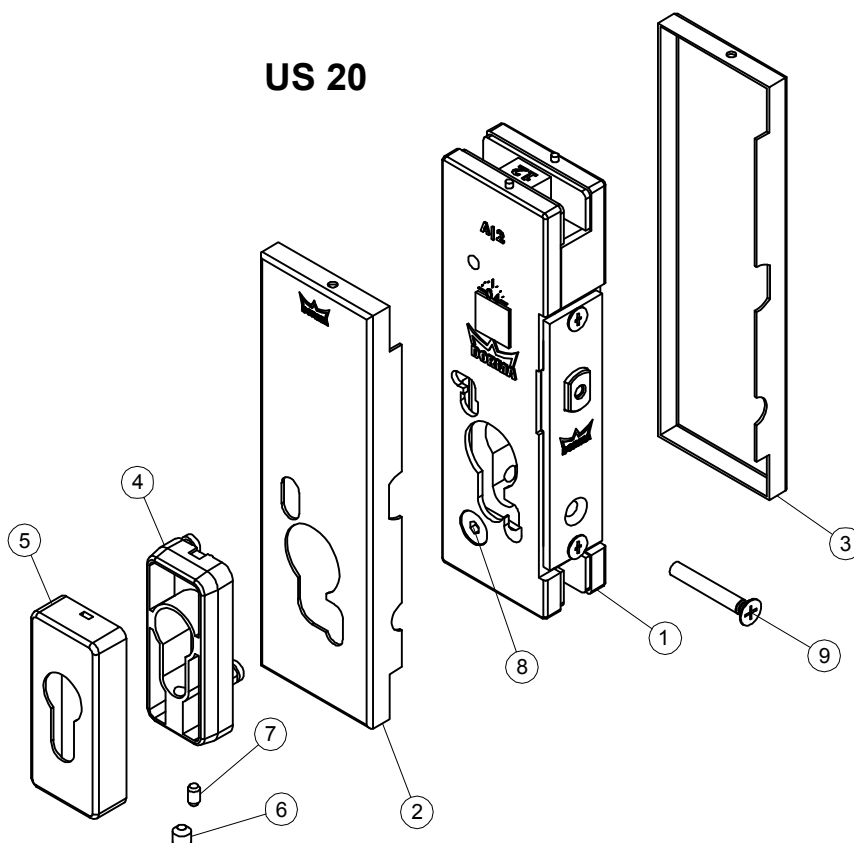


* Half cylinder is not included in scope of delivery.

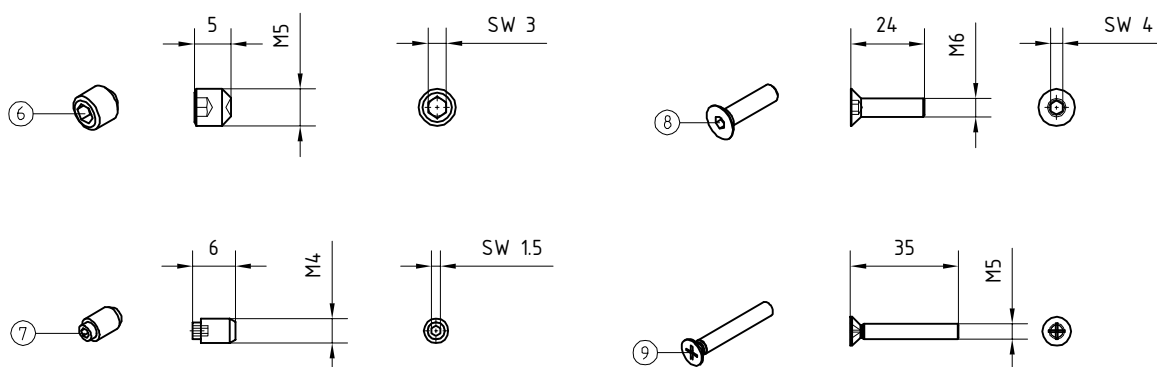
US 10



US 20



Комплект поставки:
Scope of delivery:



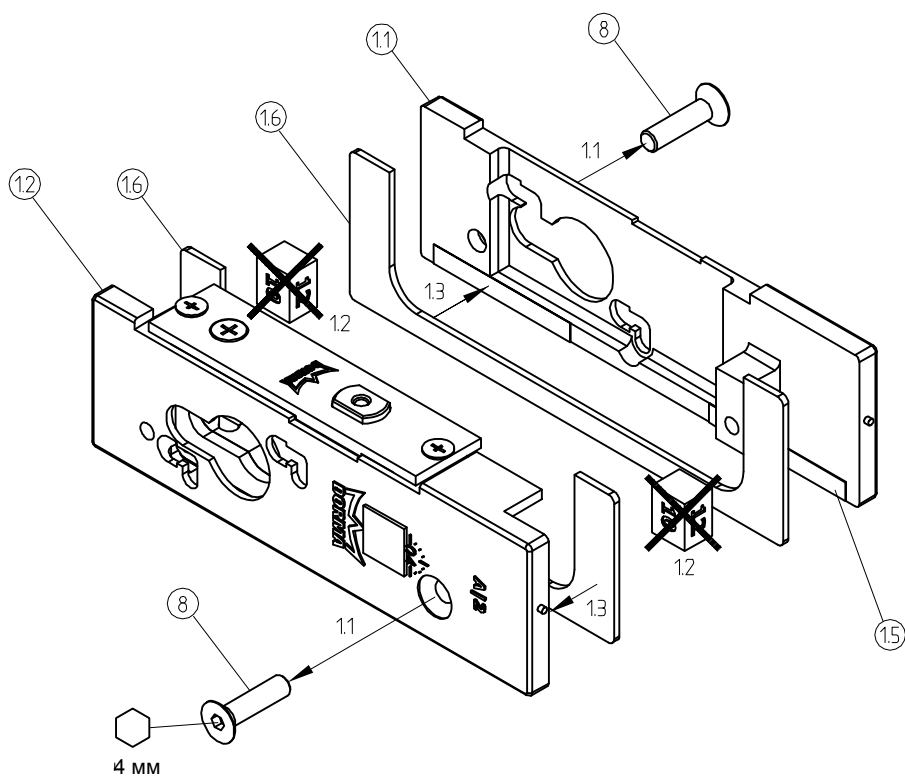
1. Подготовка базы фитинга:
1. Preparation of base unit:

1.3 Снимите защитную пленку (1.5) и приклейте уплотнитель (1.6).

1.3 Pull off the backing tape (1.5) and stick on the gasket (1.6).

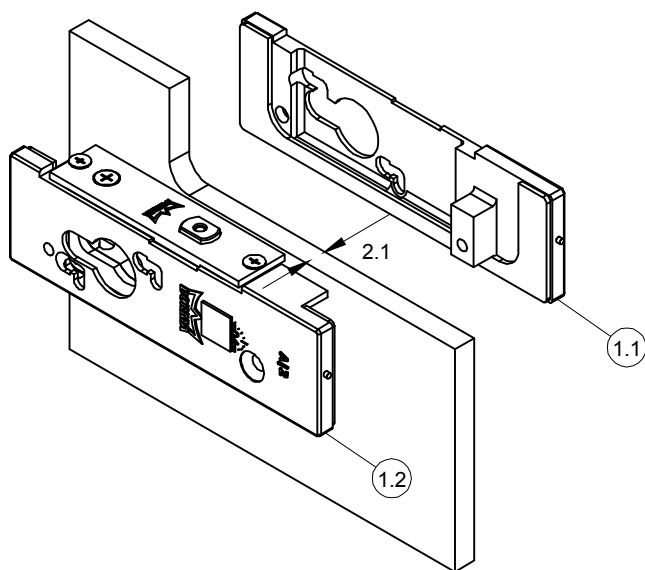


1.2 Удалите проставки.
1.2 Dispose the spacer.

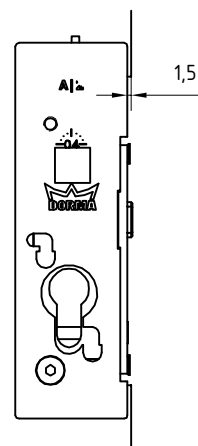
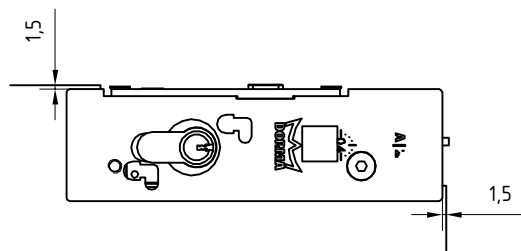
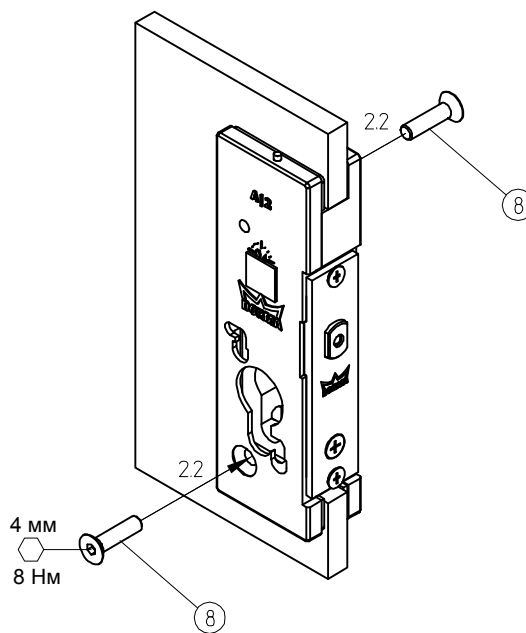
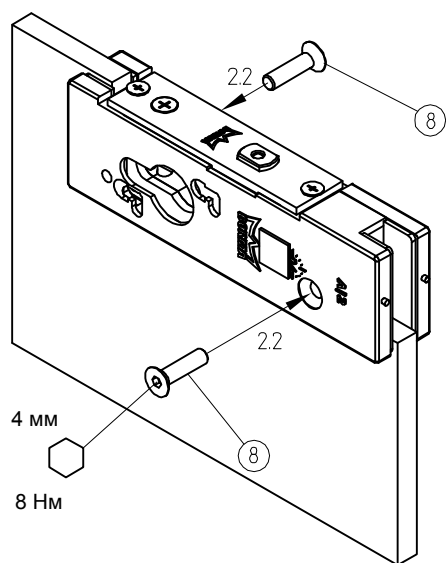
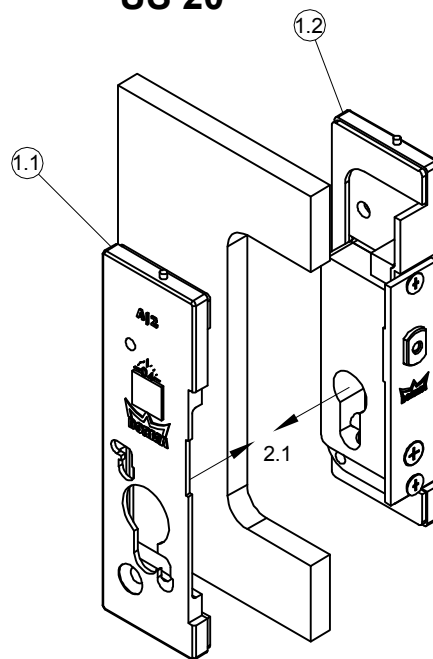


2. Установка базы фитинга:
2. Installation of base unit:

US 10



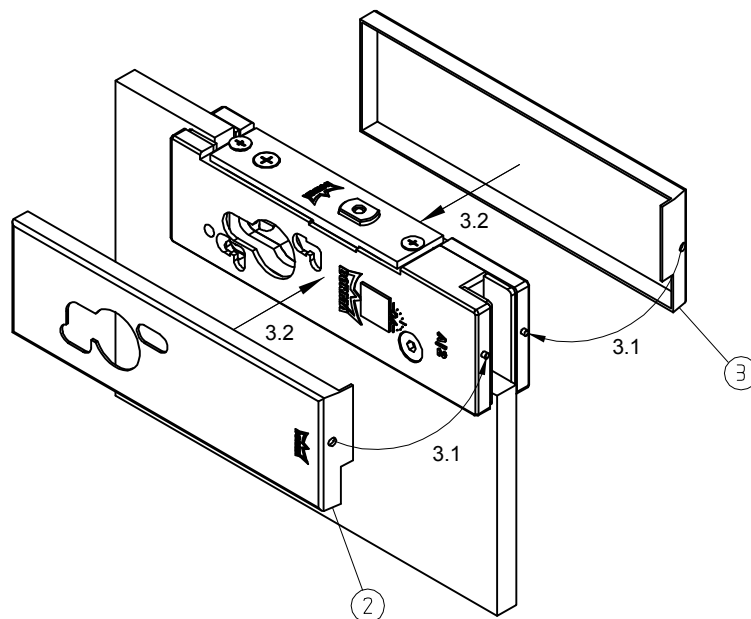
US 20



3. Установка декоративных крышек:
3. Installation of cover caps:

Показан: US 10
 Установка US 20 аналогична US 10!

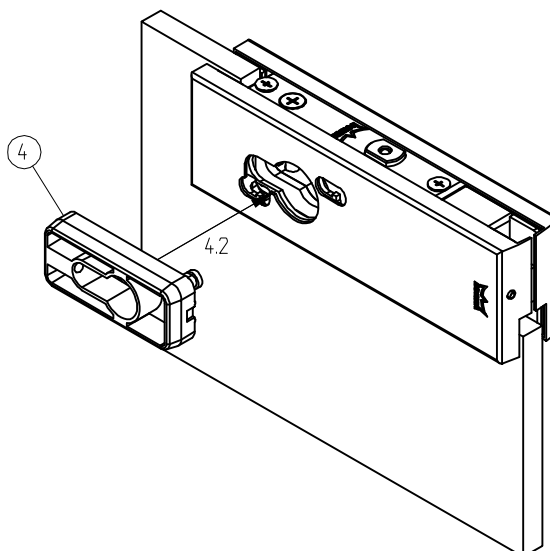
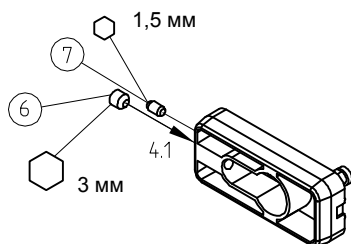
Exposition of US 10
 Installation of US 20 identical to US 10!



4. Установка розетки замка:
4. Installation of lower parts of the roses :

Показан: US 10
 Установка US 20 аналогична US 10!

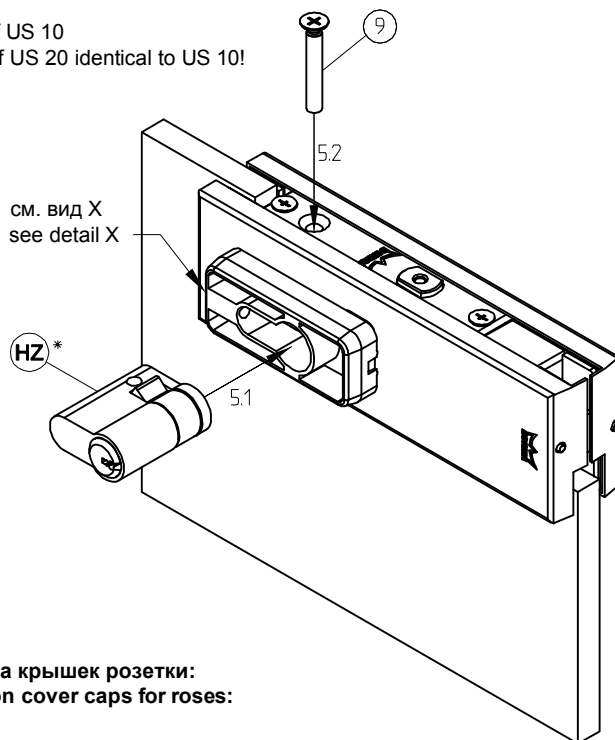
Exposition of US 10
 Installation of US 20 identical to US 10!



5. Установка полуцилиндра: 5. Installation of half cylinder:

Показан: US 10
Установка US 20 аналогична US 10!

Exposition of US 10
Installation of US 20 identical to US 10!

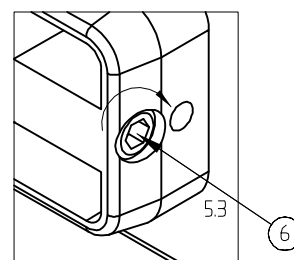


* Полуцилиндр не входит в комплект поставки.



* Half cylinder is not included in scope of delivery.

Вид X

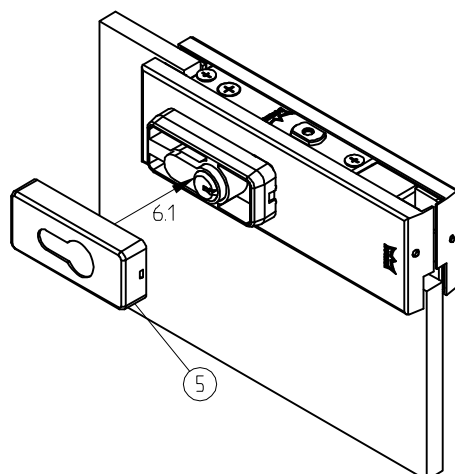


Затяните
tighten
⬡ 3 мм

6. Установка крышек розетки: 6. Installation cover caps for roses:

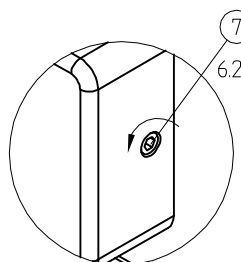
Показан: US 10
Установка US 20 аналогична US 10!

Exposition of US 10
Installation of US 20 identical to US 10!



см. вид Z
see detail Z

Вид Z



Отвинтите
unscrew
⬡ 1.5 мм

Основные рекомендации по уходу:

Гарантия не распространяется на отделку поверхности фитингов. Поверхность фитингов следует очищать в зависимости от типа и текстуры материала.

- Для металлических поверхностей (анодированный алюминий, нержавеющая сталь), пожалуйста, используйте соответствующие чистящие средства без абразивных добавок.

- Для лакированных поверхностей, пожалуйста, используйте соответствующие чистящие средства без растворителей.

- Чтобы избежать потускнения латунных поверхностей (без защитного слоя) периодически необходимо обрабатывать поверхность соответствующим средством по уходу.

Сервис и гарантия:

Мы рекомендуем проверять функционирование фитингов через каждые 500.000 циклов квалифицированными специалистами.

General care instructions:

The surface finishes of the fittings are not maintenance-free and should be cleaned according to their material and texture.

– For metallic surfaces (anodised finishes, stainless steel) please only use appropriate cleaning agents without abrasive additives.

– For varnished surfaces please only use appropriate solvent-free cleaning agents.

– To avoid tarnishing, brass surfaces (without surface protection) occasionally have to be treated with an appropriate care product.

Service and maintenance:

We recommend to check the function of the fitting all 500.000 movements by specialists.