



ALUTECH ALT111
СИСТЕМА
ИНТЕРЬЕРНЫХ
ПЕРЕГОРОДОК

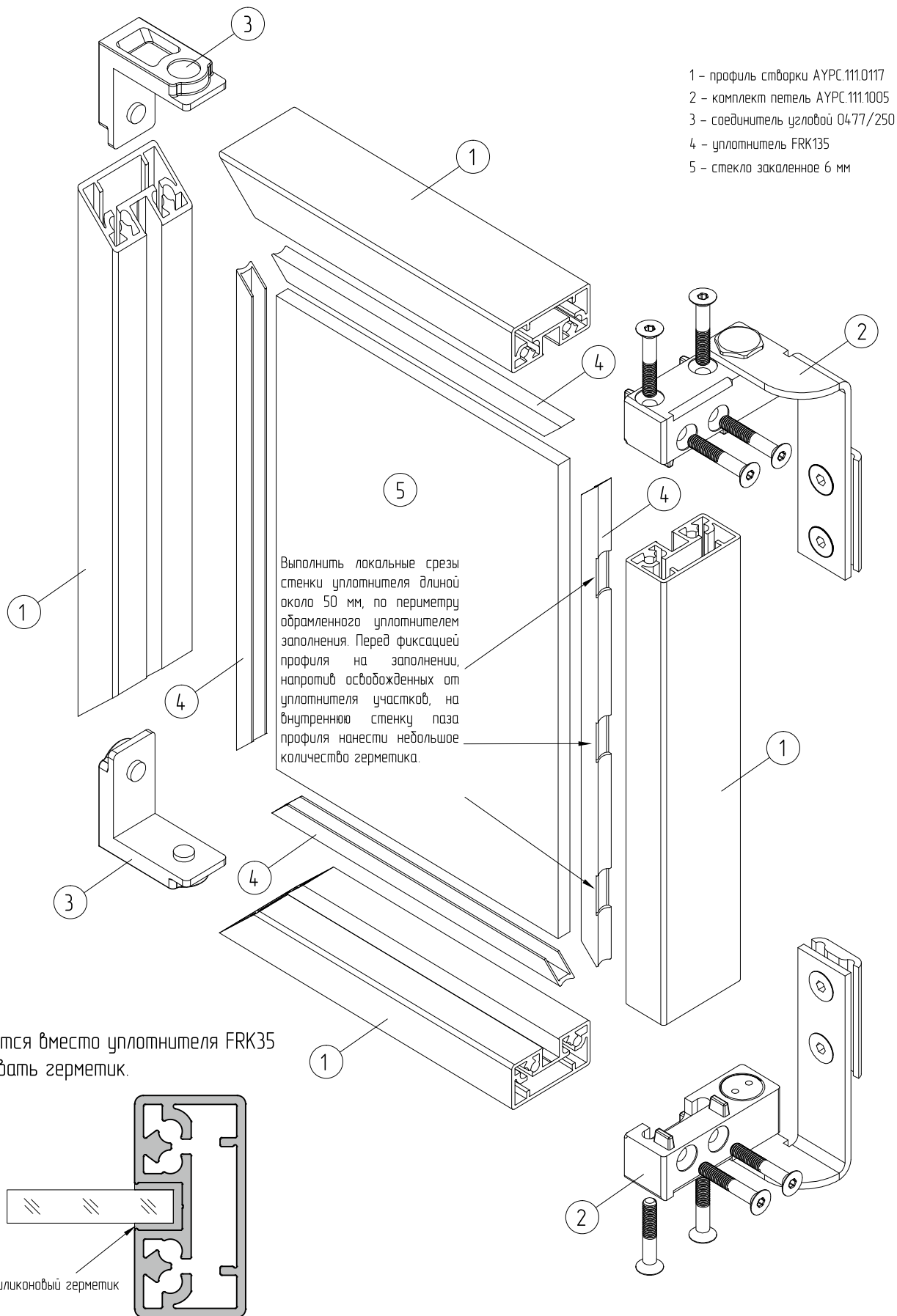
ДВЕРИ

ИЗ ПРОФИЛЯ АУРС.111.0117

СЕЧЕНИЯ. ОБРАБОТКА И СБОРКА

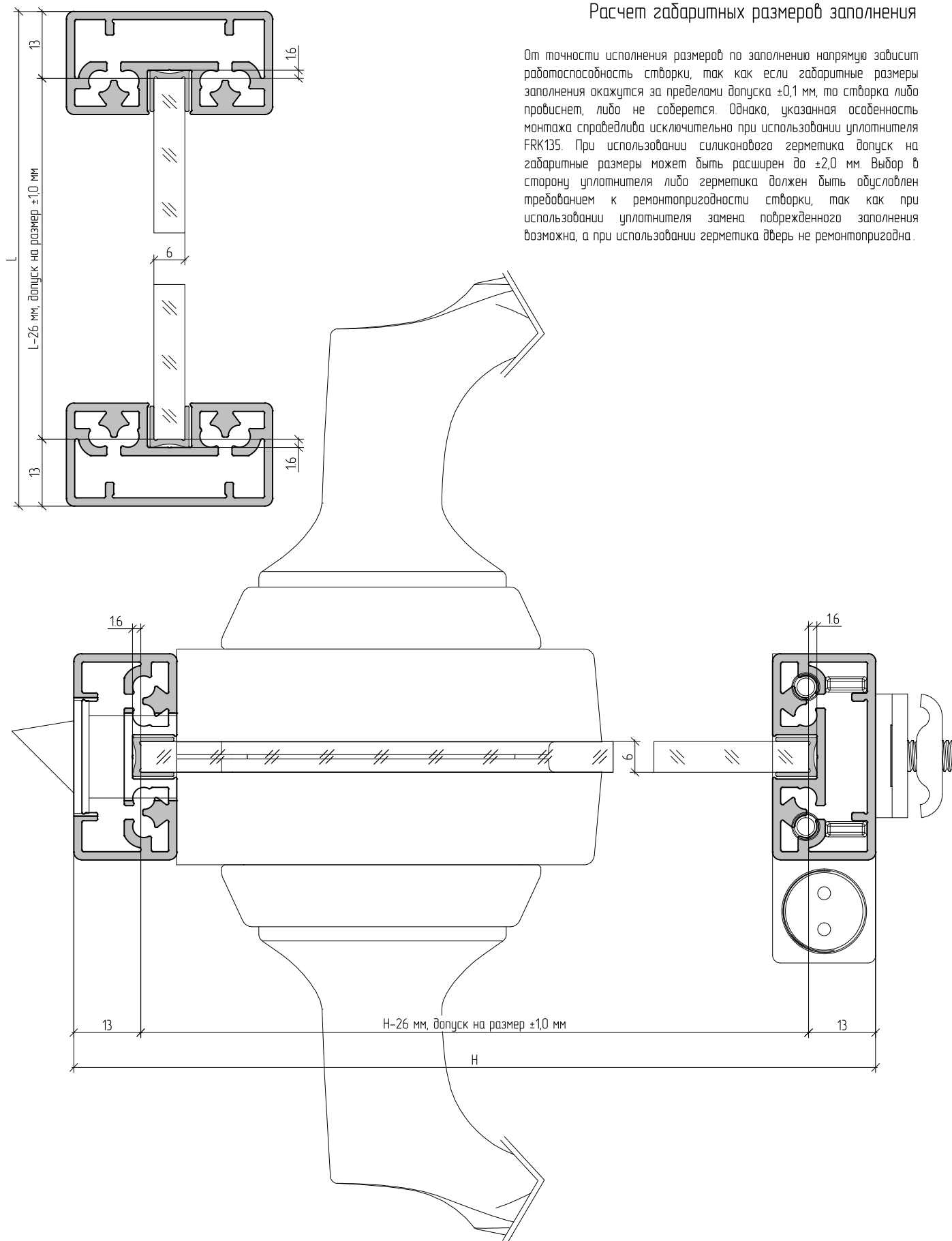
10

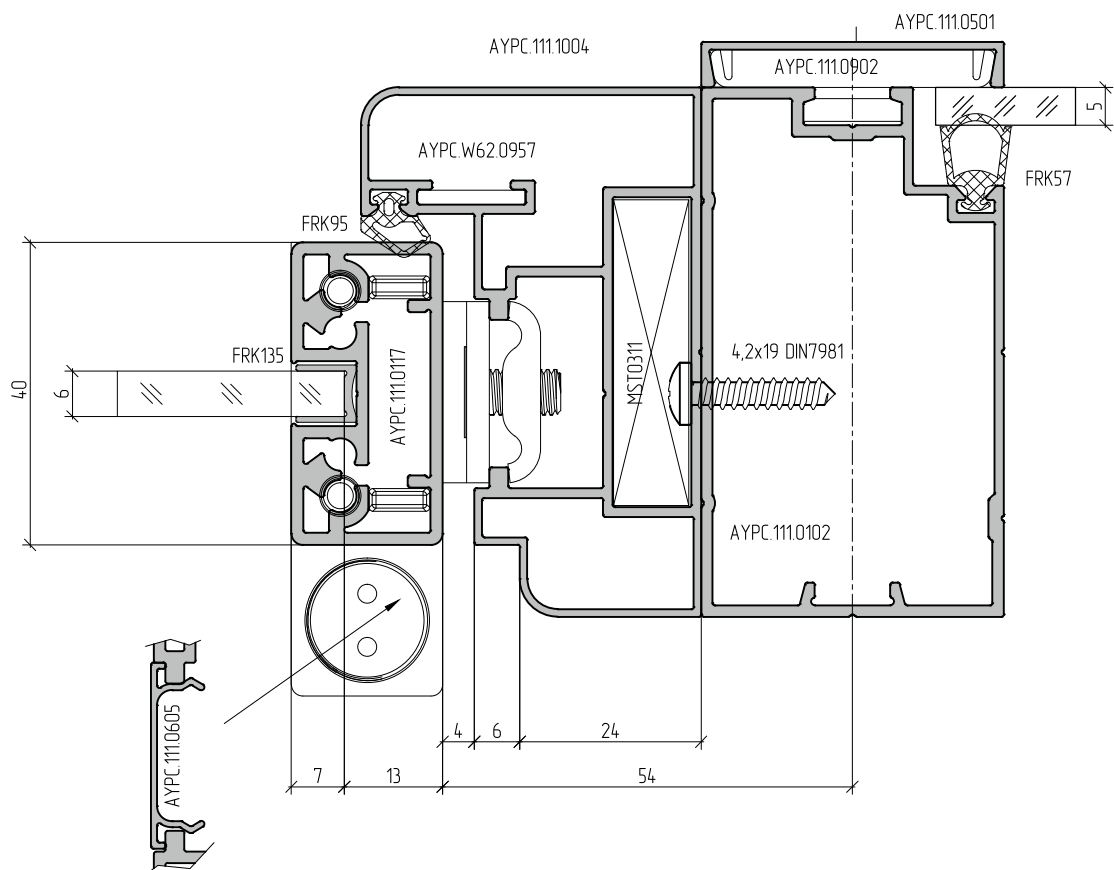
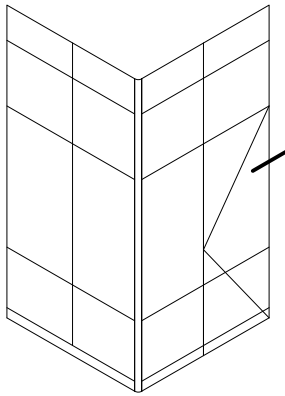
Типовая схема дверного полотна на петлях АУРС.111.1005

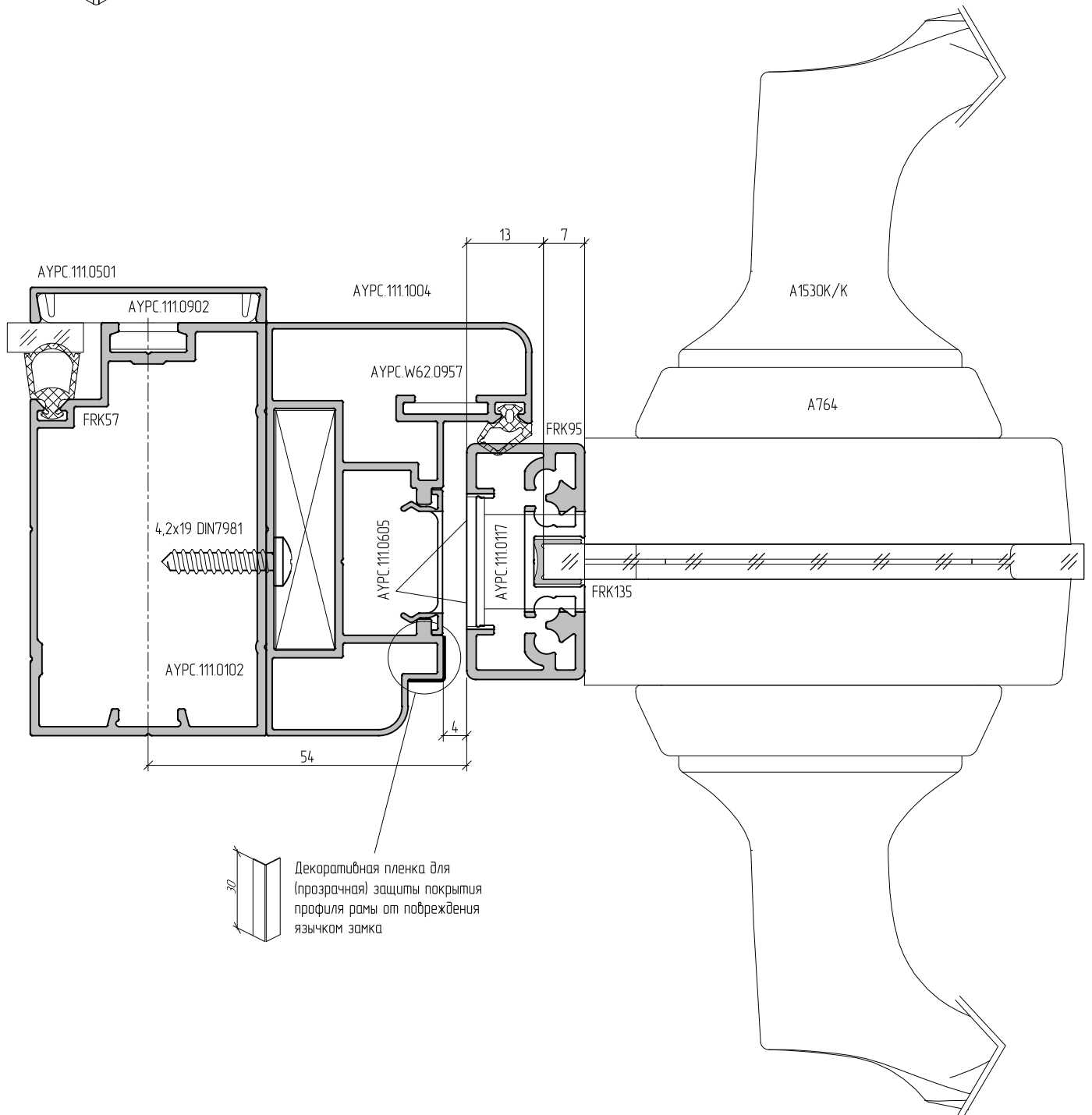
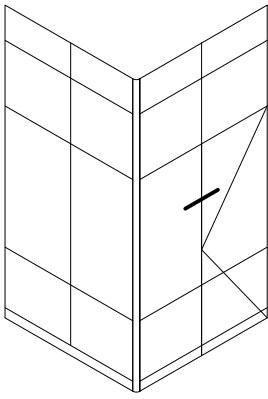


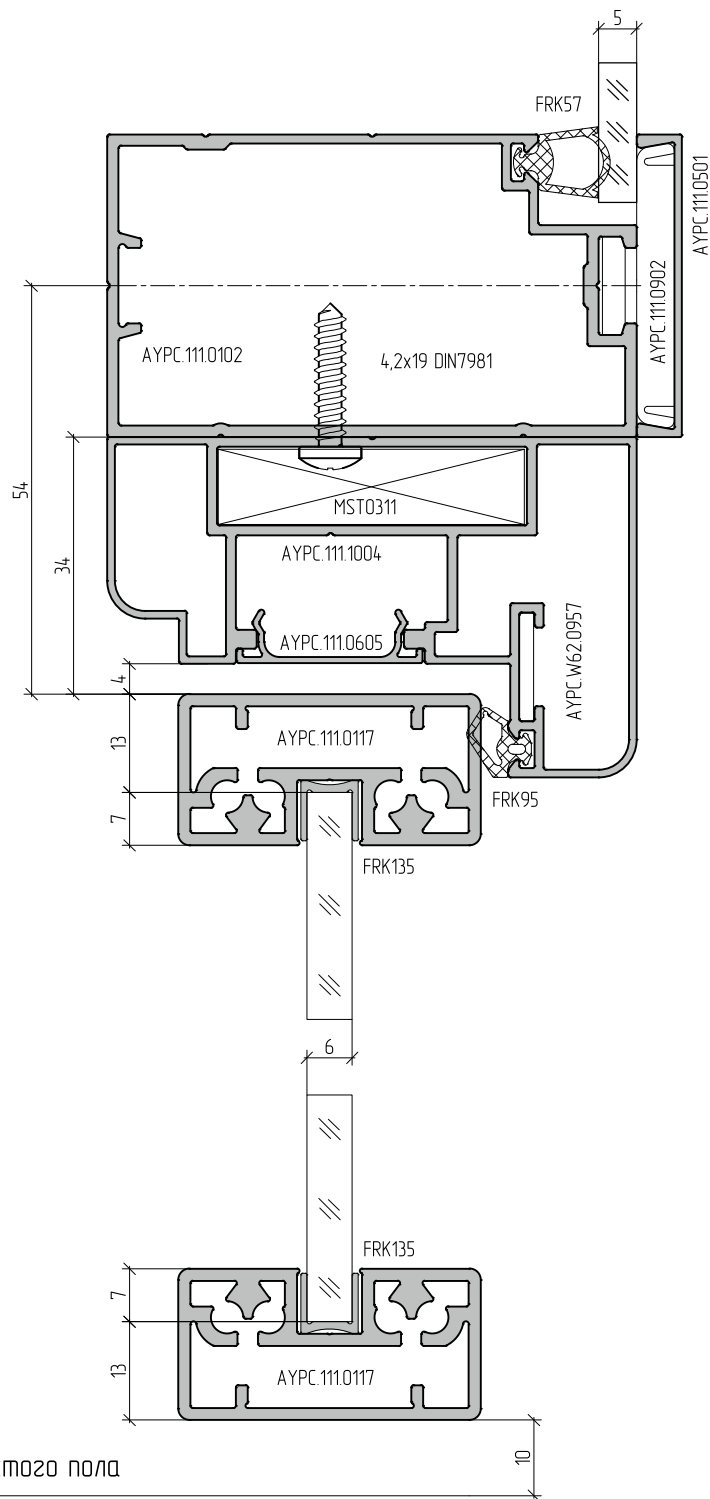
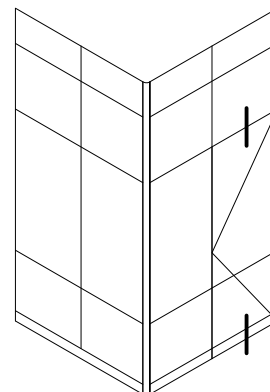
Расчет габаритных размеров заполнения

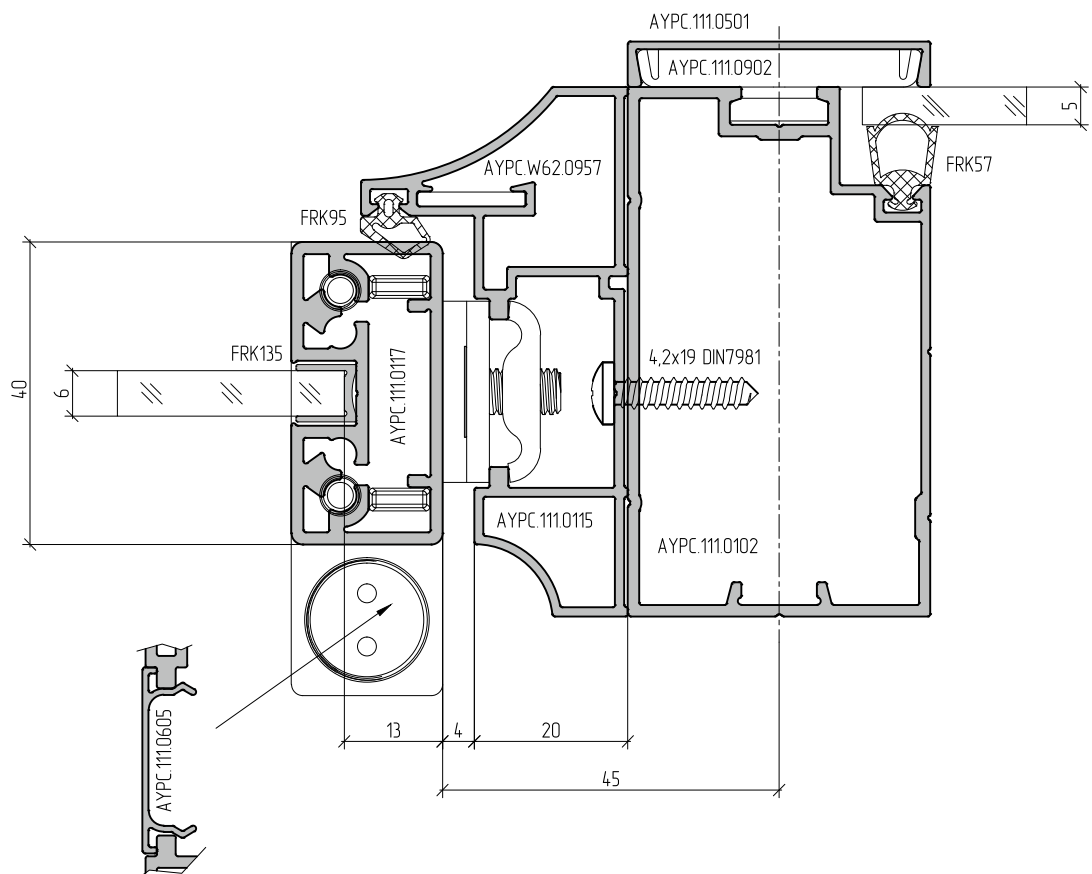
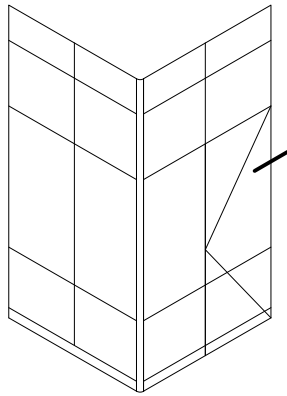
От точности исполнения размеров по заполнению напрямую зависит работоспособность створки, так как если габаритные размеры заполнения окажутся за пределами допуска $\pm 0,1$ мм, то створка либо провиснет, либо не соберется. Однако, указанная особенность монтажа справедлива исключительно при использовании уплотнителя FRK135. При использовании силиконового герметика допуск на габаритные размеры может быть расширен до $\pm 2,0$ мм. Выбор в сторону уплотнителя либо герметика должен быть обусловлен требованием к ремонтопригодности створки, так как при использовании уплотнителя замена поврежденного заполнения возможна, а при использовании герметика дверь не ремонтопригодна.

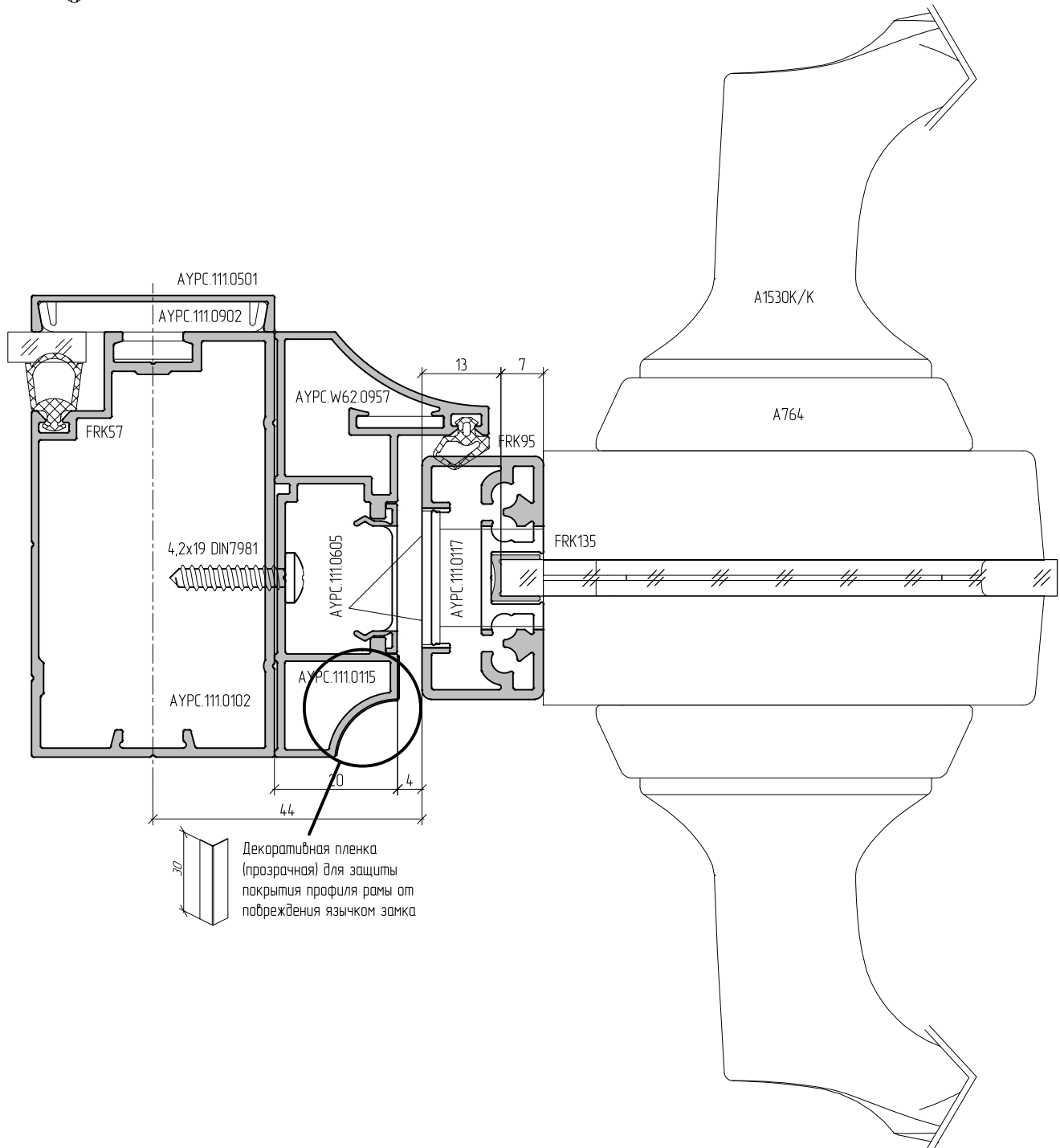
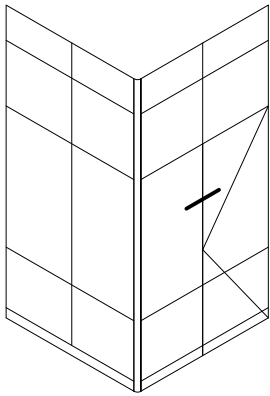


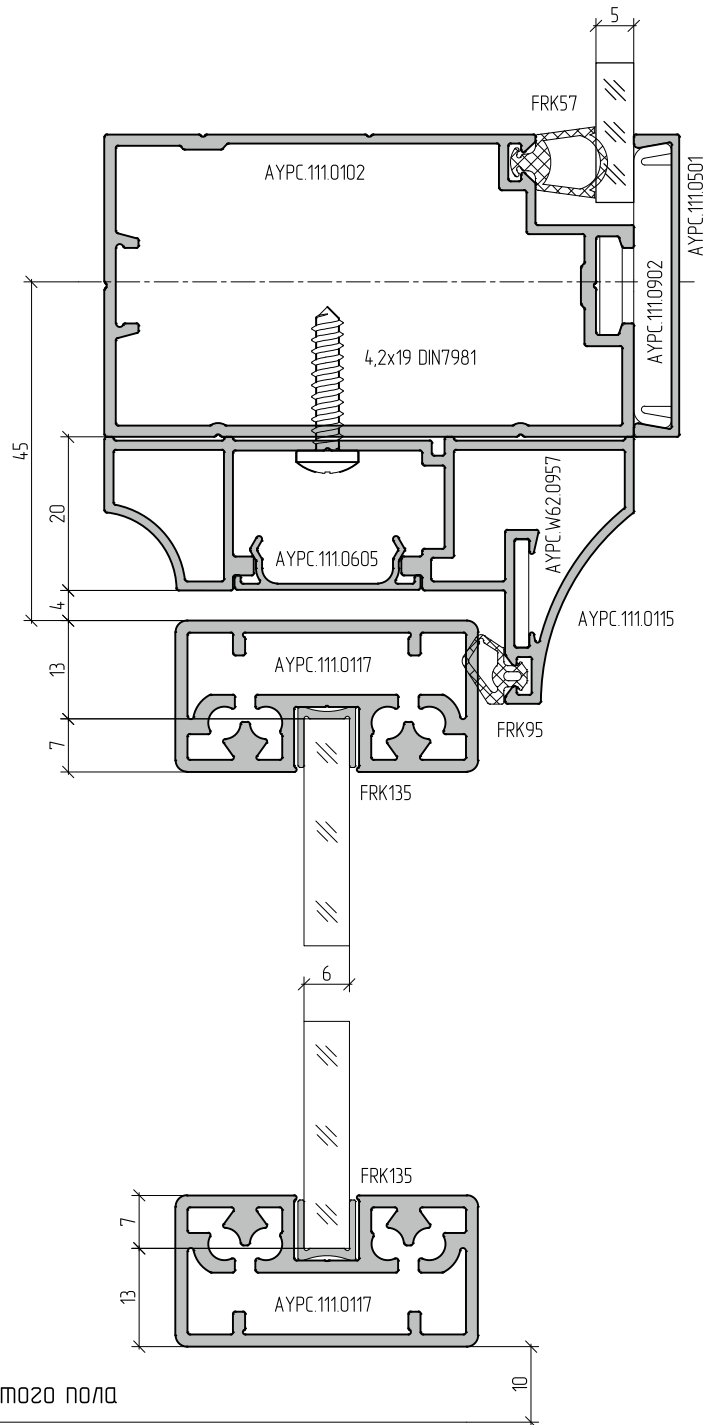
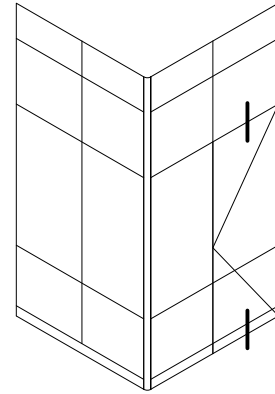


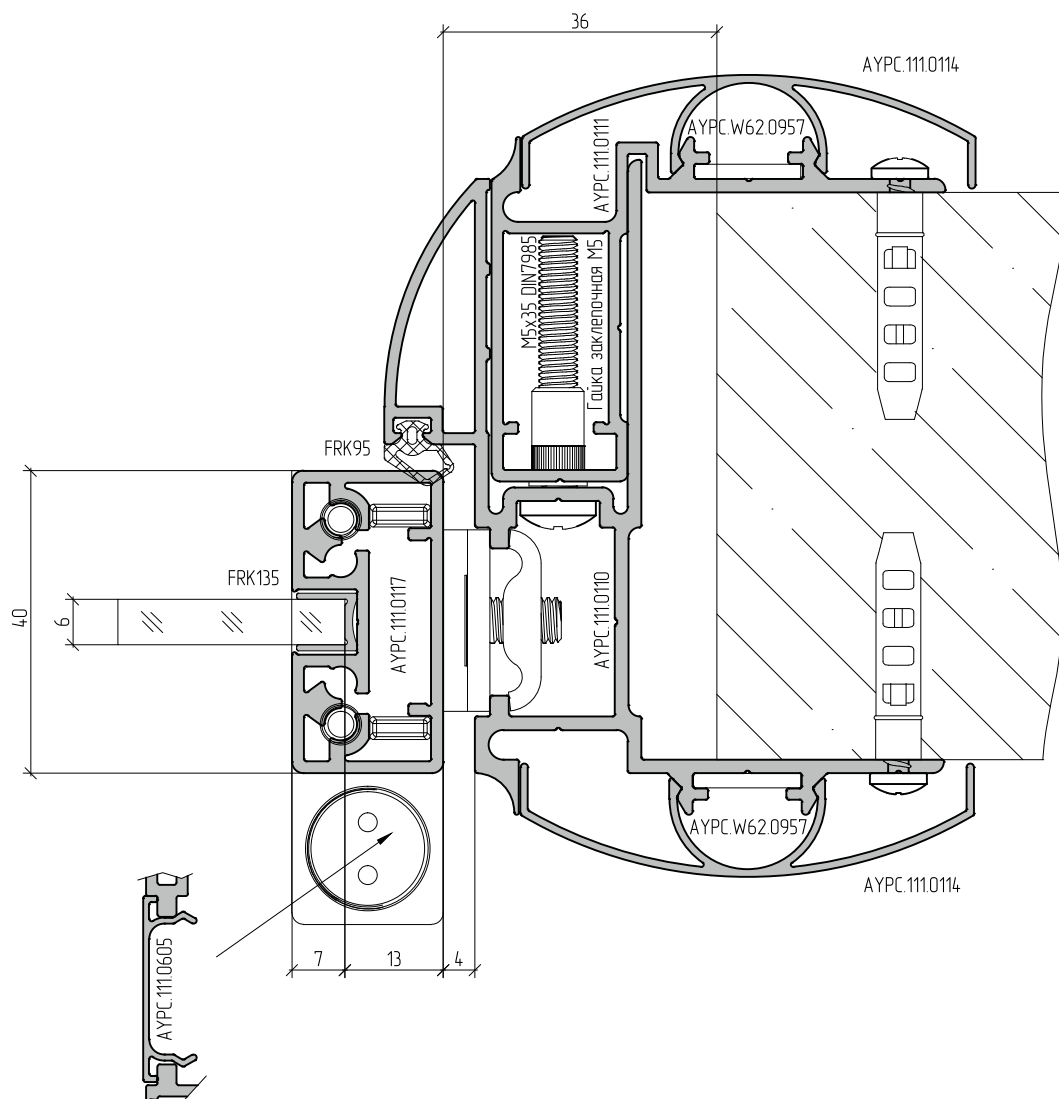
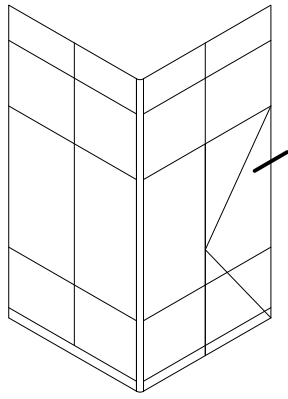


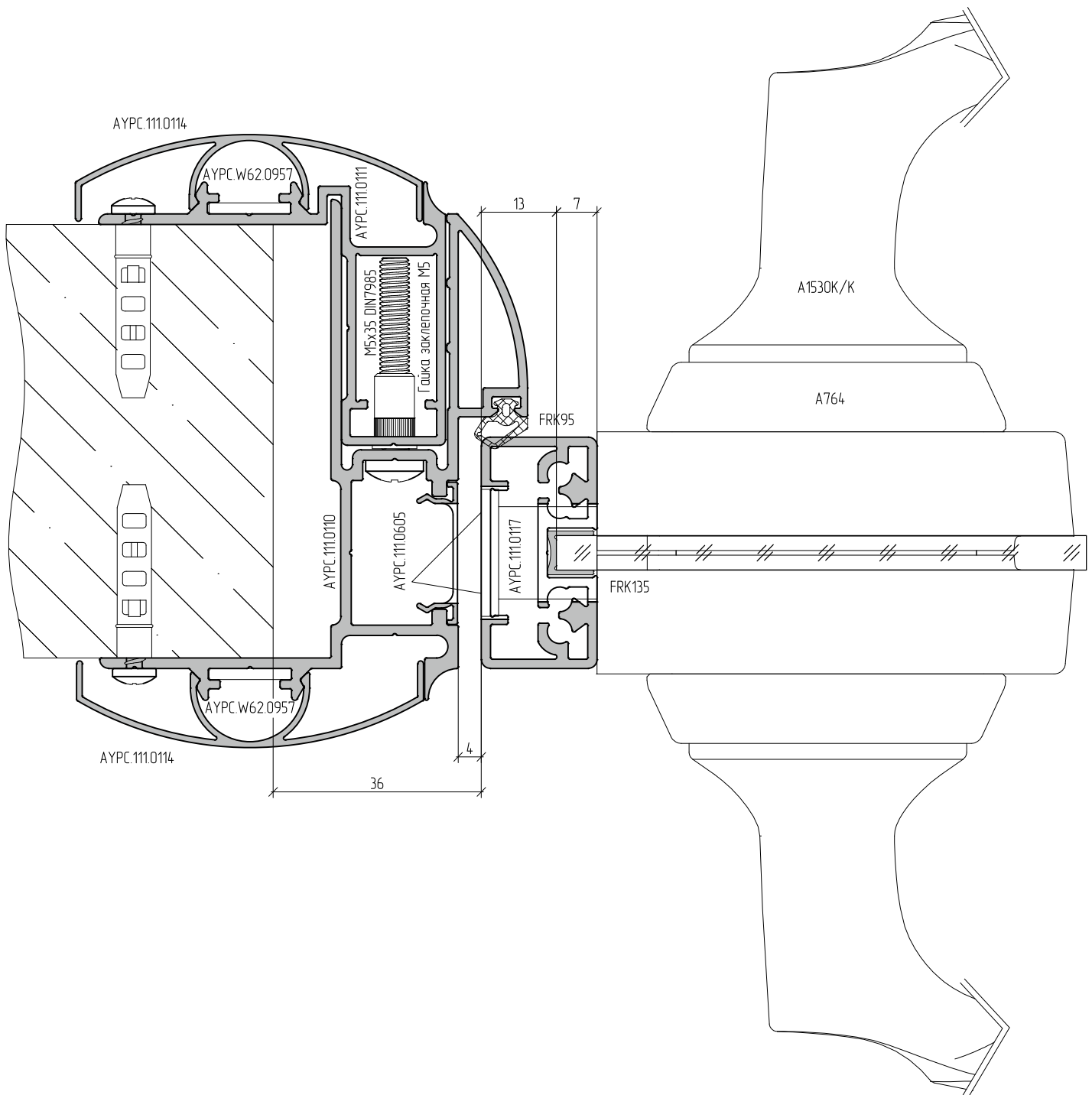
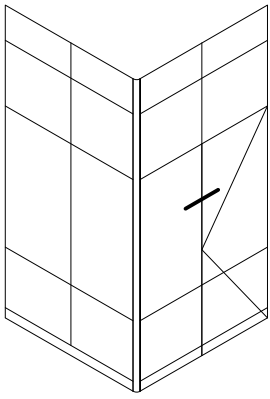


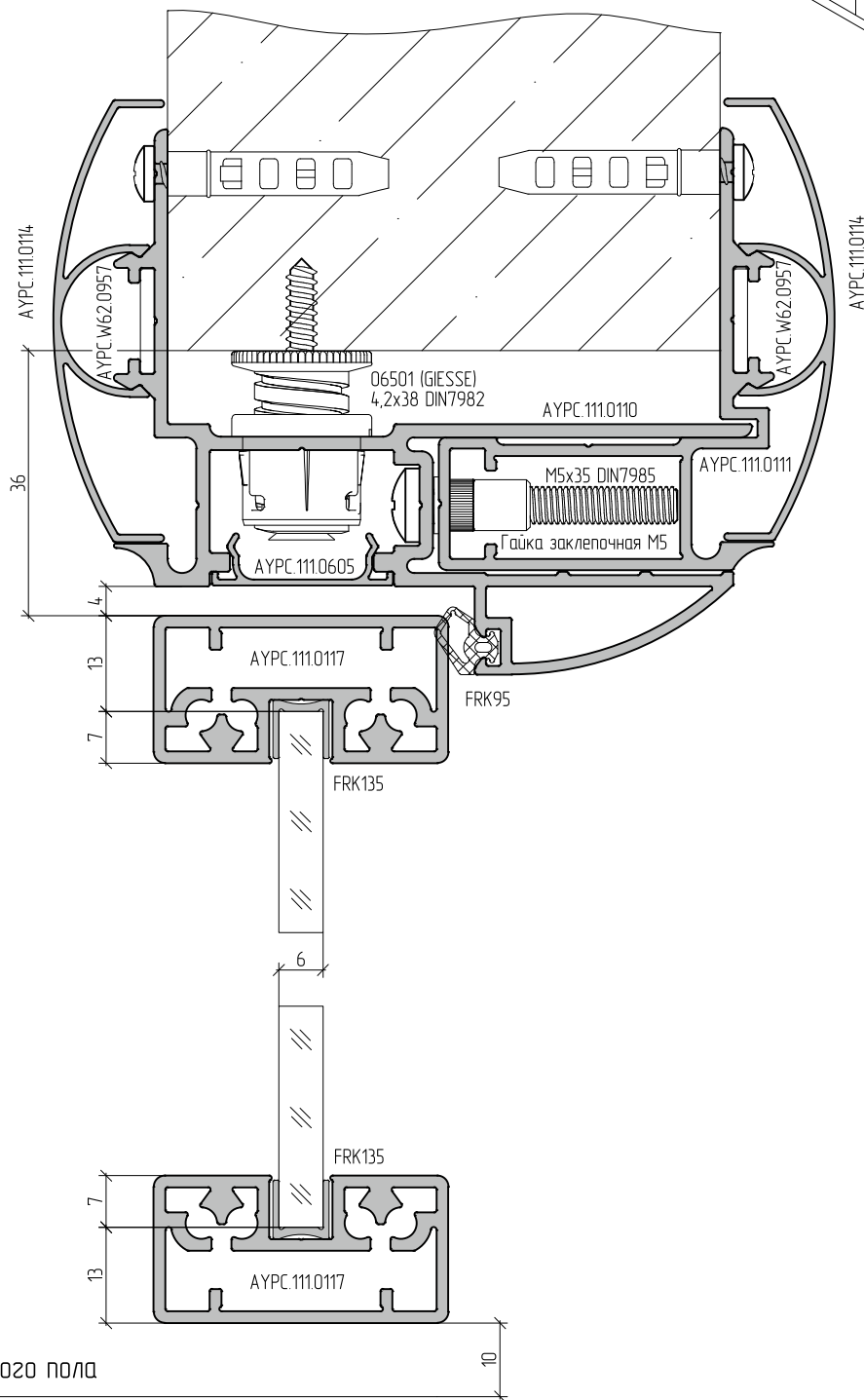
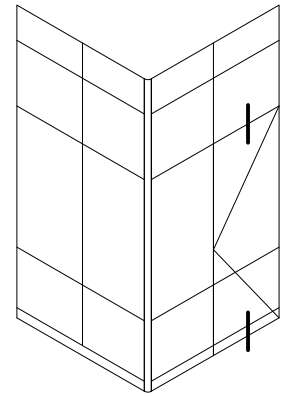


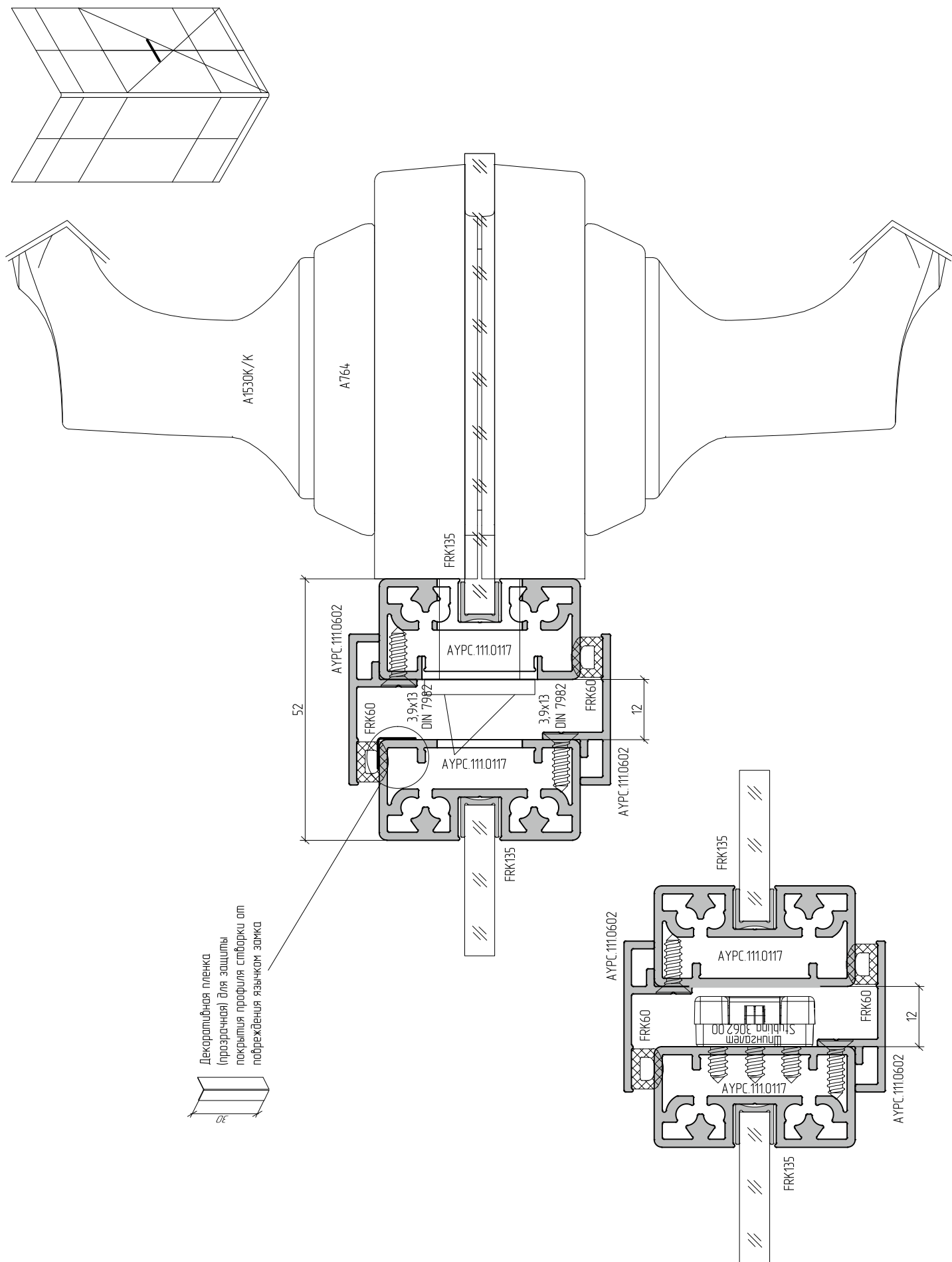






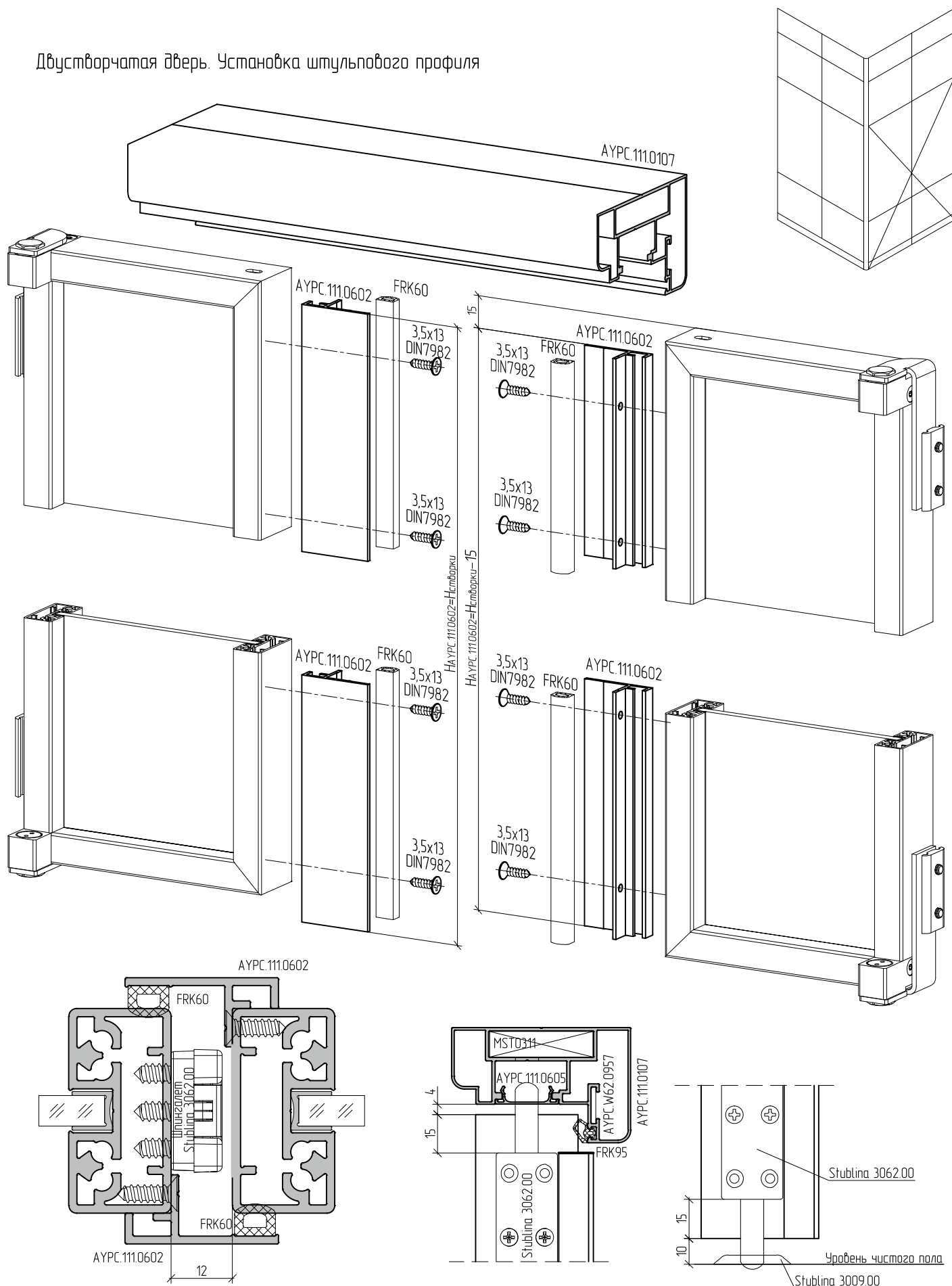




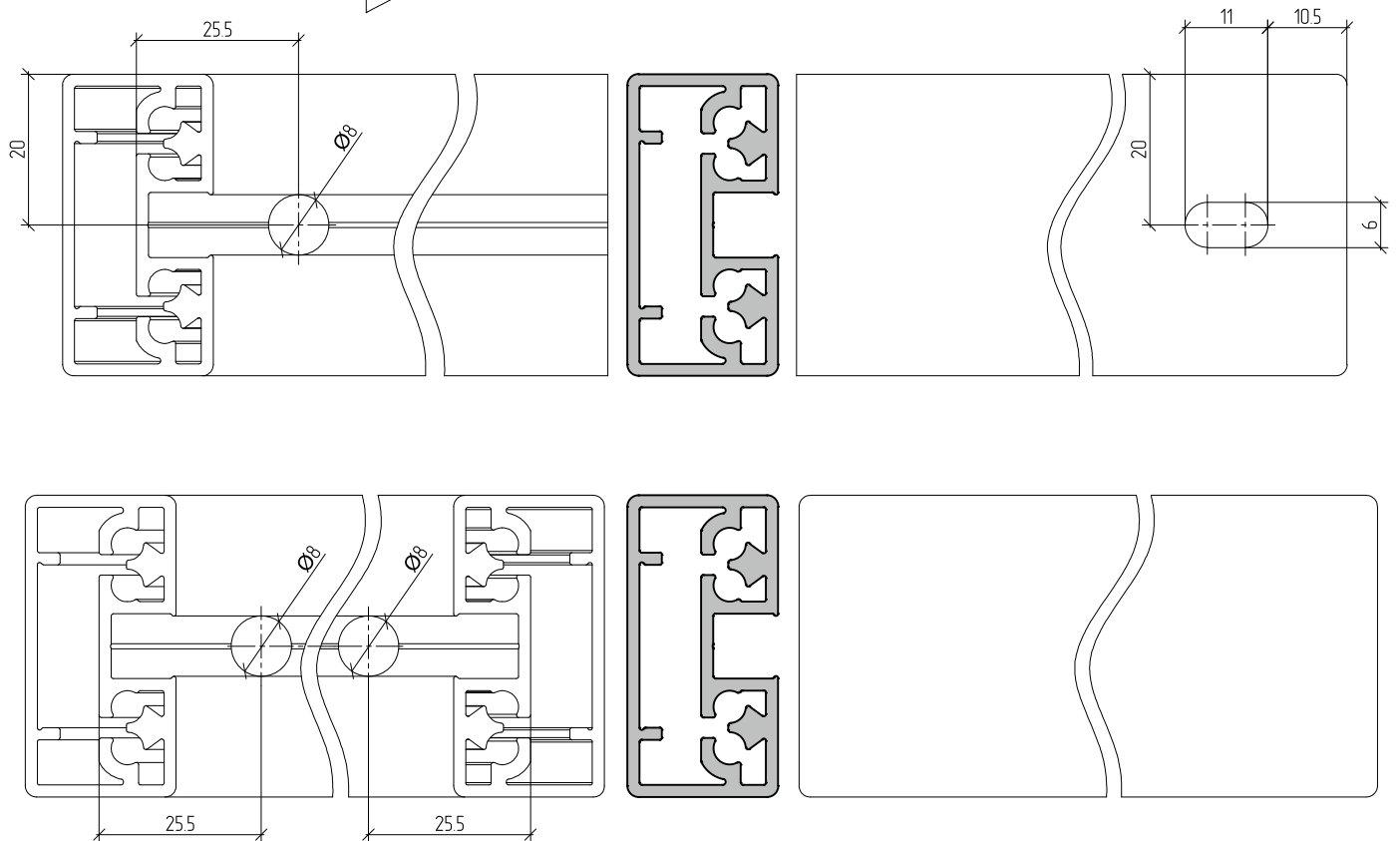
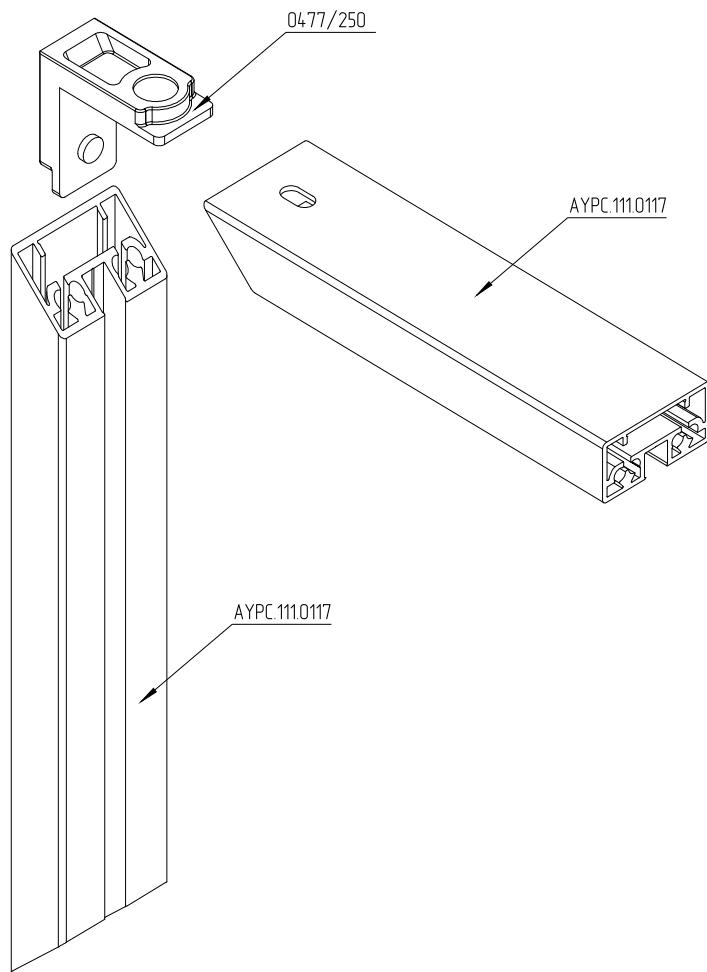


Декоративная пленка (прозрачная) для защиты покрытия профиля сборки от повреждения язычком замка

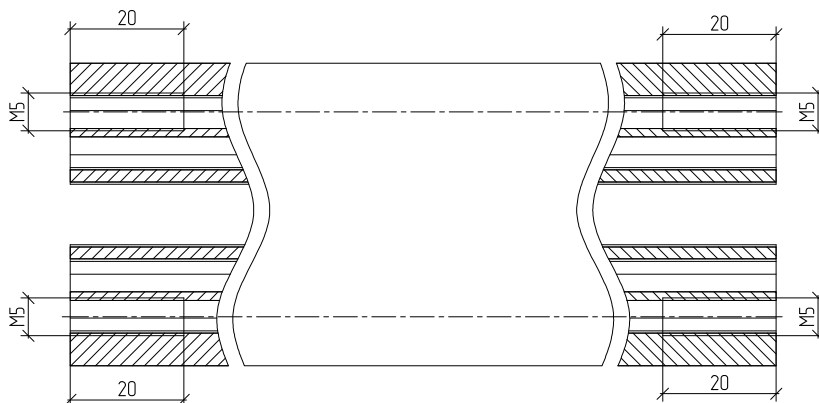
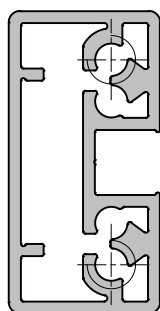
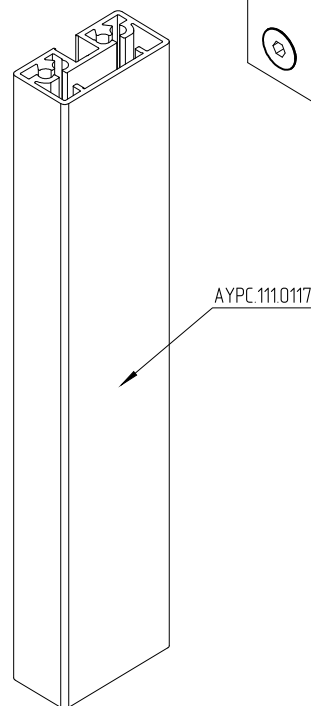
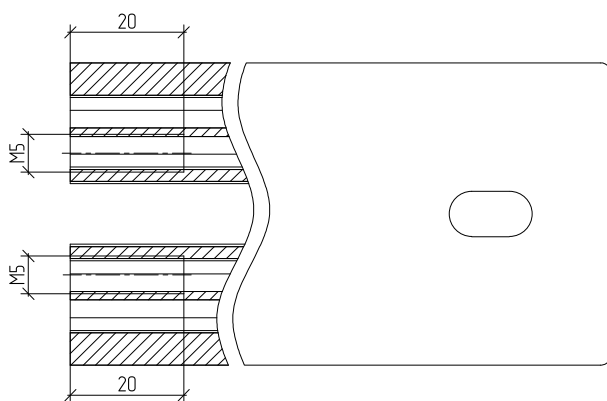
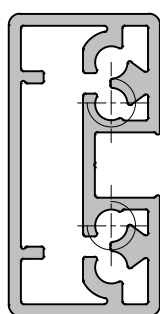
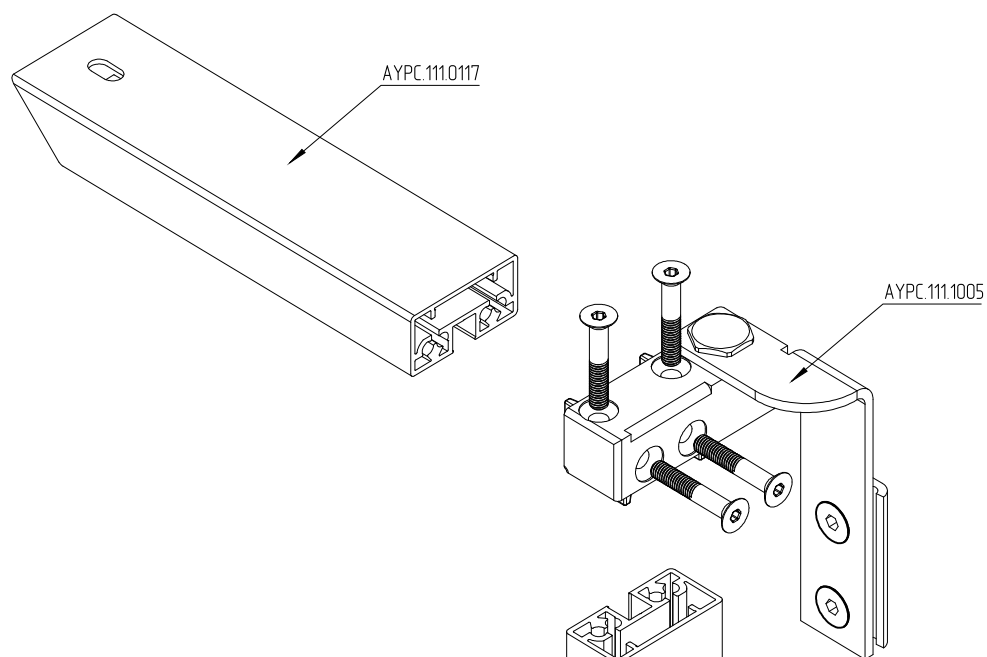
Двустворчатая дверь. Установка штапикового профиля



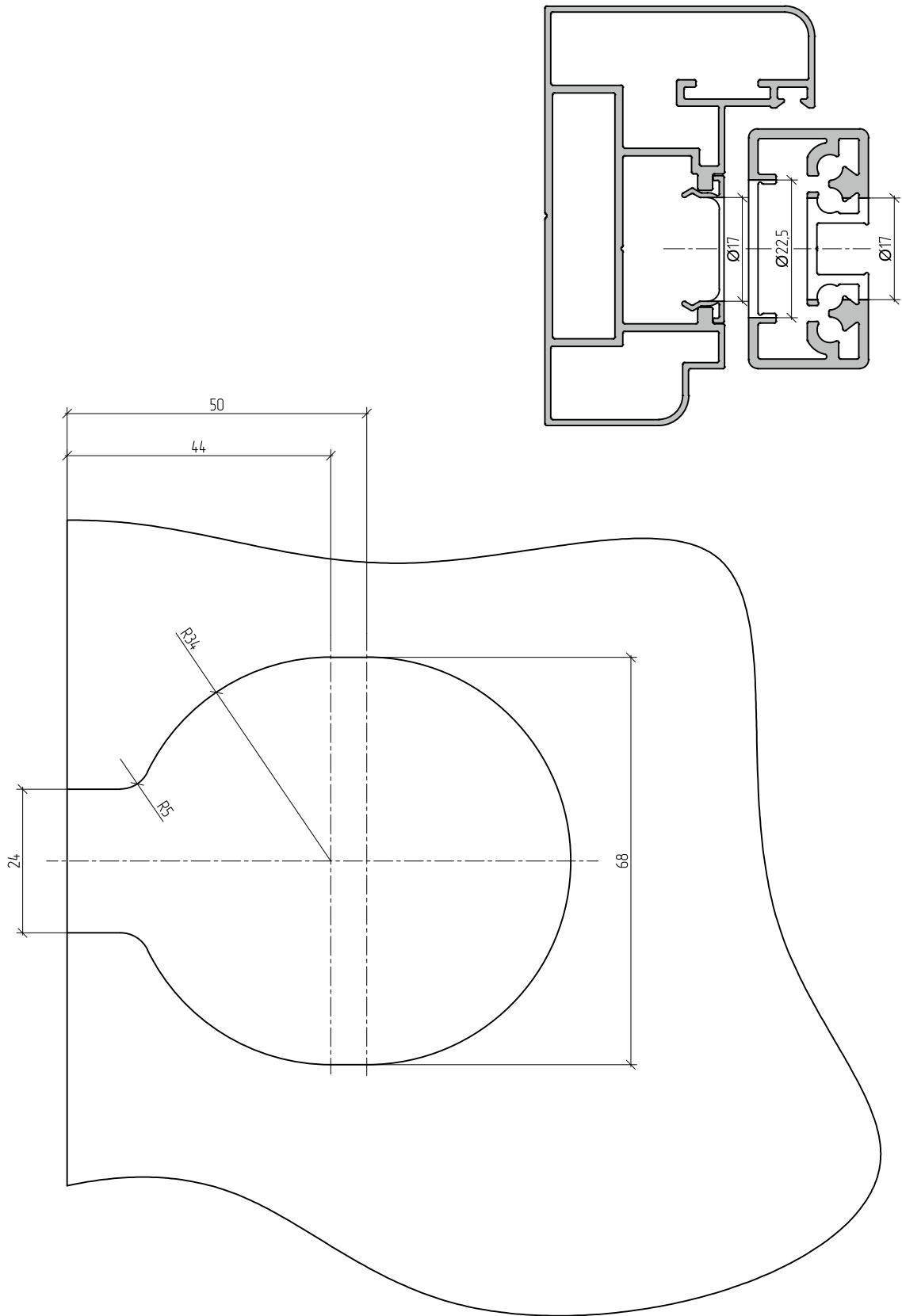
Узловое соединение профилей створки АУРС.111.0117



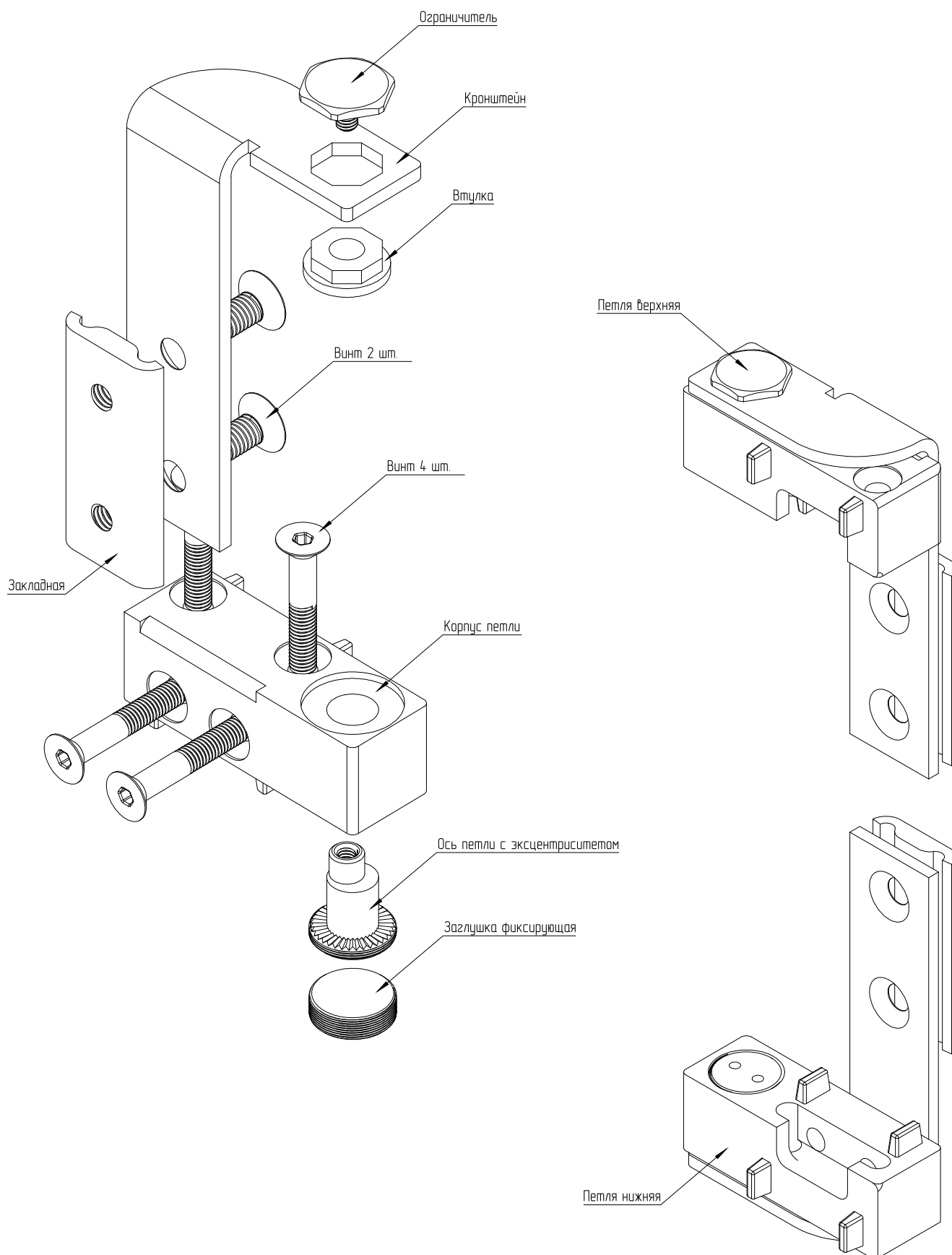
Узловое соединение профилей створки АУРС.111.0117



Обработка профилей и стекла под установку замка А1530К/К



Составные элементы петли АУРС.111.1005



Корпуса верхней и нижней петли, а также кронштейны, зеркальны.

