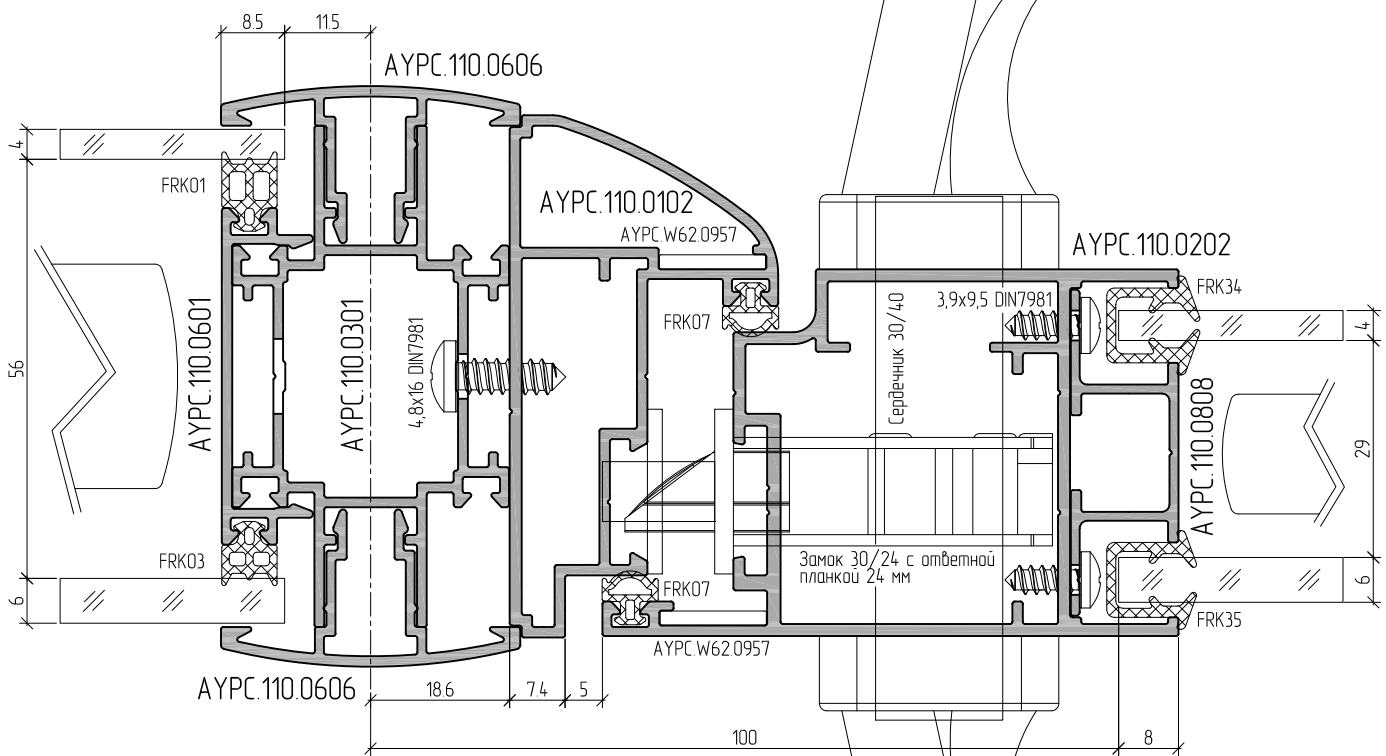
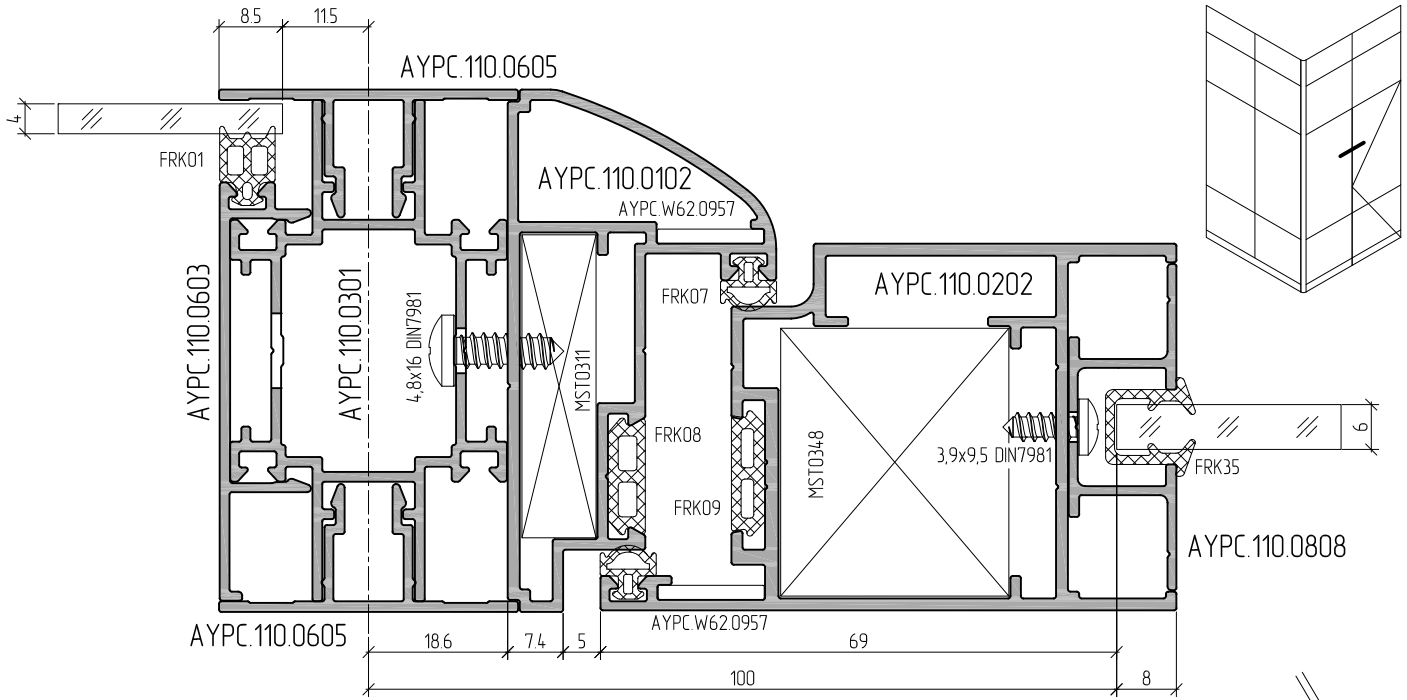




ALUTECH ALT 110

СИСТЕМА
ОФИСНЫХ
ПЕРЕГОРОДОК

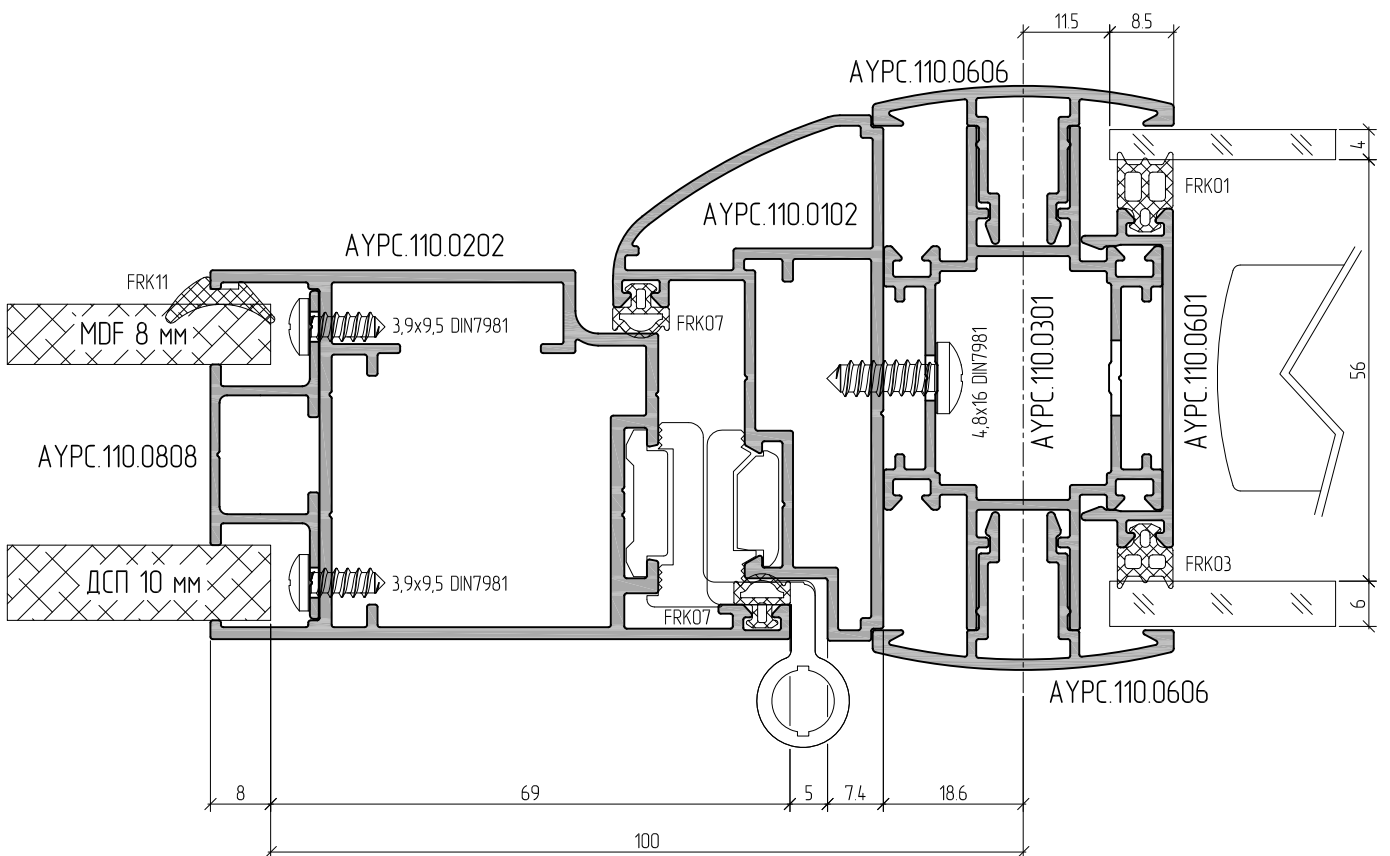
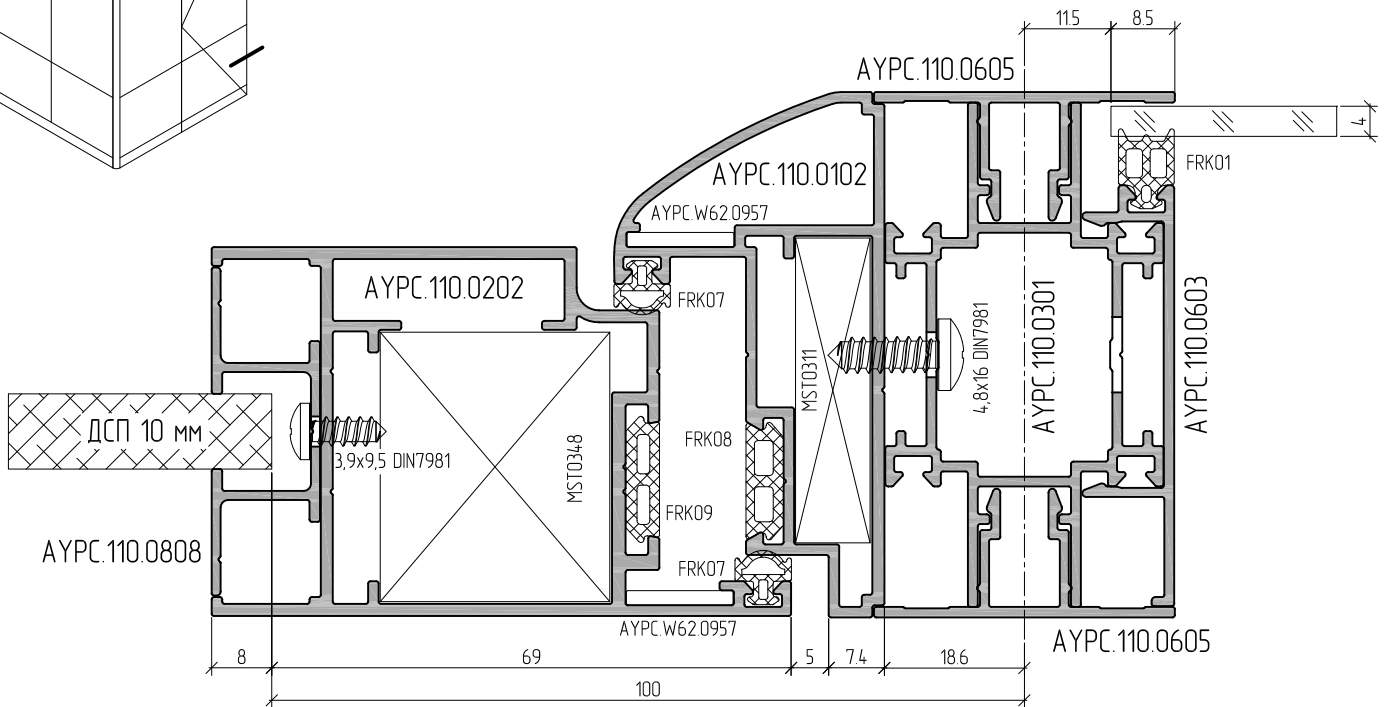
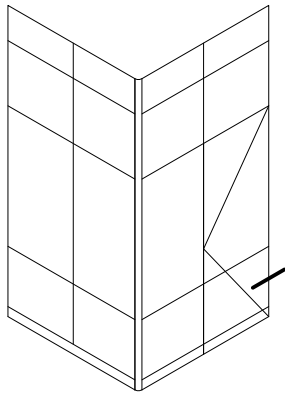
ДВЕРИ
С ПРОФИЛЕМ
СТВОРКИ
АУРС.110.0202

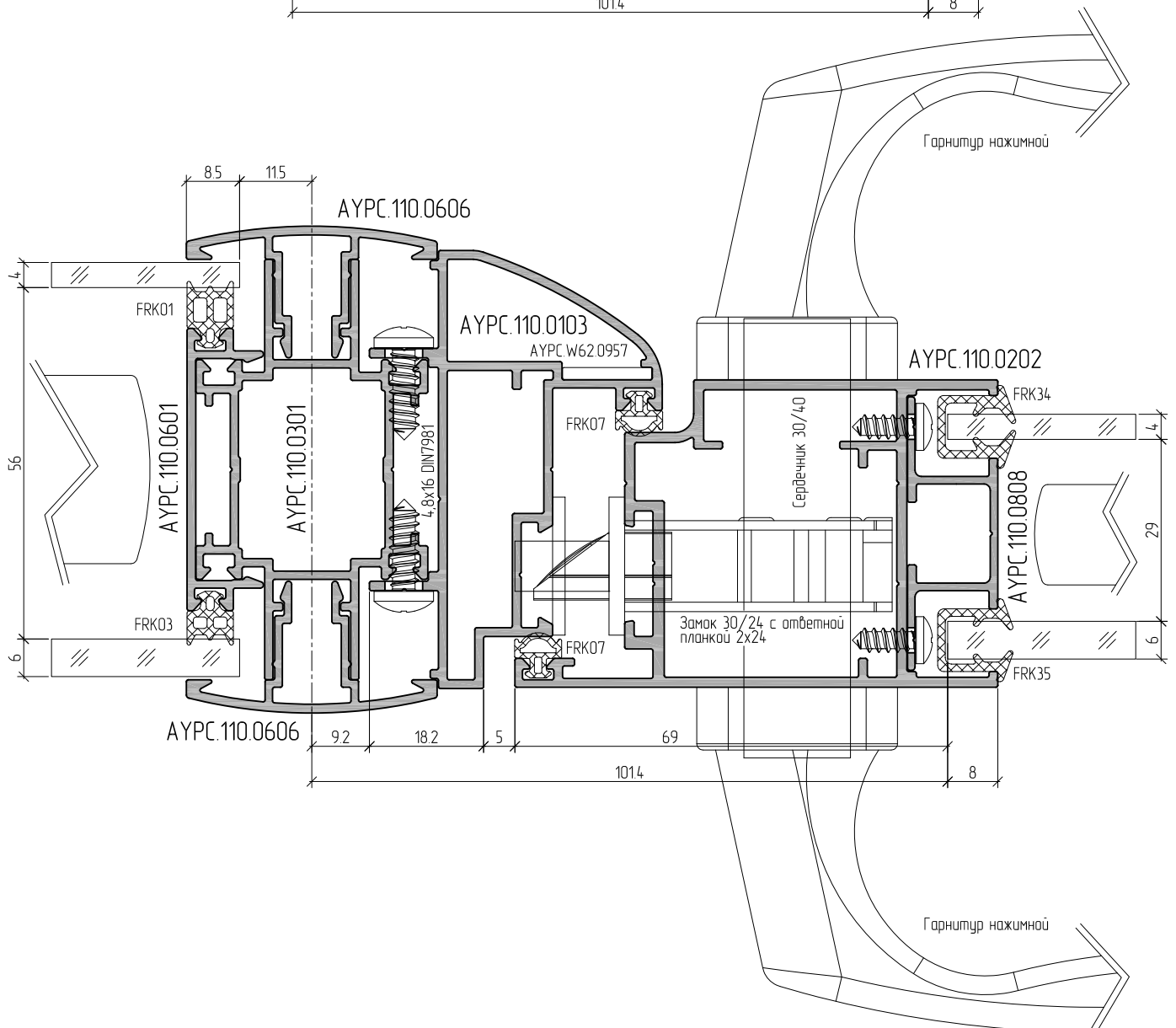
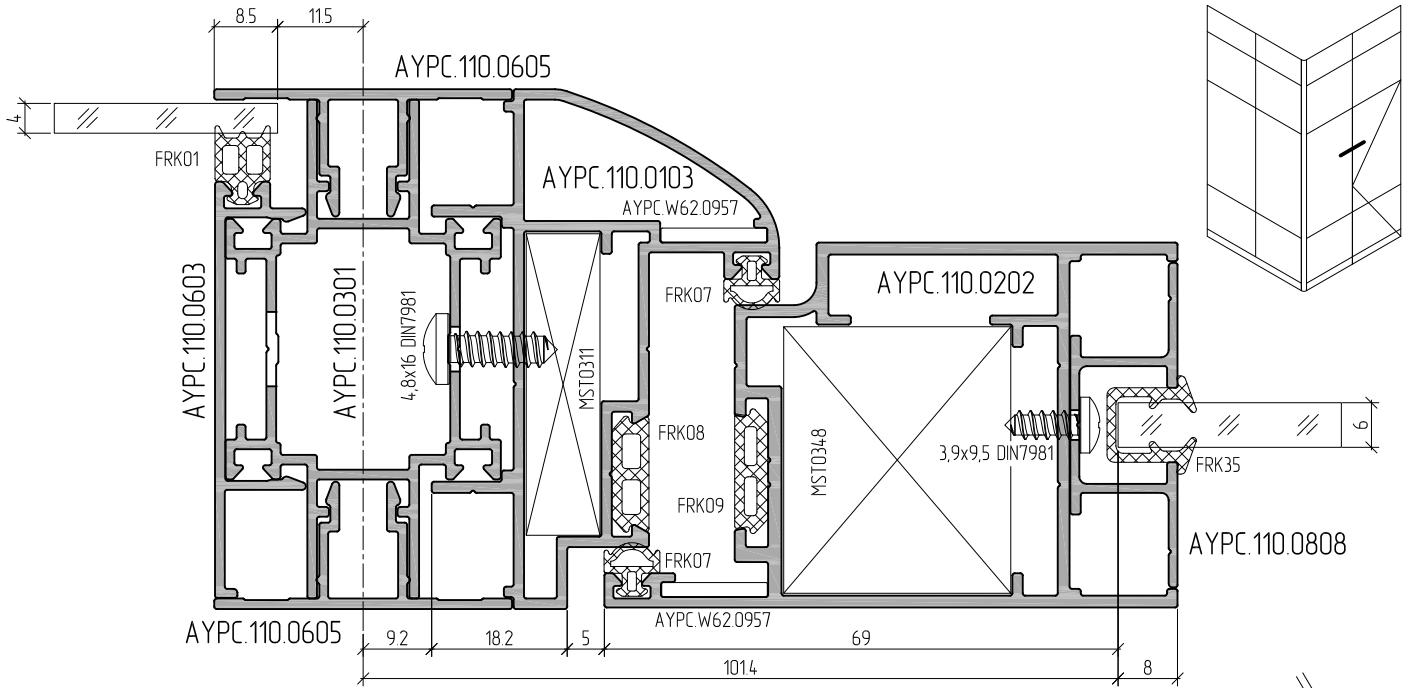


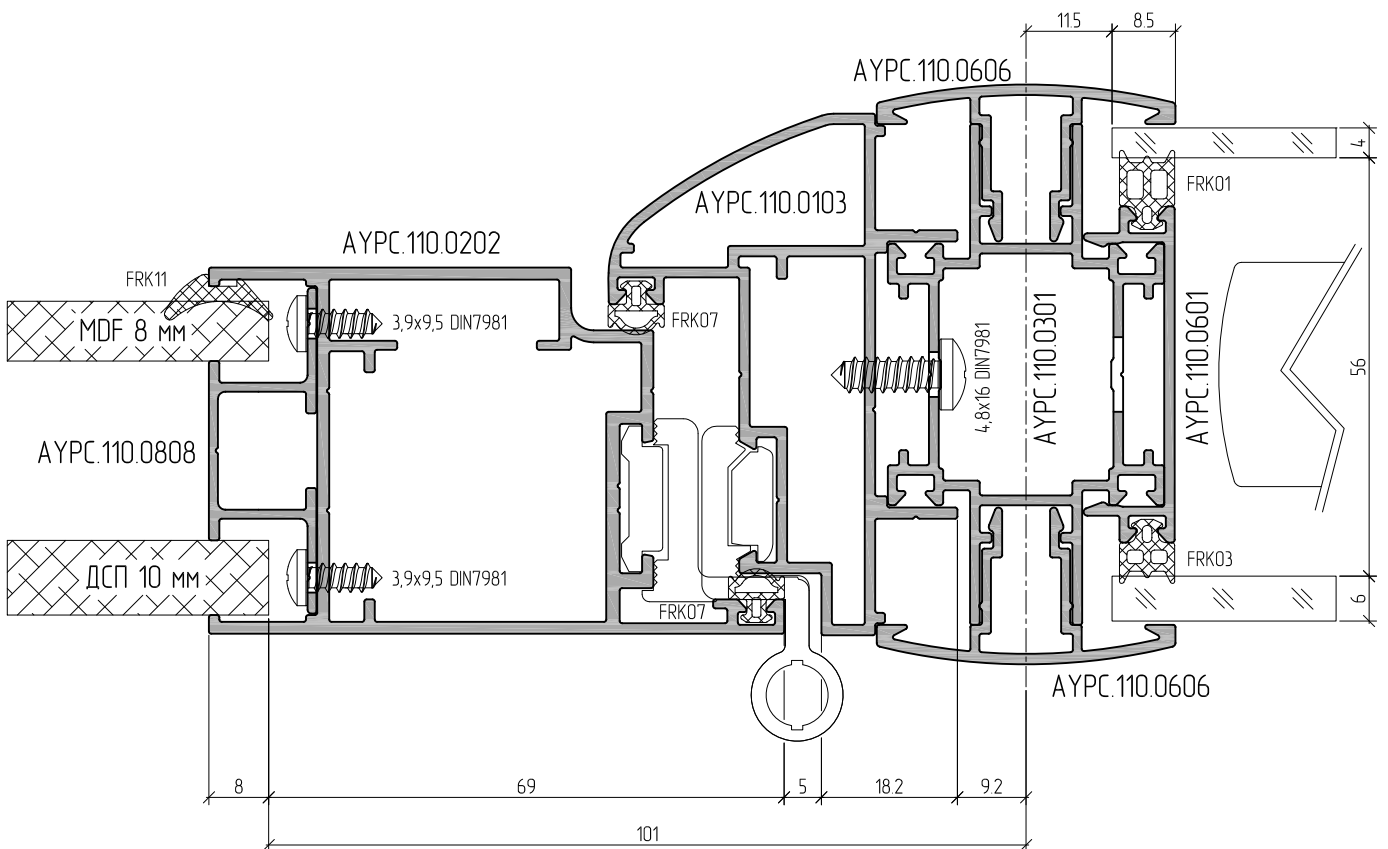
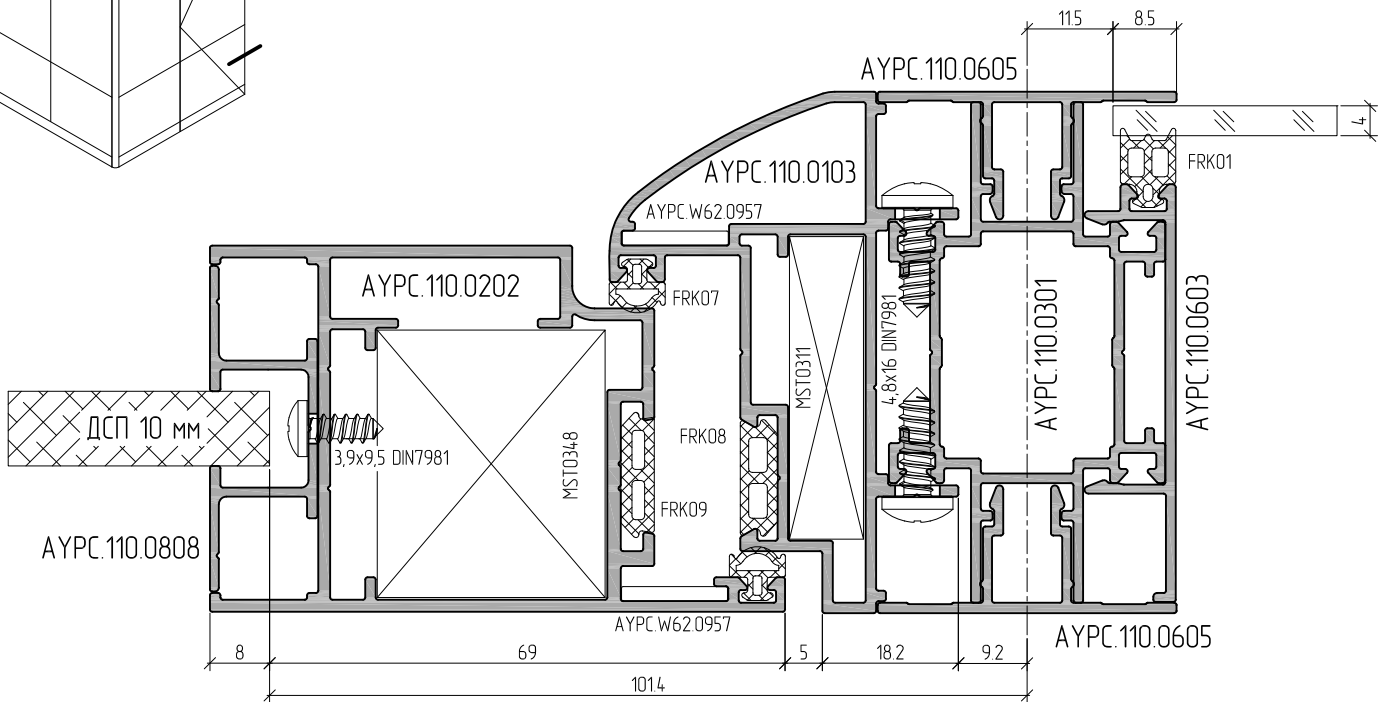
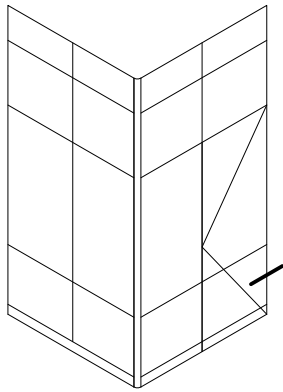
Возможно использование следующей фурнитуры, поставляемой ALUTECH:

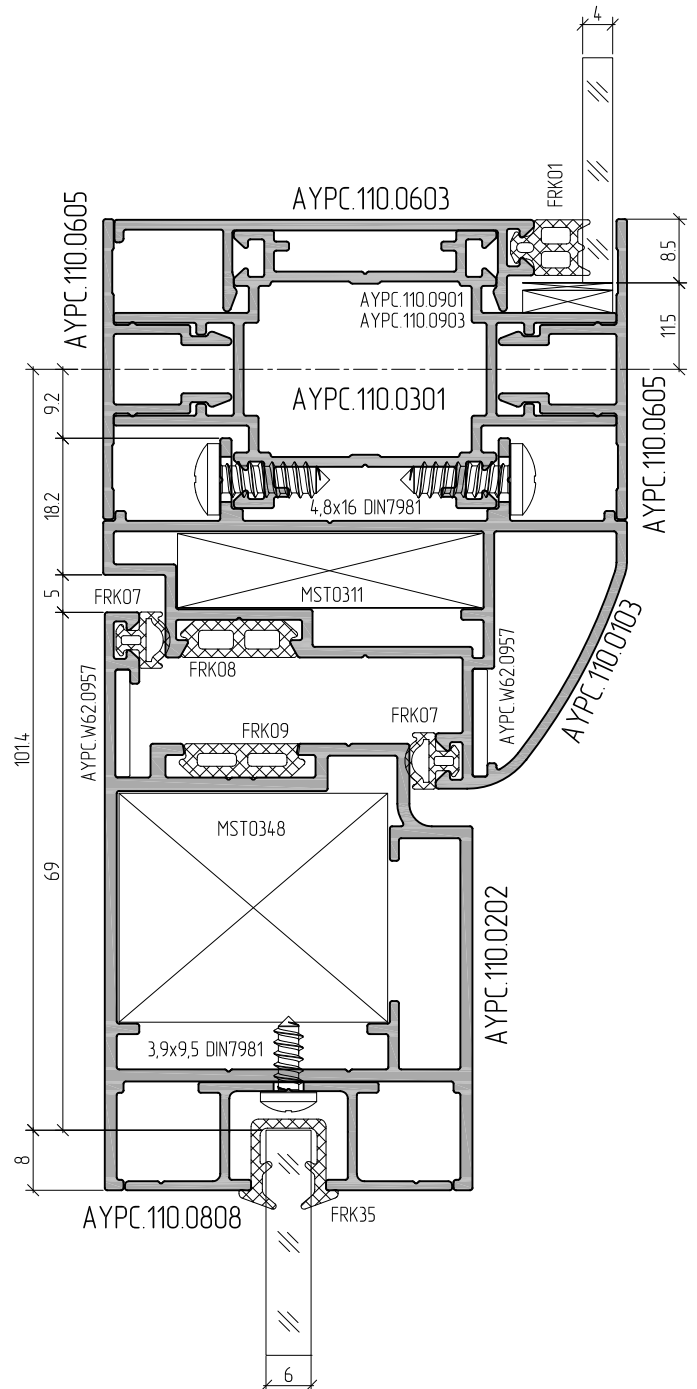
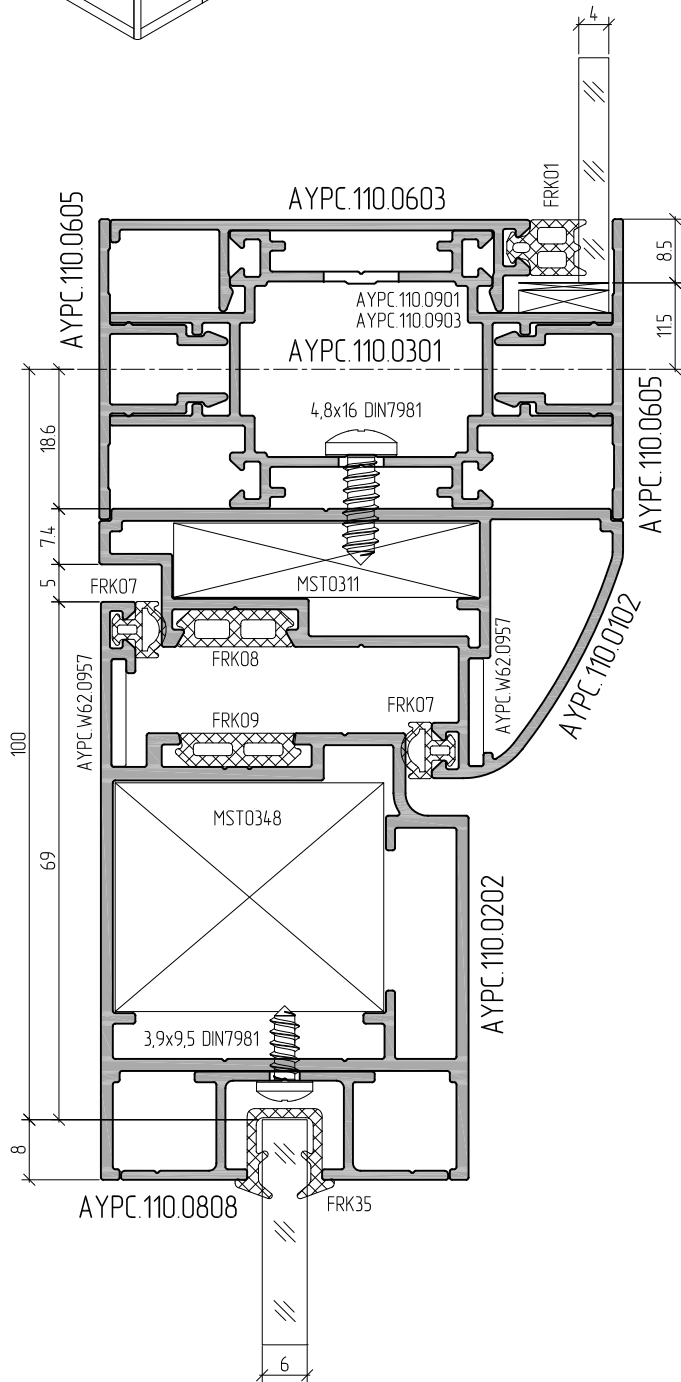
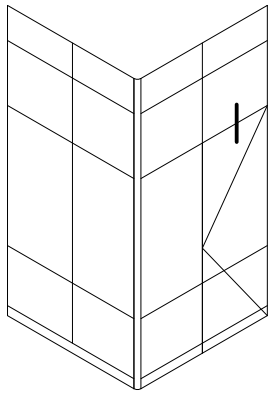
- ручка нажимная 1032.00 и накладка сердечника 1031.02 (STUBLINA)
Цвета: RAL9016, RAL9005, RAL9006
- сердечник замка - 1503040 (ICSA)
- замок роликовый с ответной планкой - 106E30F24 (ICSA)
- замок фалевый с ответной планкой - 102E30F24 (ICSA)

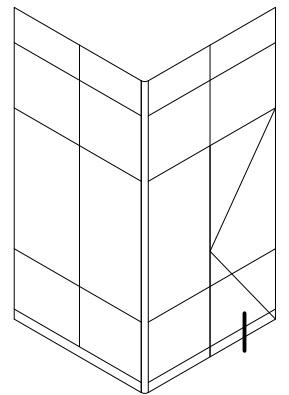
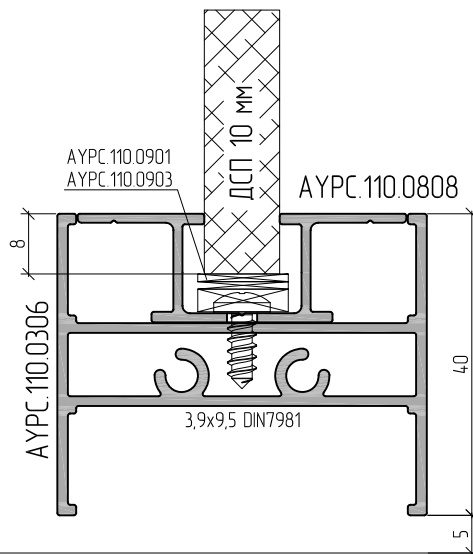
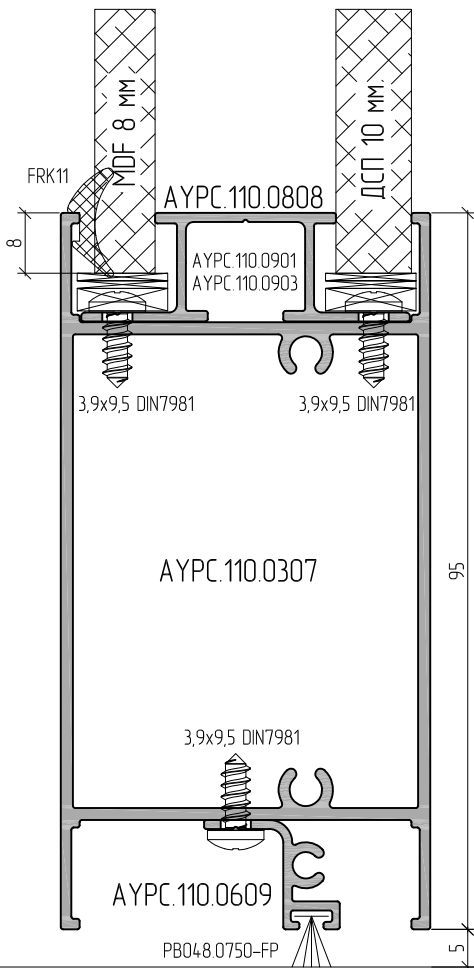
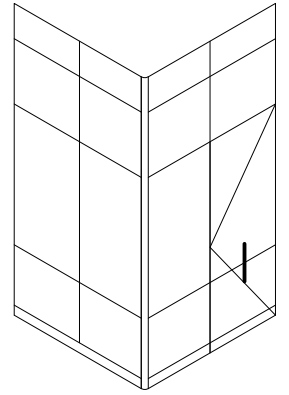
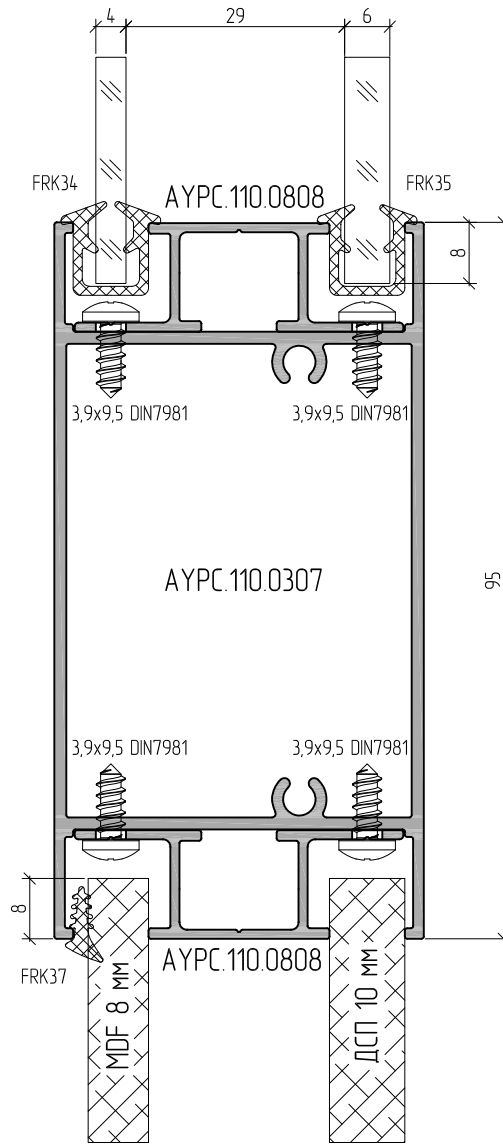
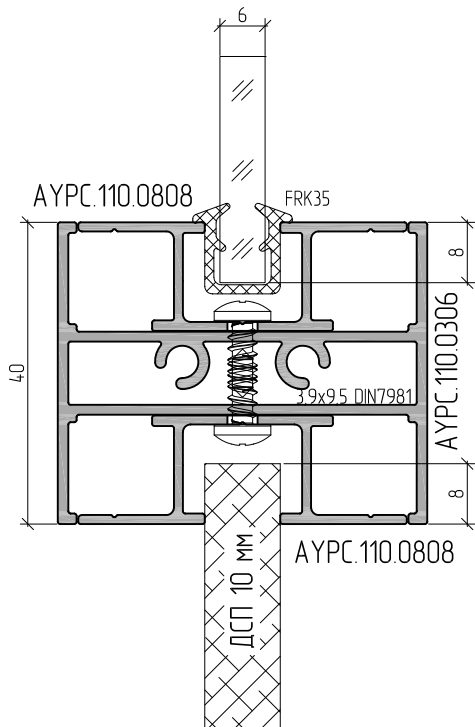
Гарнитур нажимной



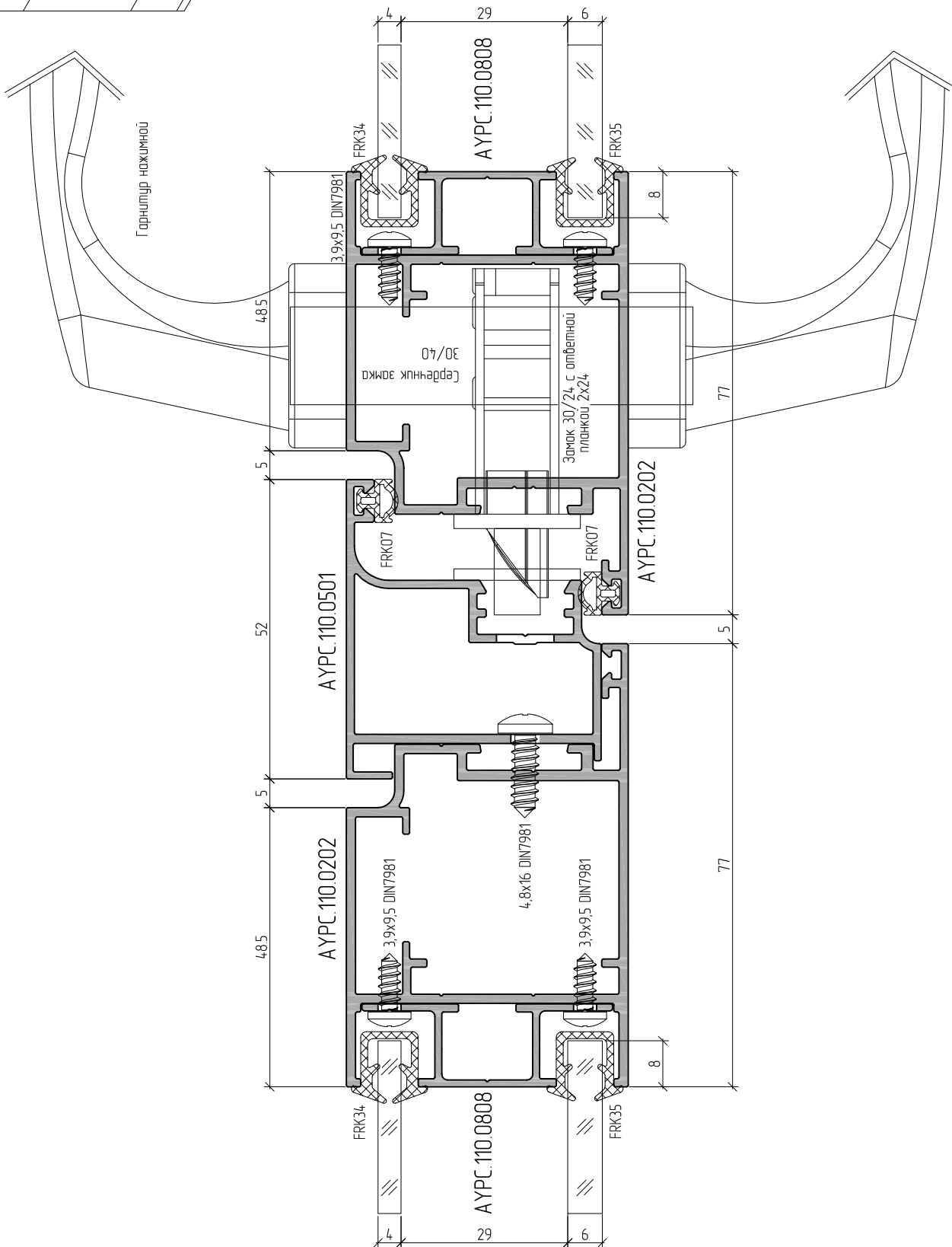
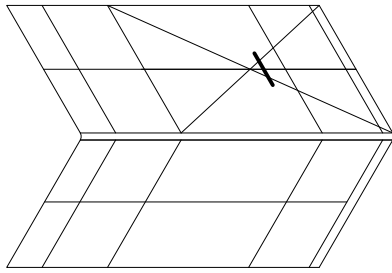








Уровень чистого пола



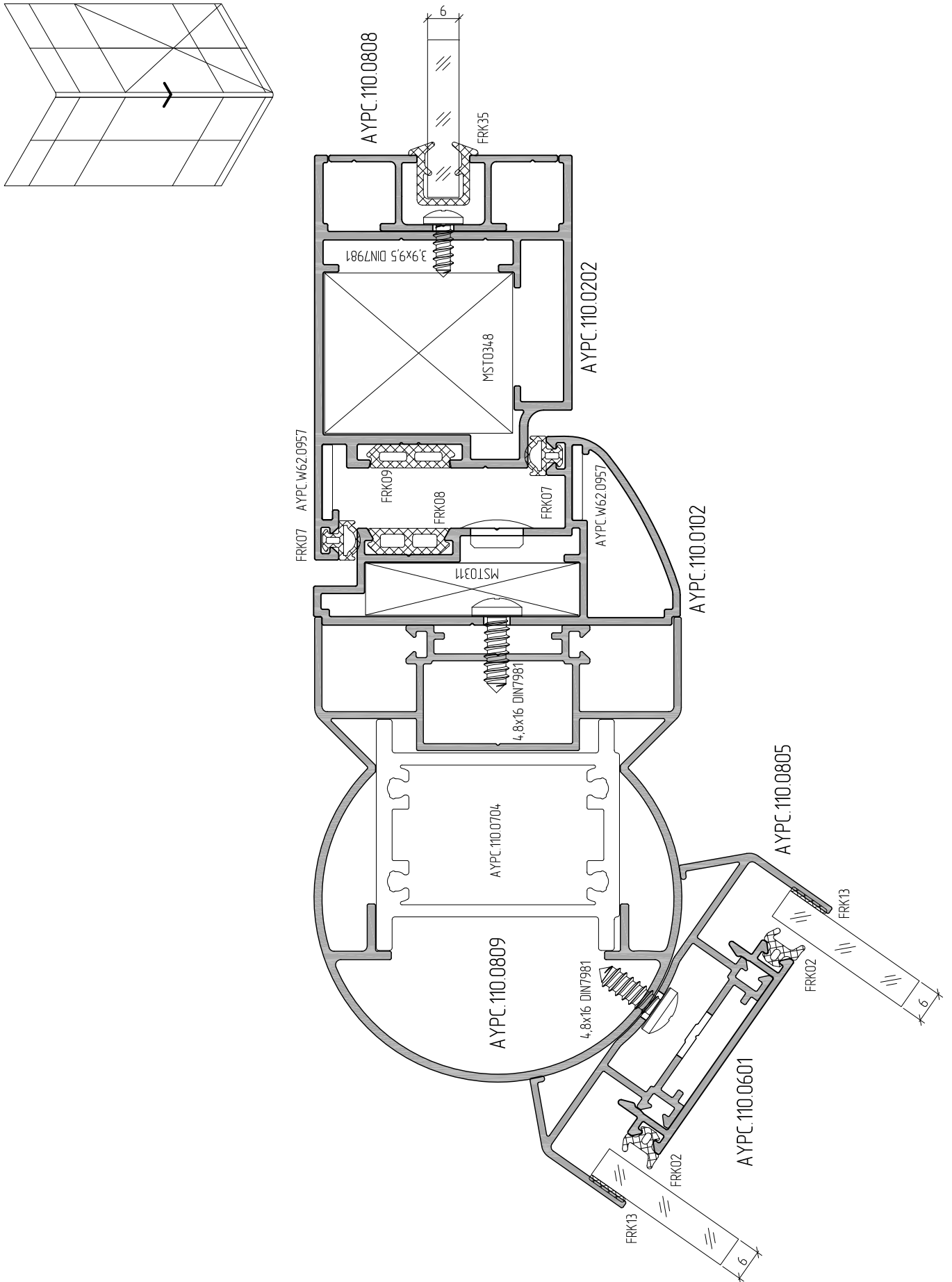
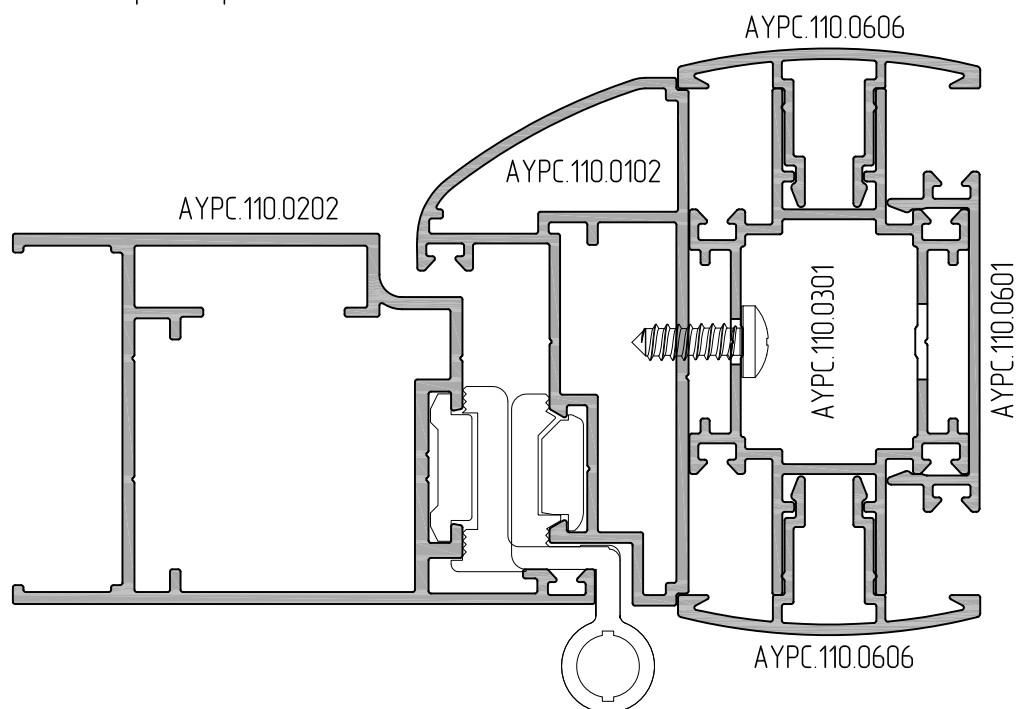
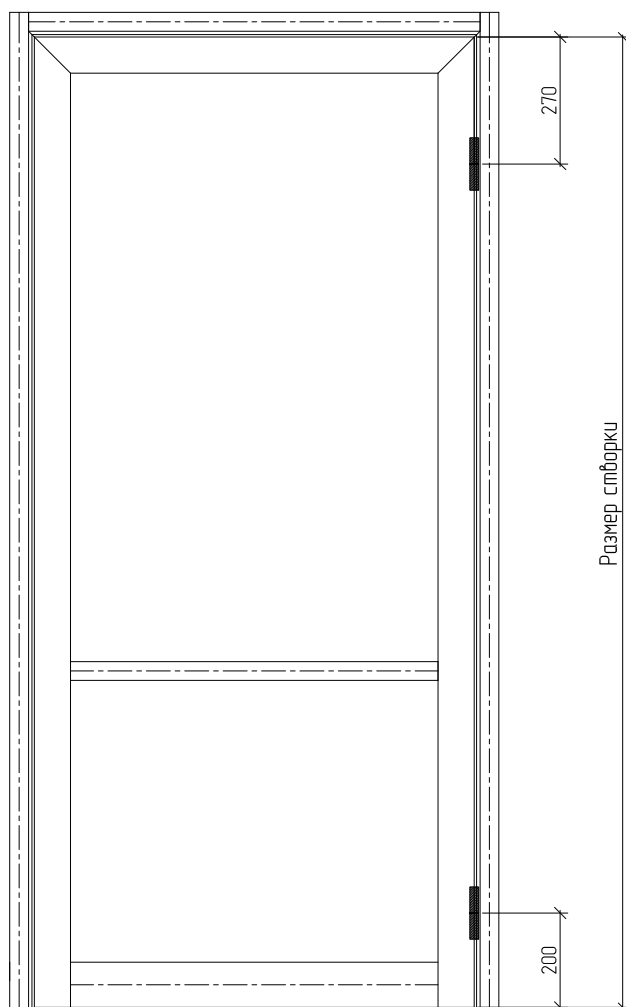


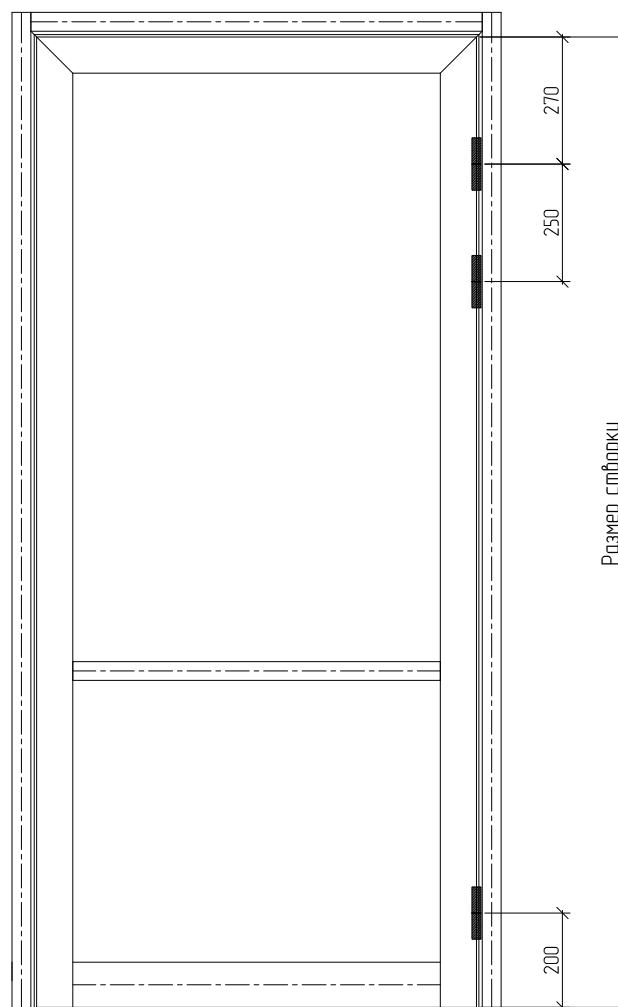
Схема установки петель на створки двери системы ALT110



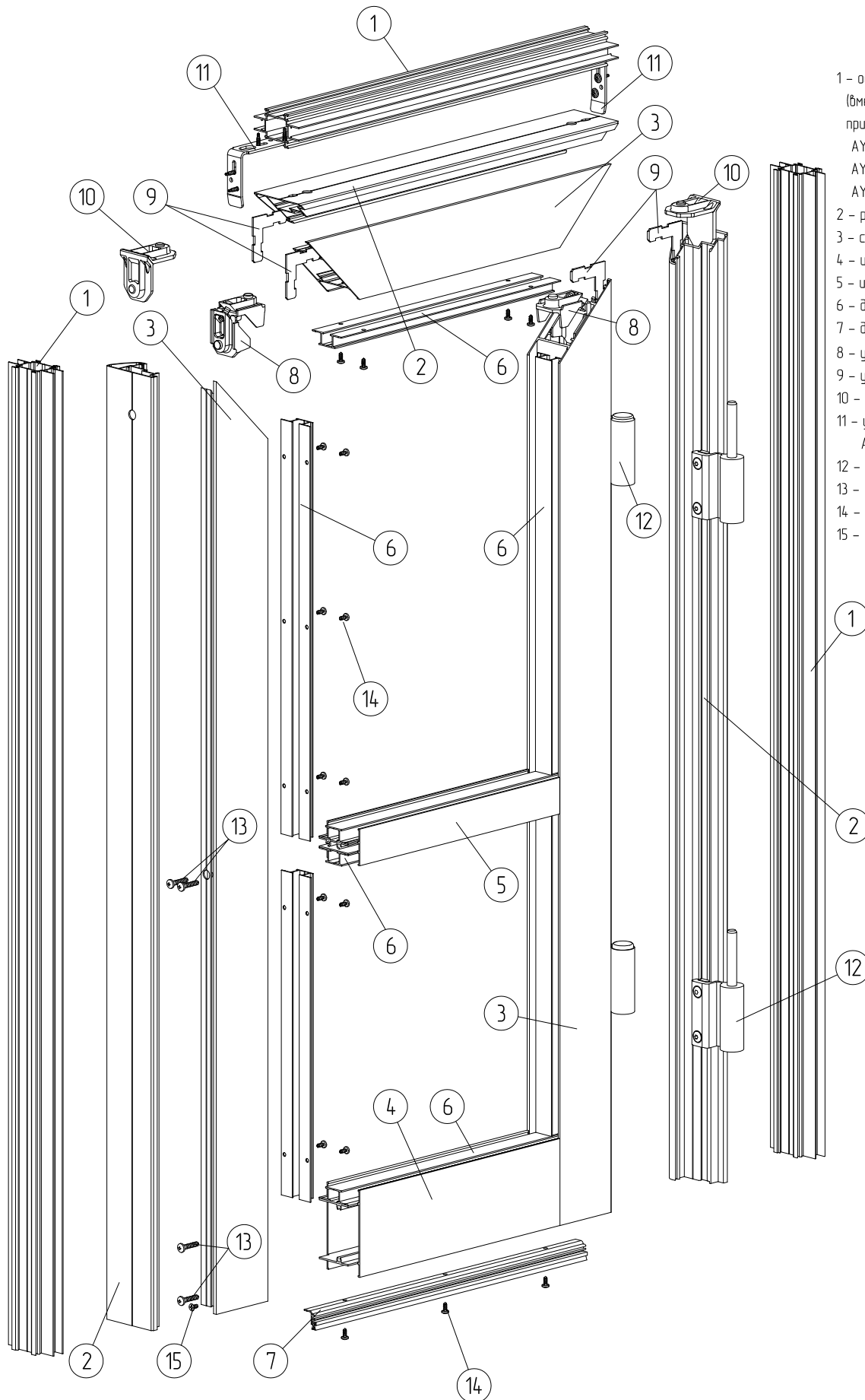
Две петли



Три петли

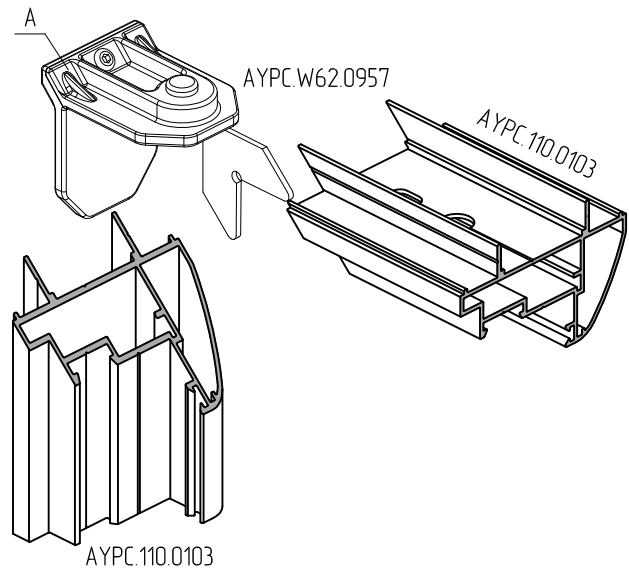
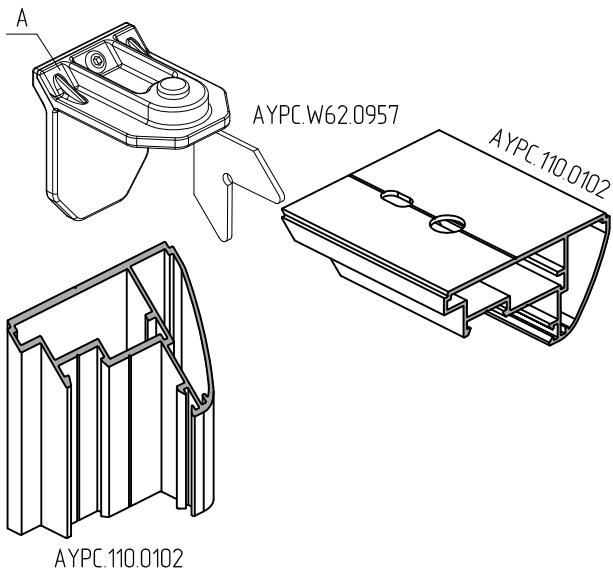


Типовая схема двери



- 1 – основная стойка АУРС.110.0301
(вместо АУРС.110.0301 возможно применение АУРС.110.0810, АУРС.110.0304, АУРС.110.0305, АУРС.110.0805, АУРС.110.0806, АУРС.110.0807, АУРС.110.0809)
- 2 – рама дверная АУРС.110.0102
- 3 – створка дверная АУРС.110.0202
- 4 – импост дверной АУРС.110.0307
- 5 – импост дверной АУРС.110.0306
- 6 – держатель дверной АУРС.110.0808
- 7 – держатель дверной АУРС.110.0609
- 8 – уголок соединительный MST0348
- 9 – уголок выравнивающий W62.0957
- 10 – уголок соединительный MST0311
- 11 – уголок соединительный АУРС.110.0942
- 12 – петля дверная
- 13 – винт самонарезной 4,8x25 DIN7981
- 14 – винт самонарезной 3,9x9,5 DIN7981
- 15 – винт самонарезной 3,9x9,5 DIN7982

Угловое соединение профилей рамы АУРС.110.0102

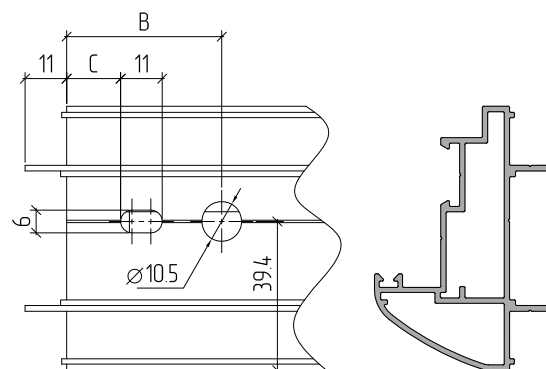
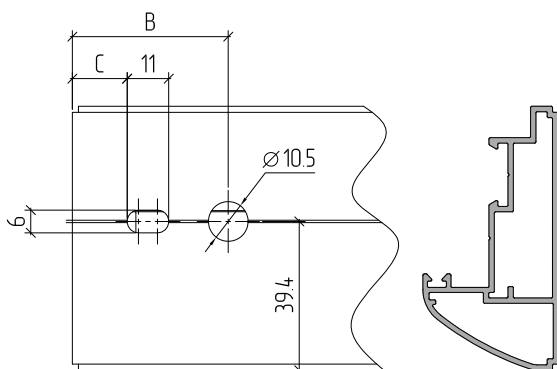
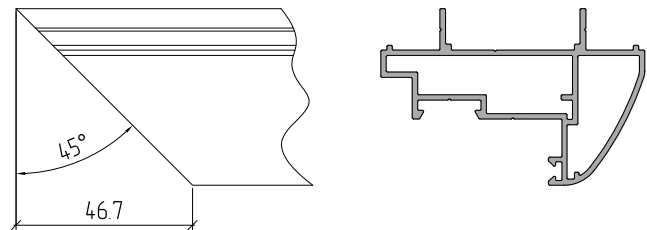
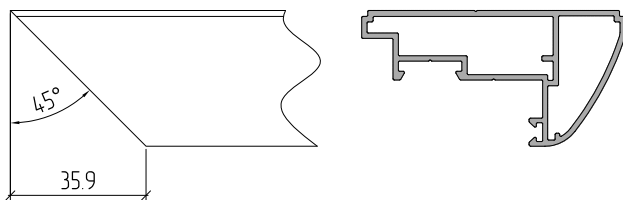


В качестве углового соединителя А возможно применение:

- уголка 40,5x9,9 мм MST0311 (производитель Master),
- уголка 39,4x9,9 мм MON0373 (производитель Monticelli)

АУРС.110.0102

АУРС.110.0103



Для уголка MST0311:

Для уголка MON0373:

B = 41,3 мм

B = 40,3 мм

C = 14,5 мм

C = 13,5 мм

Для уголка MST0311:

Для уголка MON0373:

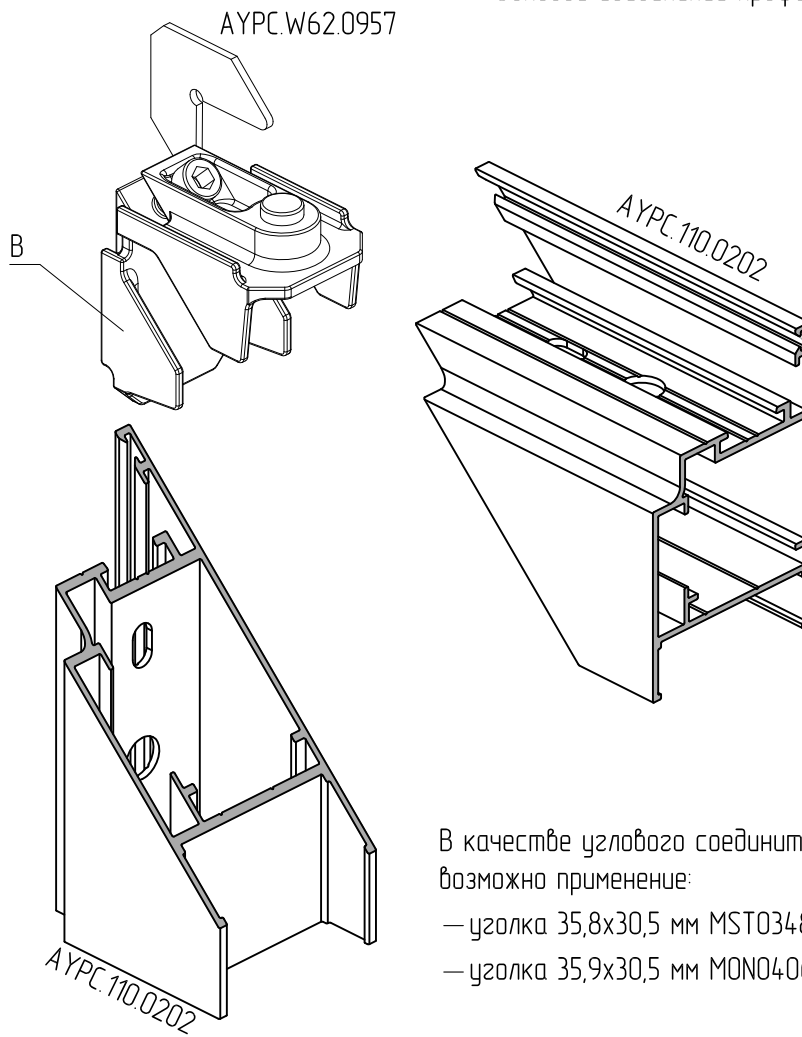
B = 41,1 мм

B = 40,1 мм

C = 14,3 мм

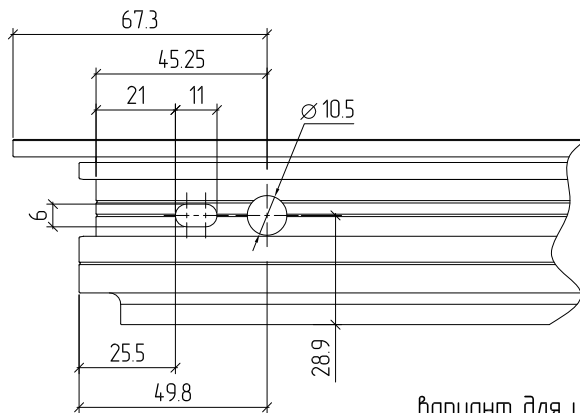
C = 13,3 мм

Узловое соединение профилей створки АУРС.110.0202

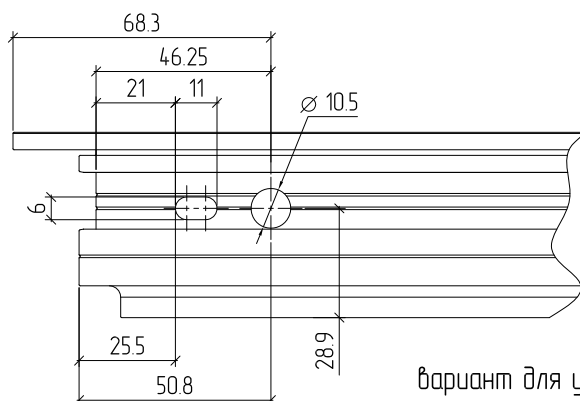
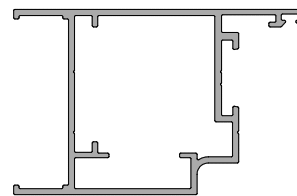


В качестве углового соединителя В возможно применение:

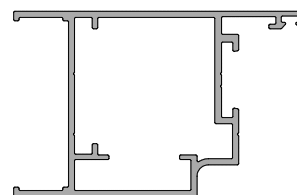
- уголка 35,8x30,5 мм MST0348 (производитель Master),
- уголка 35,9x30,5 мм MON0406 (производитель Monticelli)



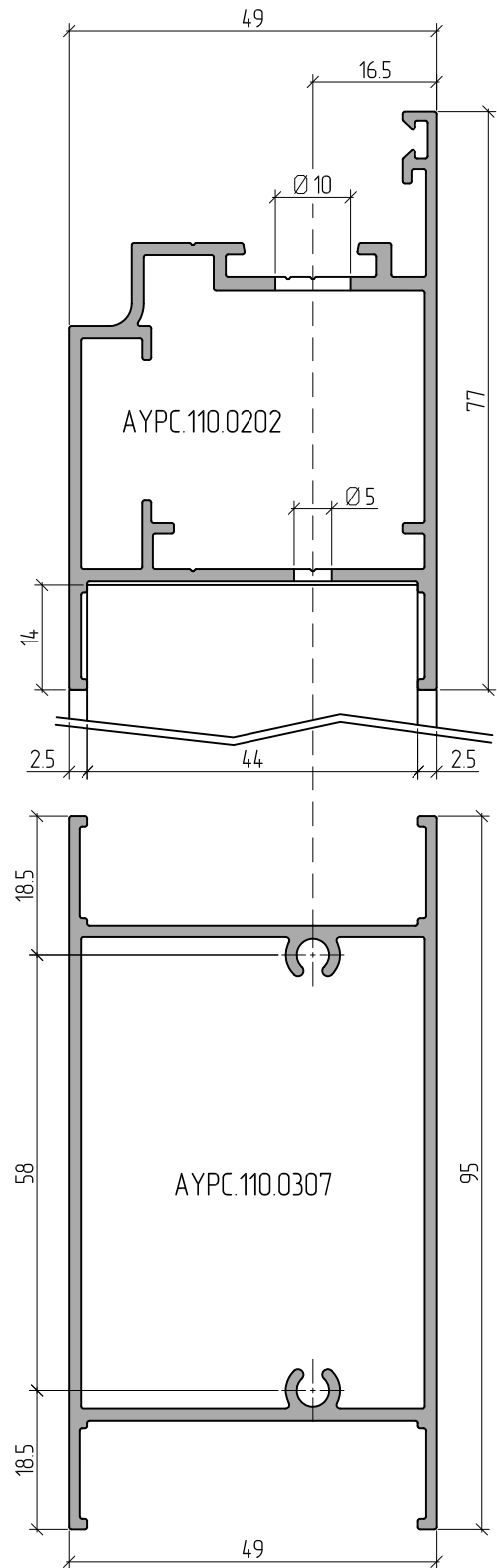
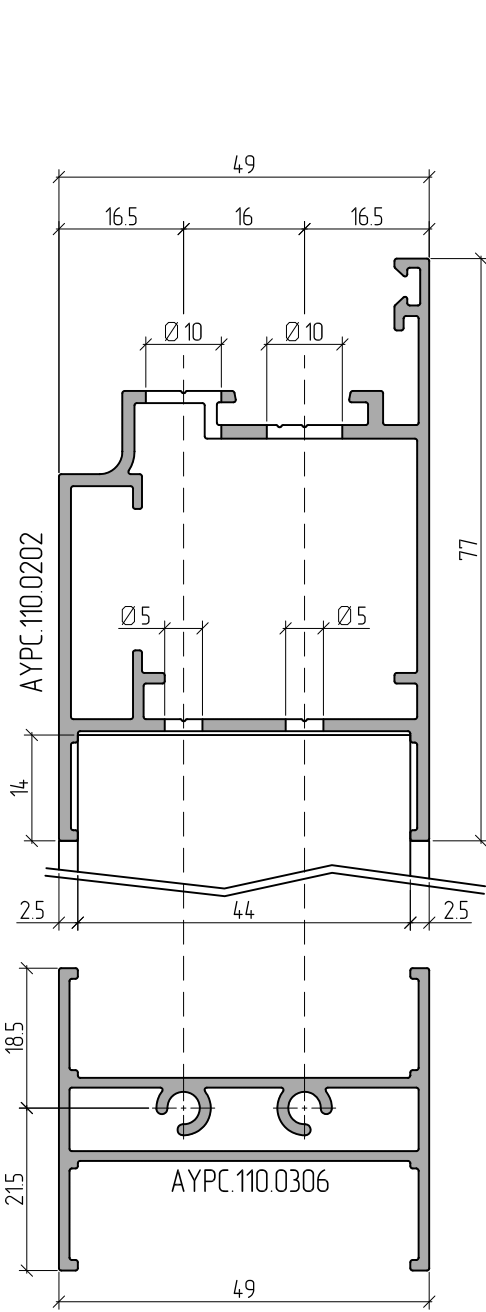
вариант для установки уголка MST0348



вариант для установки уголка MON0406



Обработка профилей импостов АУРС.110.0306 и АУРС.110.0307



Обработка АУРС.110.0306 и АУРС.110.0307

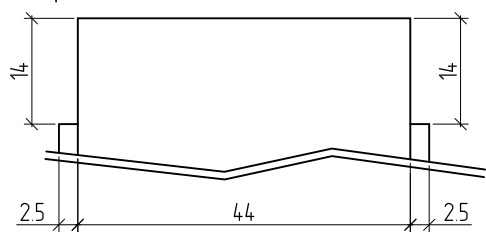
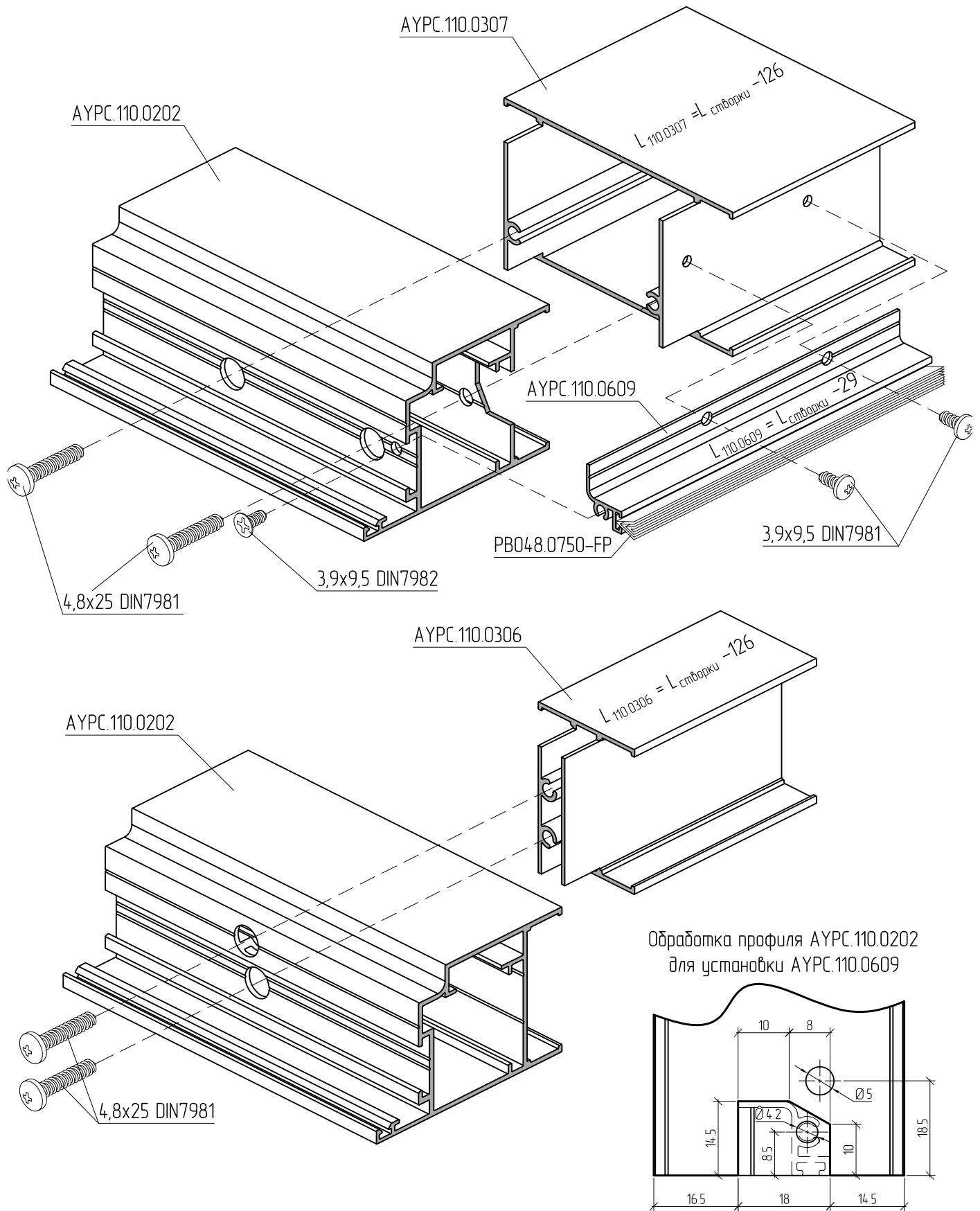
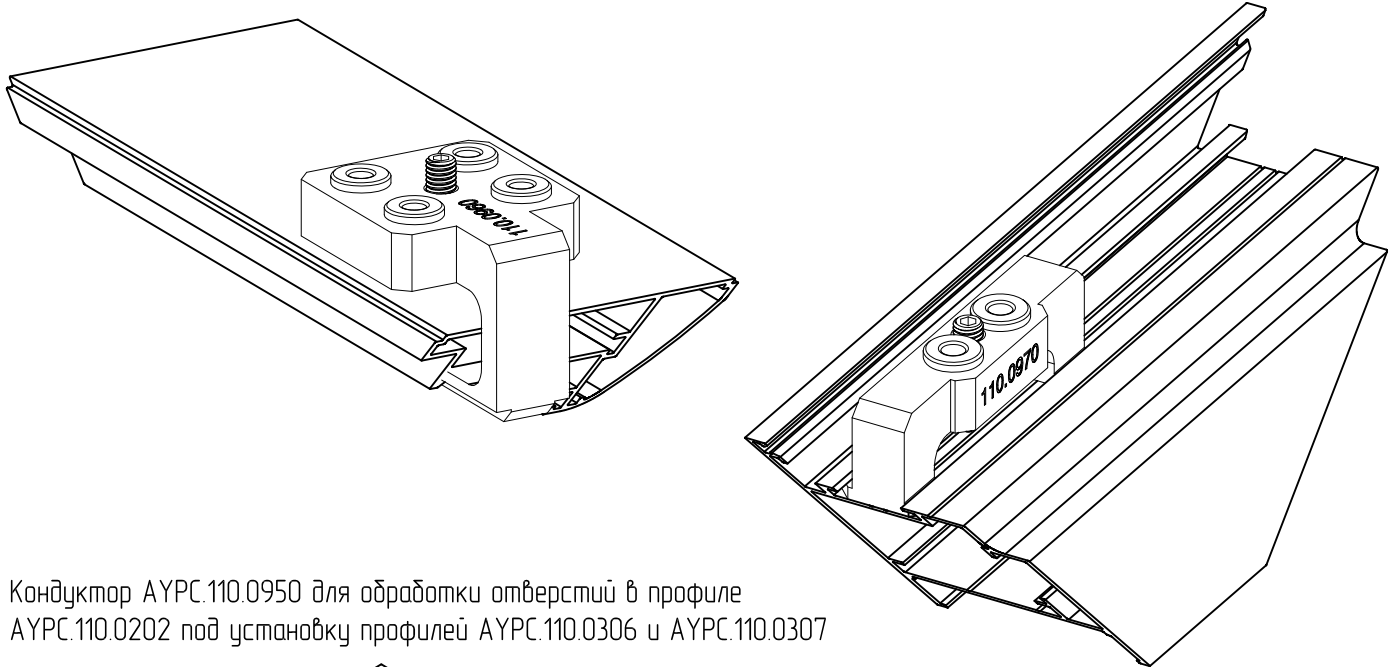


Схема сопряжения профилей импостов АУРС.110.0306 и АУРС.110.0307 с профилем створки АУРС.110.0202

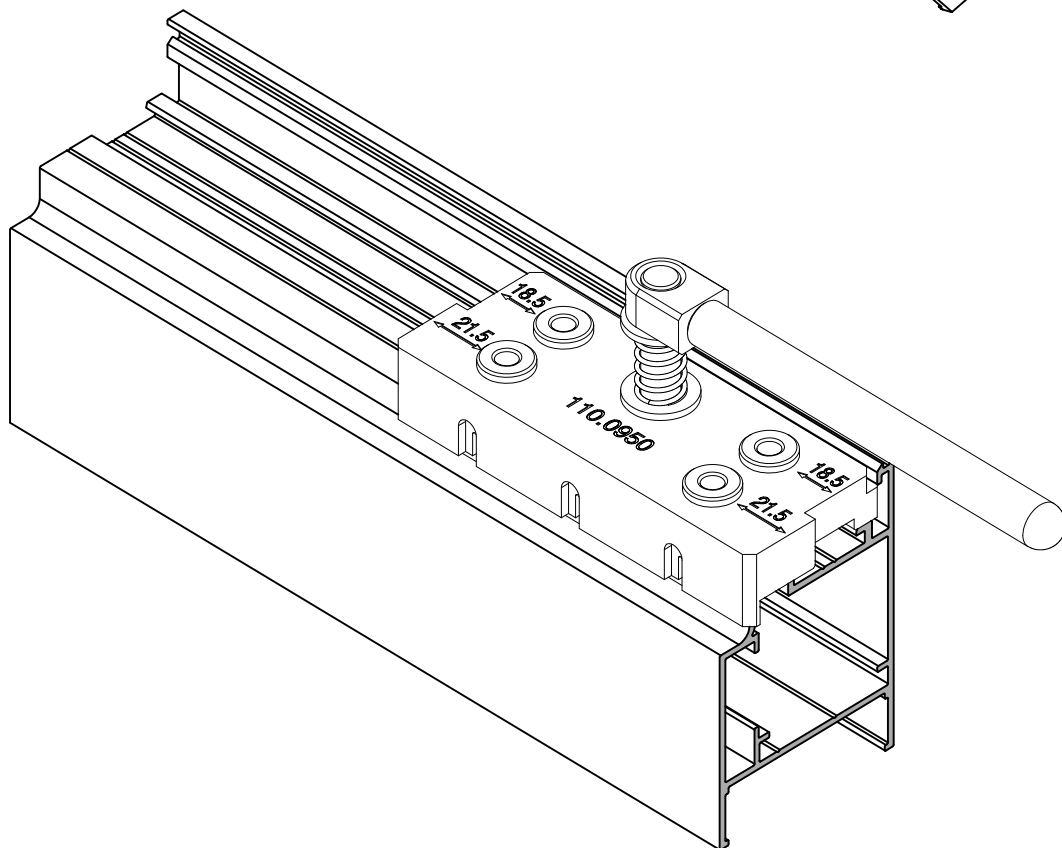


Кондуктор АУРС.110.0960 для обработки отверстий в профиле АУРС.110.0102 под уголок стяжной MST0311

Кондуктор АУРС.110.0970 для обработки отверстий в профиле АУРС.110.0202 под уголок стяжной MST0348



Кондуктор АУРС.110.0950 для обработки отверстий в профиле АУРС.110.0202 под установку профилей АУРС.110.0306 и АУРС.110.0307

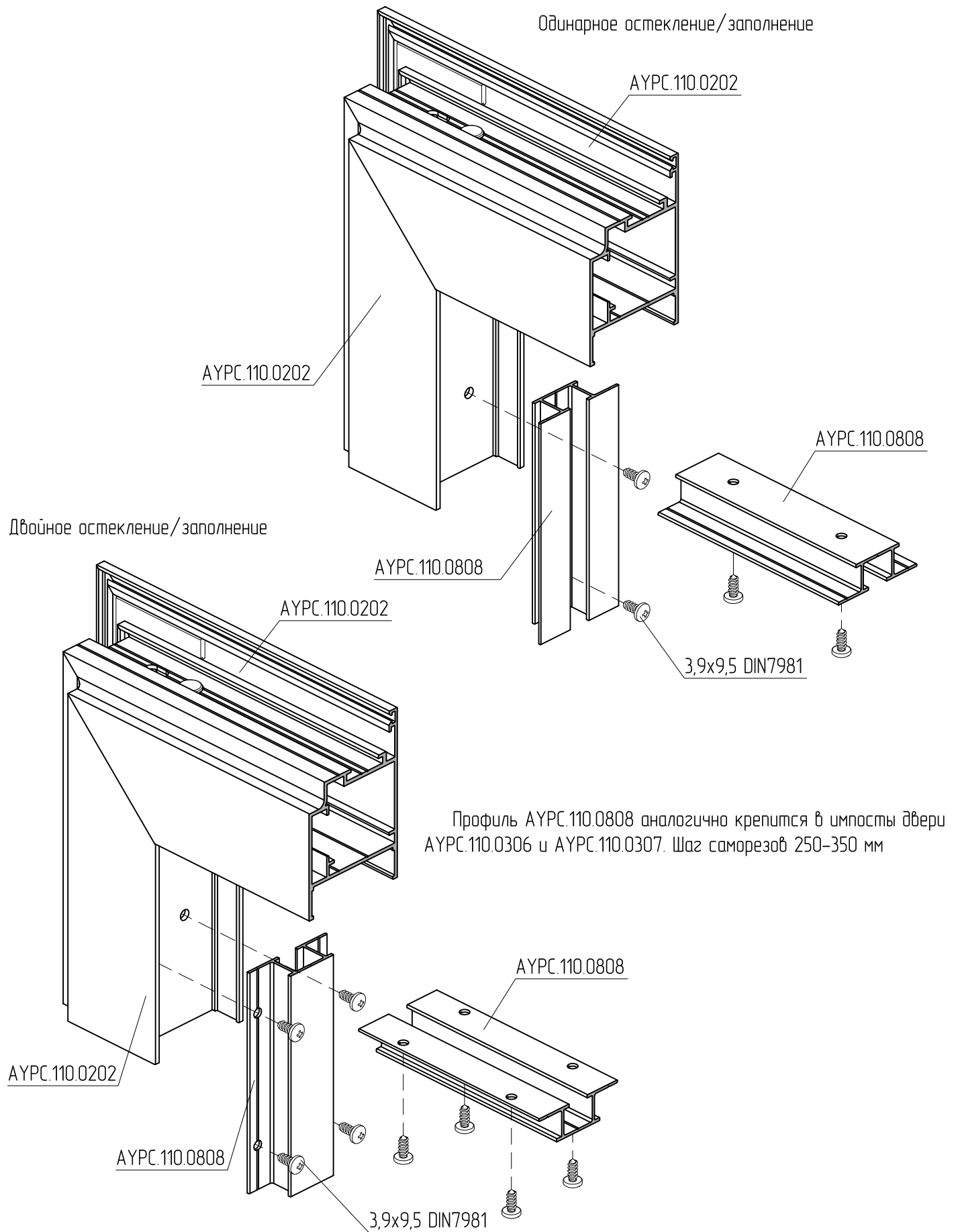


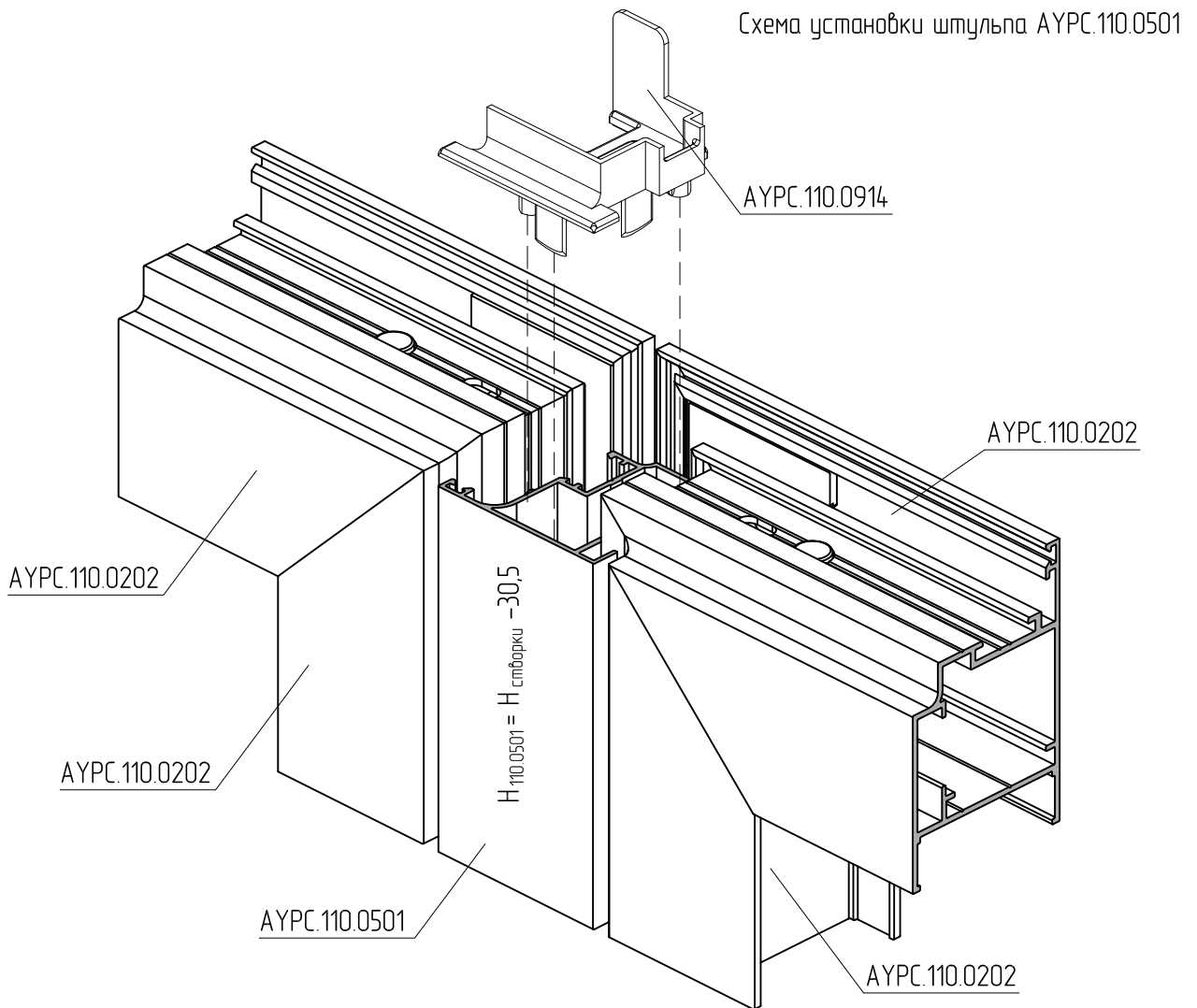
Кондуктор АУРС.110.0950 помогает выполнить отверстия в профиле АУРС.110.0202 под установку импостов и цоколей. При установке цоколя из профиля АУРС.110.0306 базирование осуществляется по торцу створки с привязкой кондуктора по размеру 18,5 мм. При установке цоколя из профиля АУРС.110.0307 базирование осуществляется по торцу створки с привязкой кондуктора по размеру 21,5 мм.

При установке импоста из профиля АУРС.110.0306 используются совместно отверстия 18,5 мм и 21,5 мм. При установке импоста из профиля АУРС.110.0307 используются два отверстия 18,5 мм.

После использования кондуктора АУРС.110.0950 отверстия рассверлить до необходимого размера.

Установка профиля АУРС.110.0808 в створку АУРС.110.0202





Для активной правой створки применяется заглушка АУРС.110.0914, для активной левой створки – АУРС.110.0906

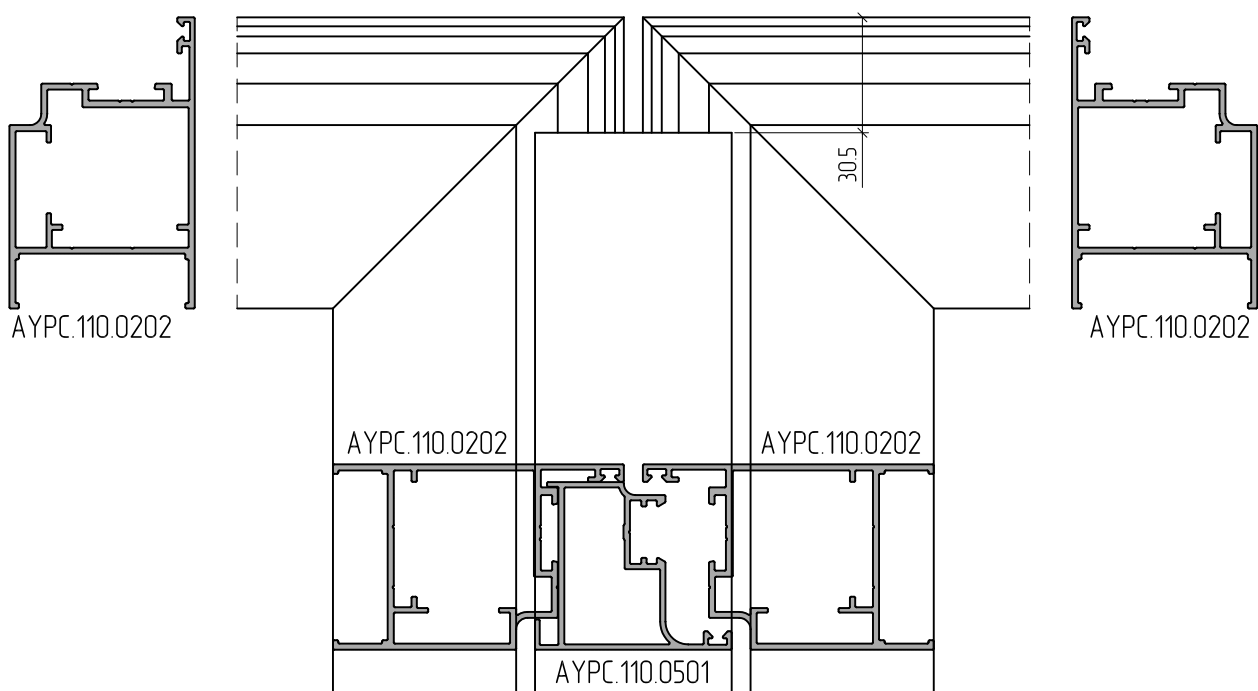
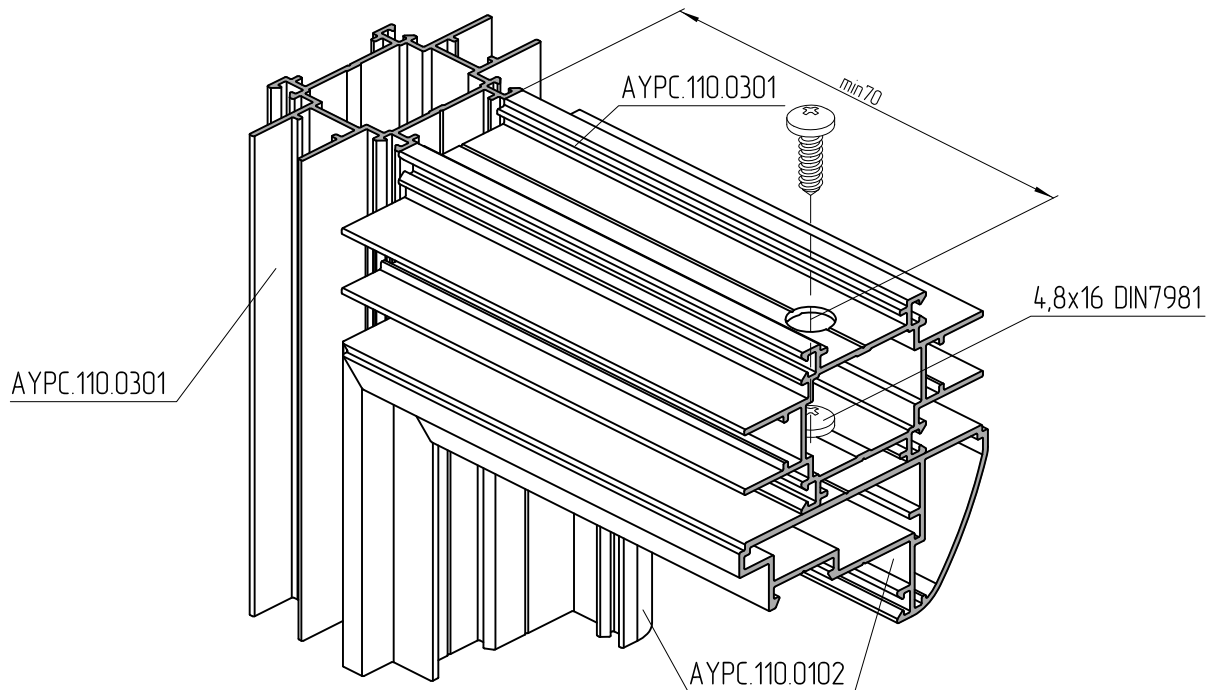


Схема установки дверной рамы в перегородку

Вариант с защелкивающимися профилями



Вариант с профилями на завод заполнения

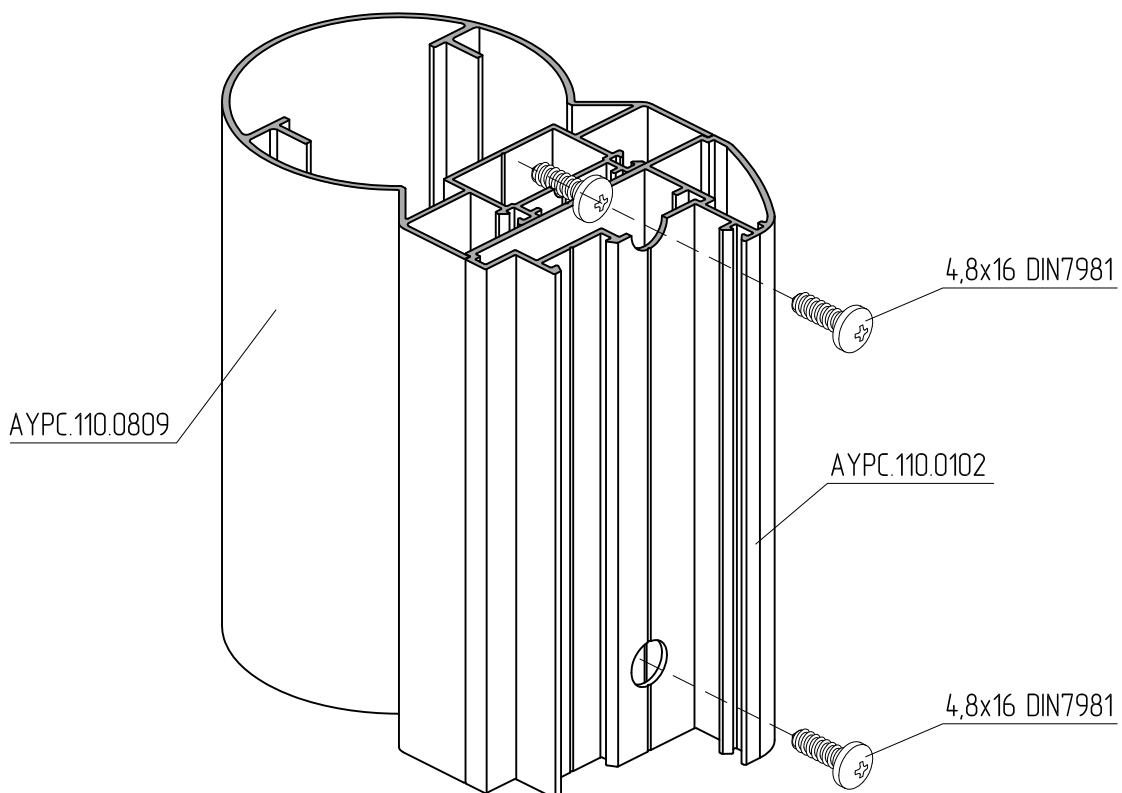


Схема установки доводчика дверного Geze TS 1500

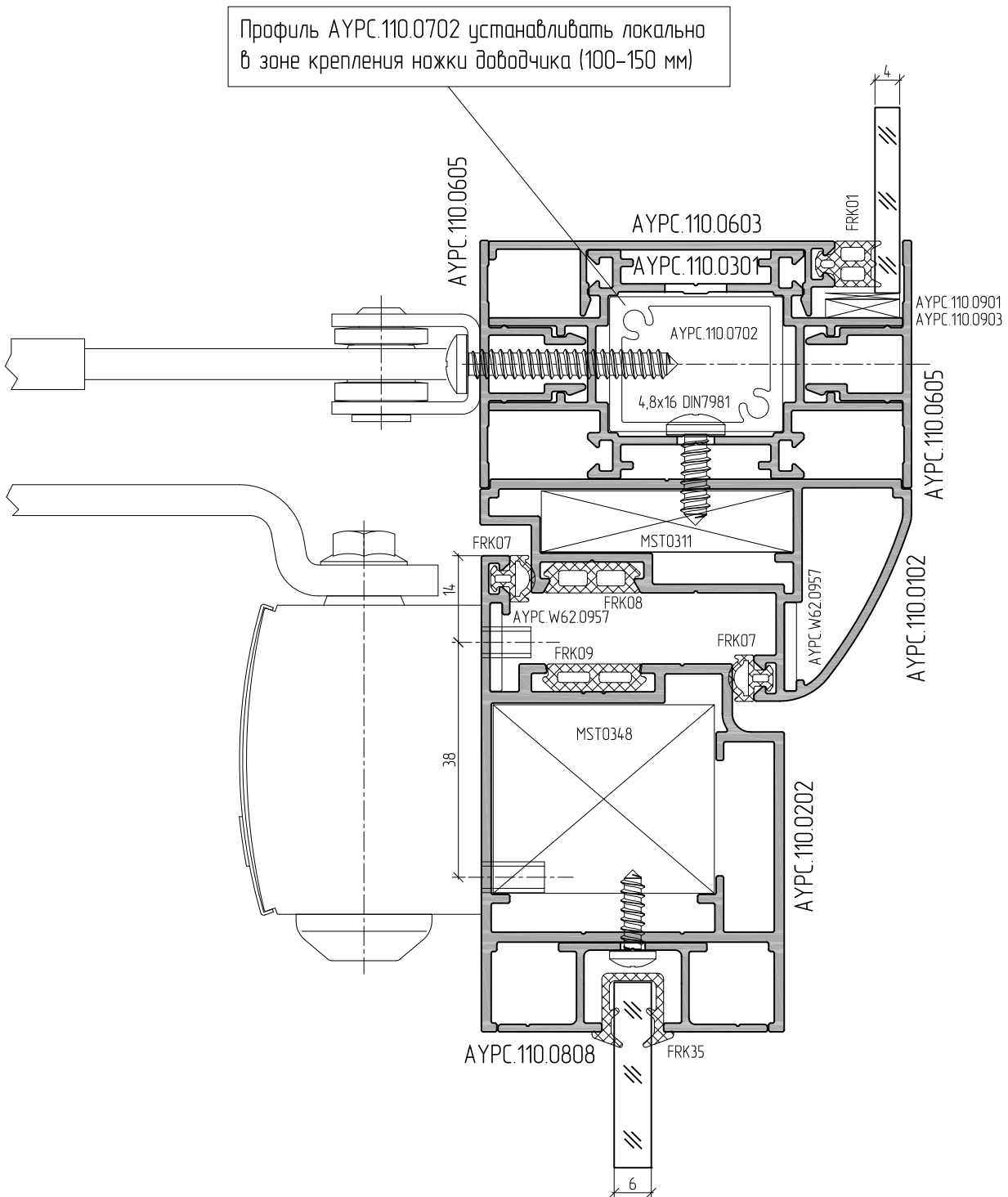


Схема установки двойного остекления в створку двери

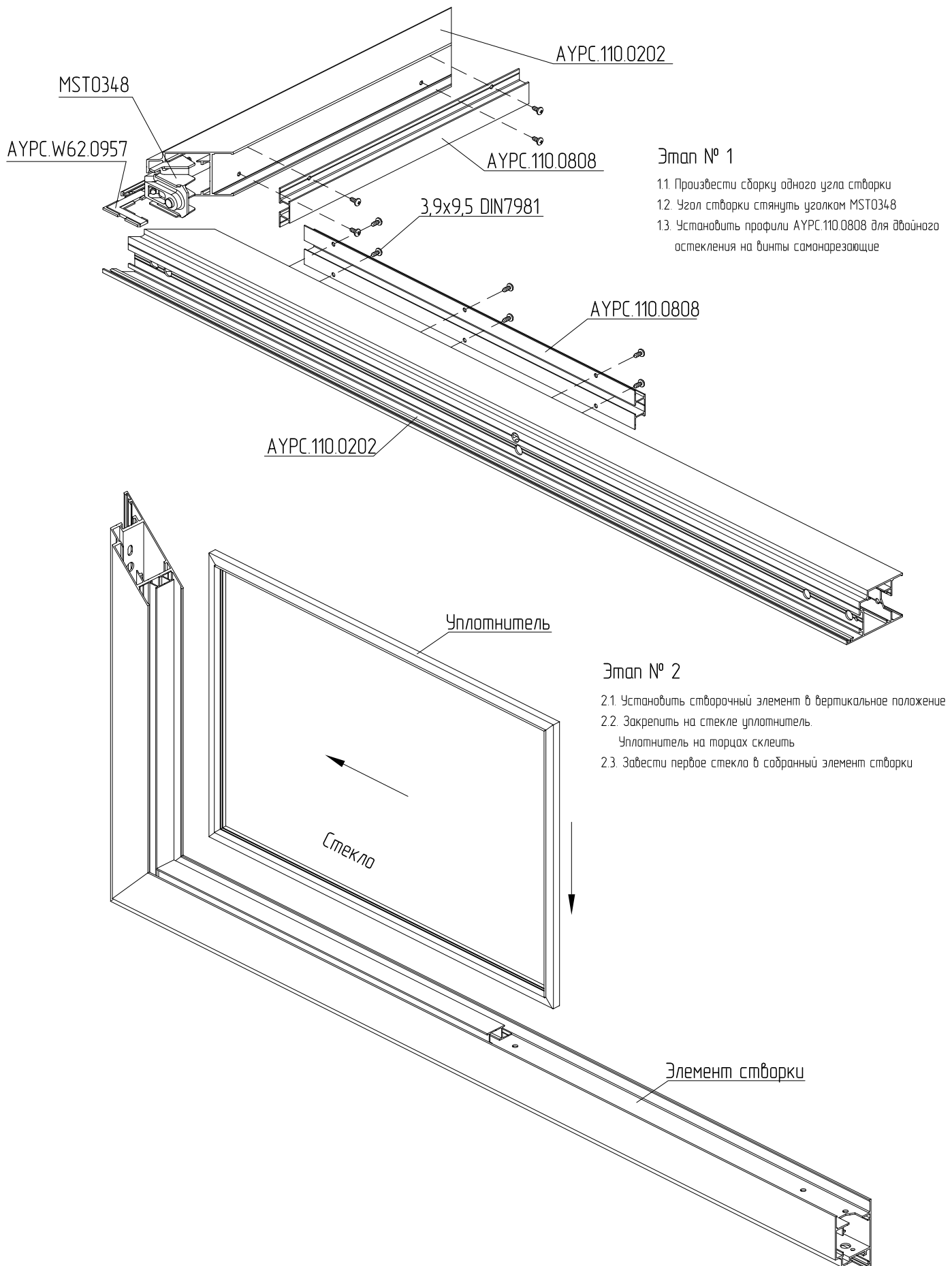
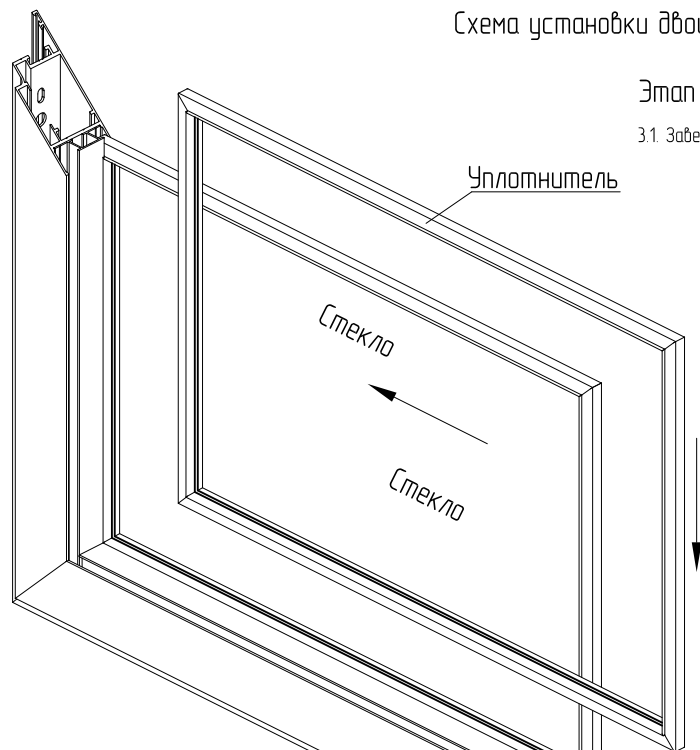


Схема установки двойного остекления в створку двери

Этап № 3

3.1. Завести второе стекло в собранный элемент створки



Этап № 4

4.1. Установить импост АУРС.110.0306 с прикрепленными профилями АУРС.110.0808

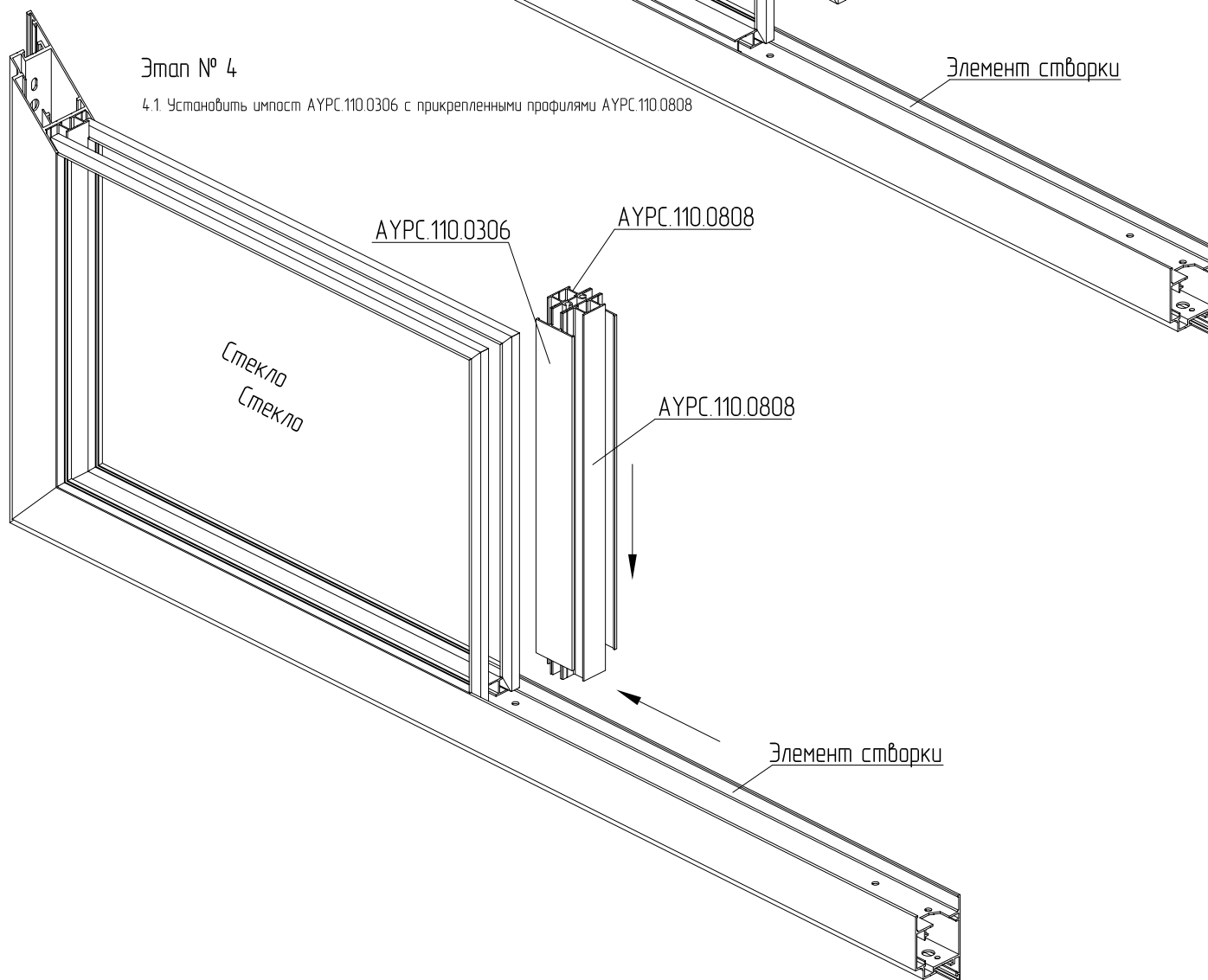


Схема установки двойного остекления в створку двери

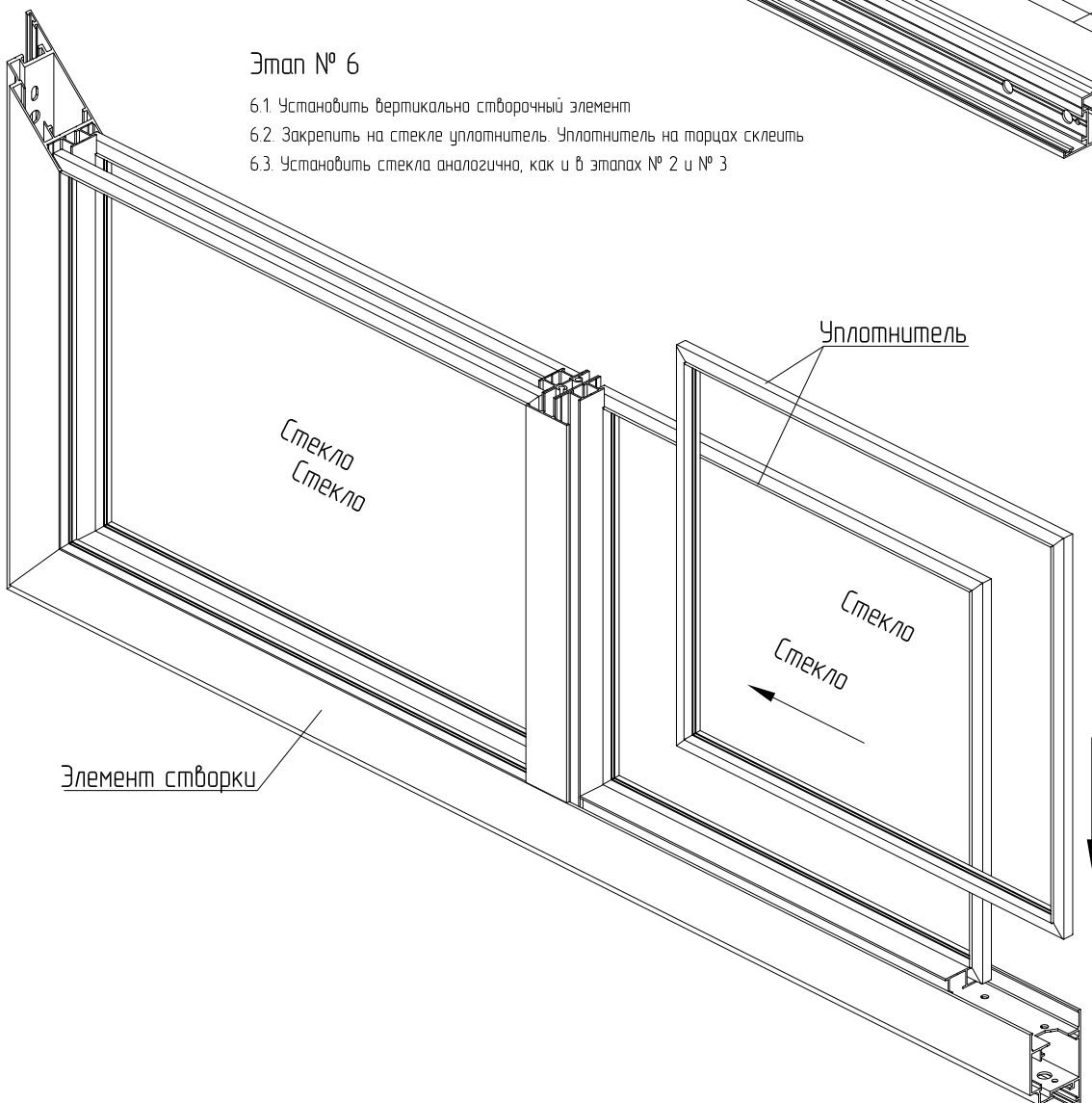
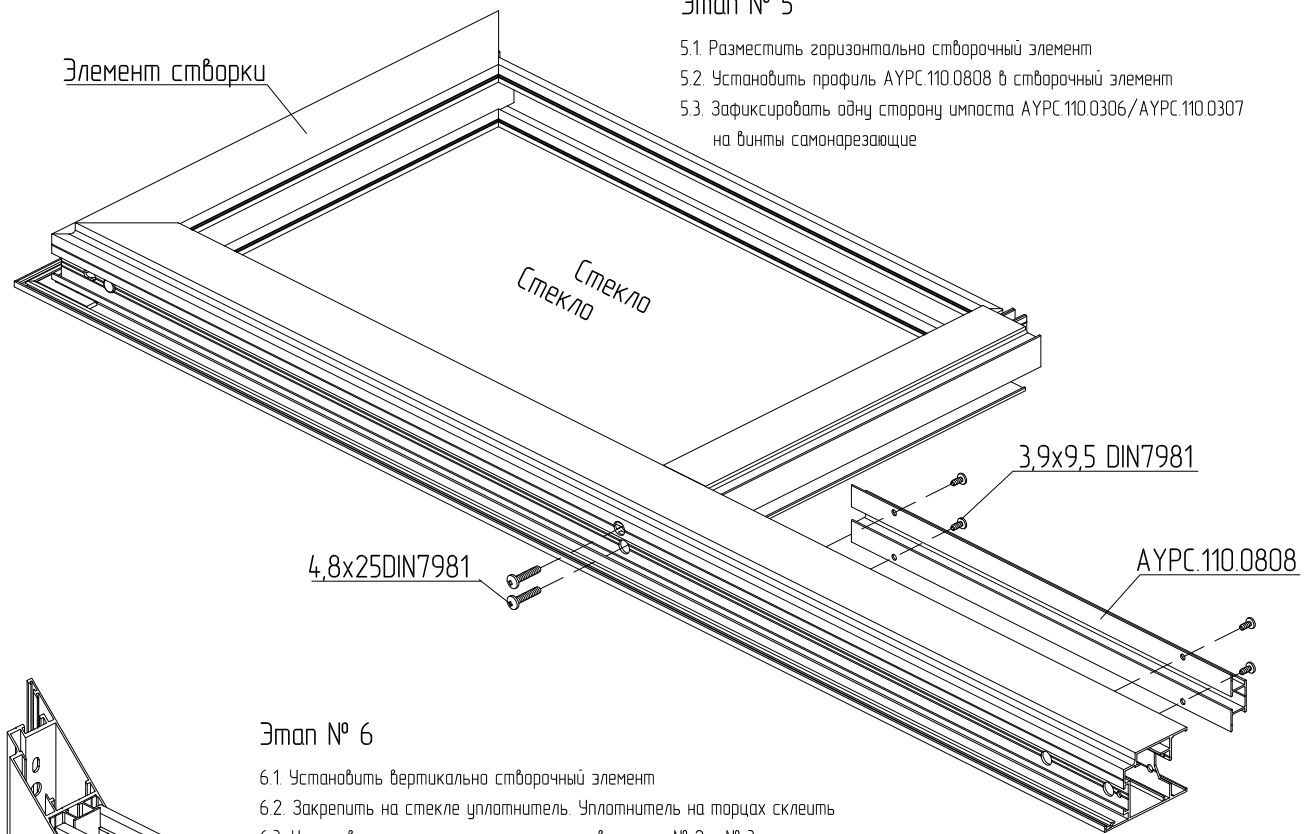


Схема установки двойного остекления в створку двери

Этап № 7

- 7.1. Установить створочный профиль АУРС.110.0202 с предварительно закрепленными профилями АУРС.110.0808 на собранный элемент
- 7.2. Узел створки стянуть уголком MST0348

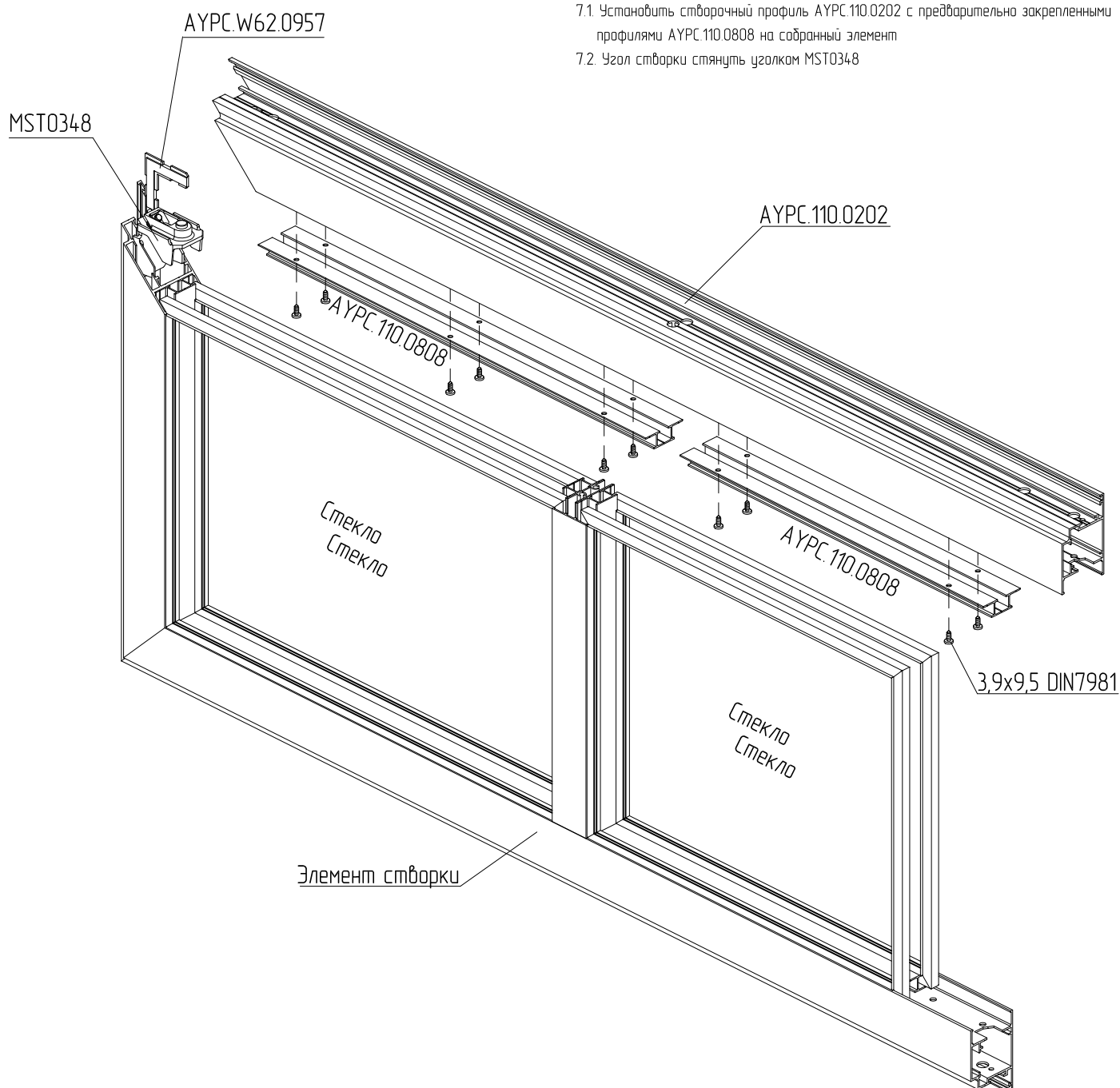


Схема установки двойного остекления в створку двери

Этап № 8

- 8.1. Установить горизонтально створочный элемент
 8.2. Профиль участка АУРС.110.0307 обработать под установку АУРС.110.0609. Установить АУРС.110.0609 на винты самонарезающие
 Рисунок по обработке профиля АУРС.110.0202 указан на странице 05.14
 8.3. Установить на профиль участка АУРС.110.0307 профиль АУРС.110.0808. Зафиксировать на винты самонарезающие
 8.4. Установить участок АУРС.110.0307 в створку двери, зафиксировать его в створке на винты самонарезающие
 8.5. Зафиксировать профиль АУРС.110.0609 с торцов на створке АУРС.110.0202 латунными винтами самонарезающими
 8.6. Зафиксировать на самонарезающие винты вторую сторону участка АУРС.110.0306

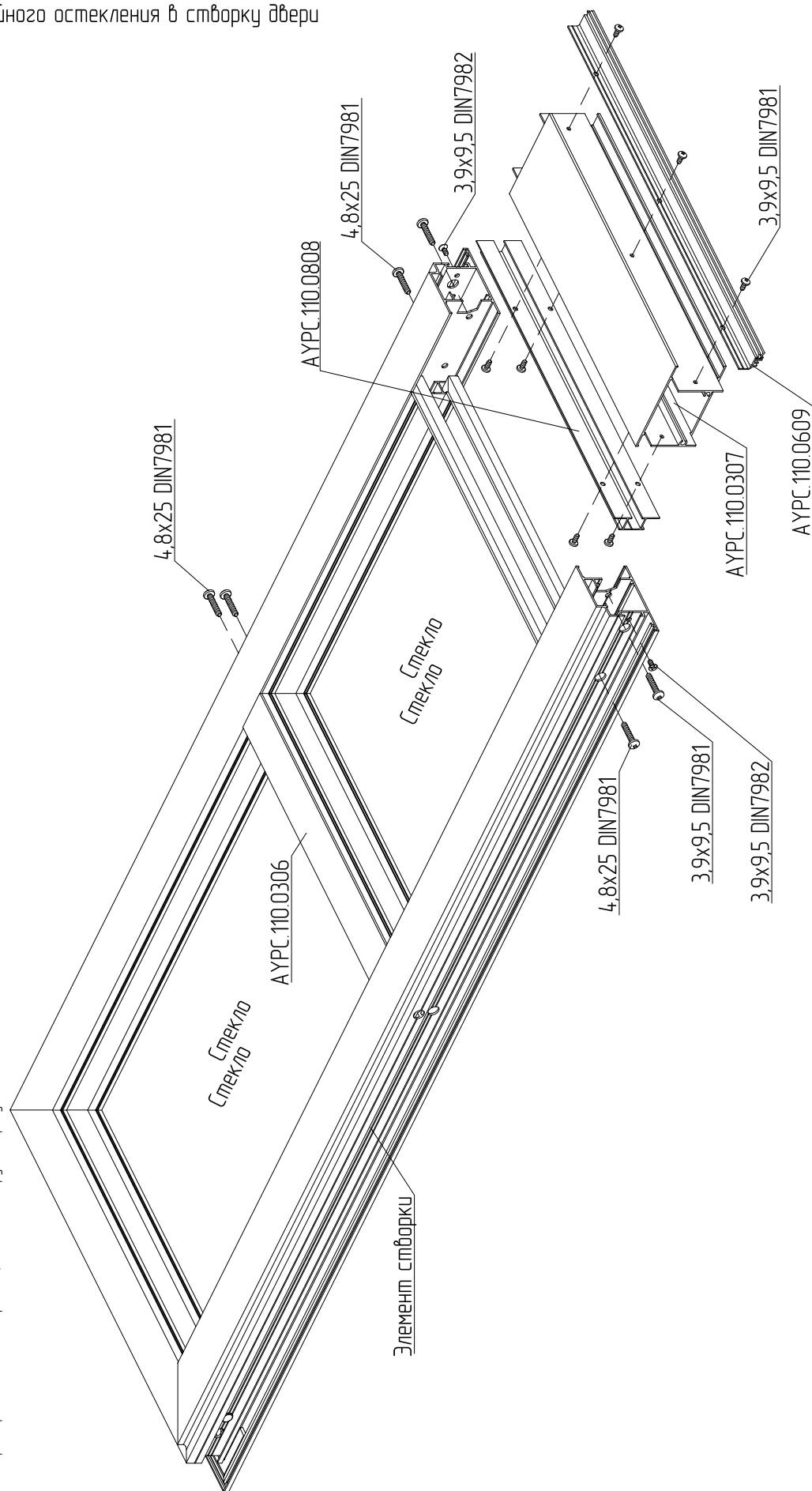
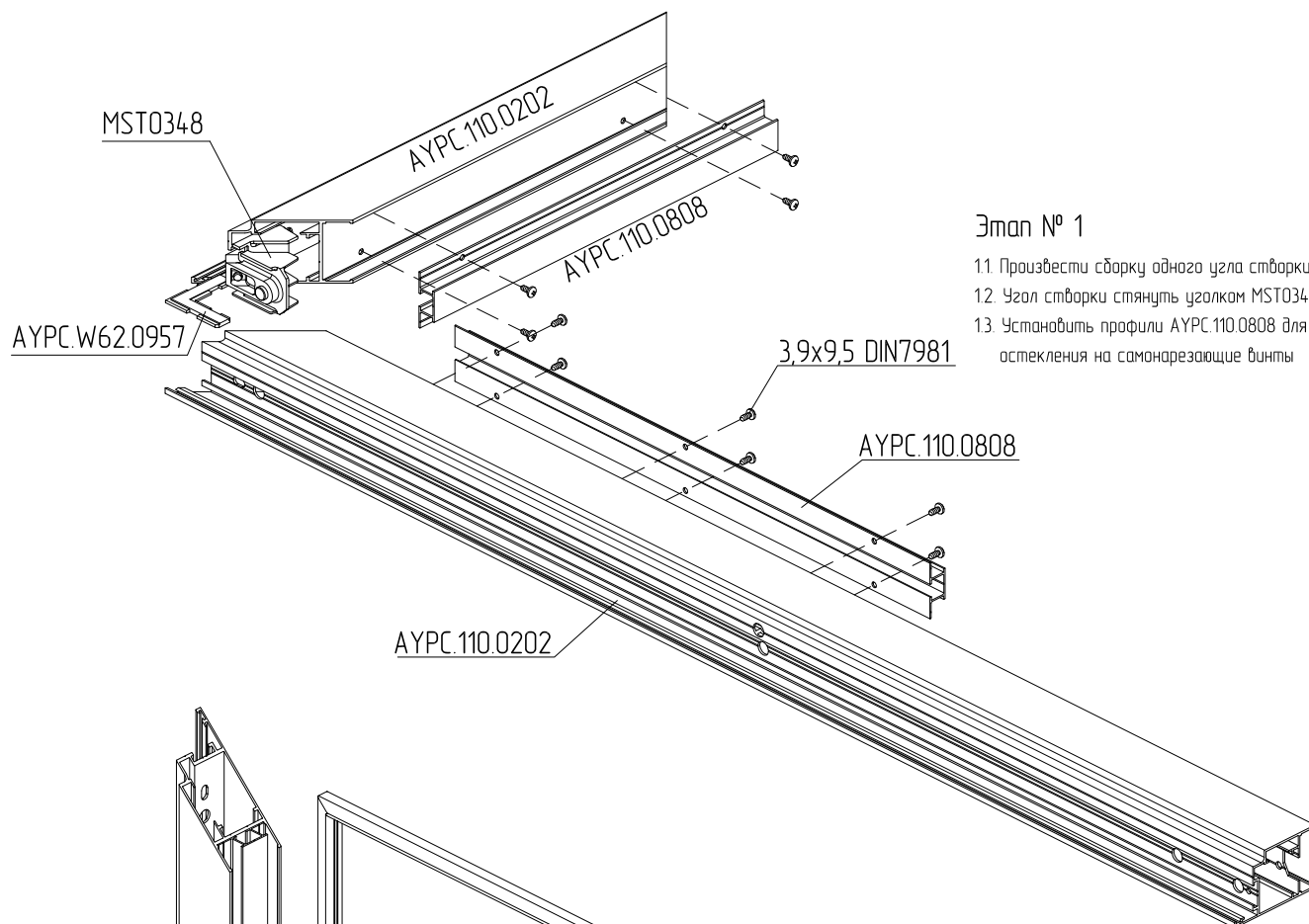
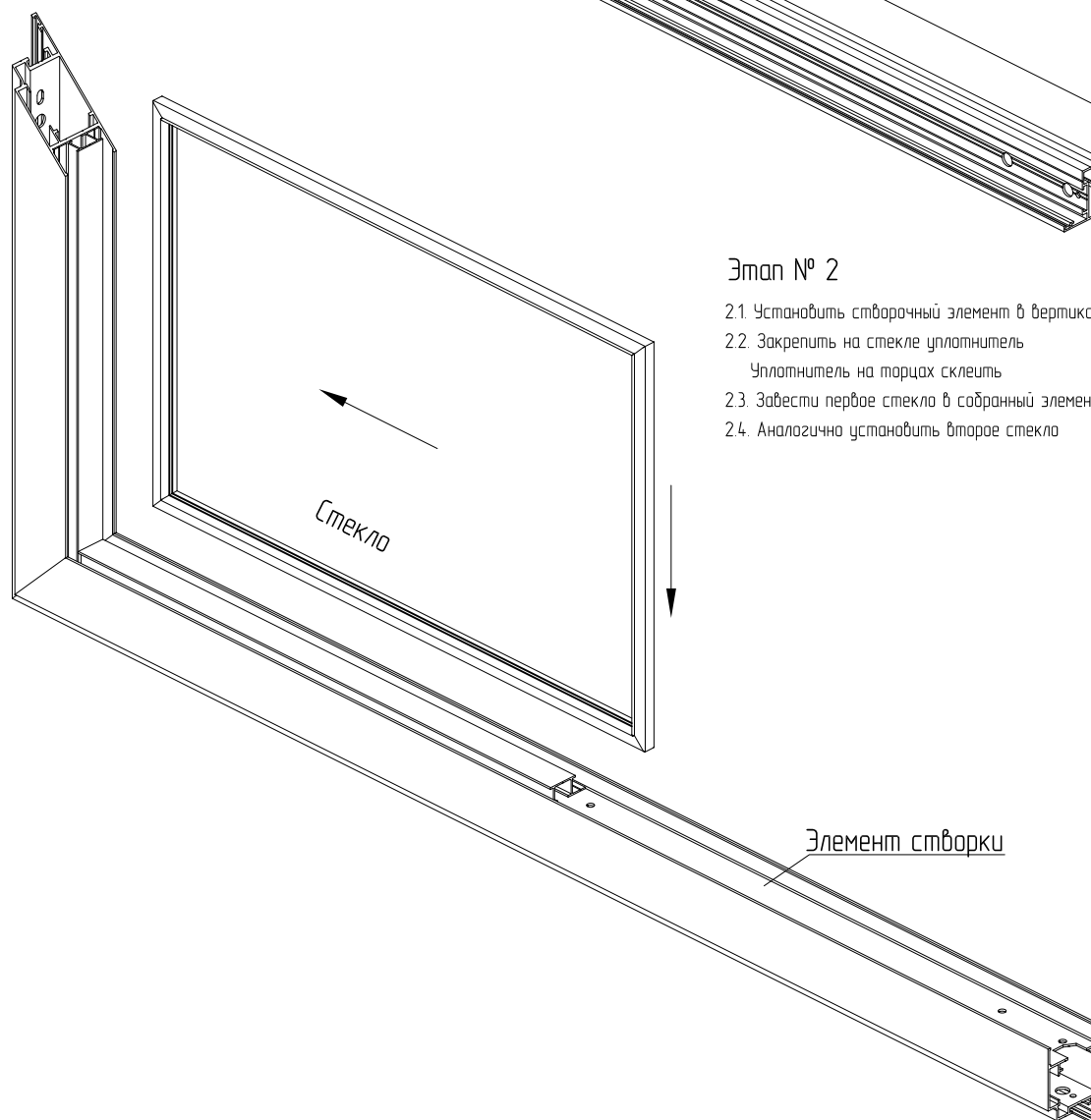


Схема установки двойного остекления и заполнения в створку двери



Этап № 1

- 1.1. Произвести сборку одного угла створки
- 1.2. Угол створки стянуть уголком MST0348
- 1.3. Установить профили АУРС.110.0808 для двойного остекления на самонарезающие винты



Этап № 2

- 2.1. Установить створочный элемент в вертикальное положение.
- 2.2. Закрепить на стекле уплотнитель
Уплотнитель на торцах склеить
- 2.3. Завести первое стекло в собранный элемент створки
- 2.4. Аналогично установить второе стекло

Схема установки двойного остекления и заполнения в створку двери

Этап № 3

- 3.1. Установить створочный профиль АУРС.110.0202 с предварительно закрепленными профилями АУРС.110.0808 на собранный элемент
- 3.2. Угол створки стянуть уголком MST0348

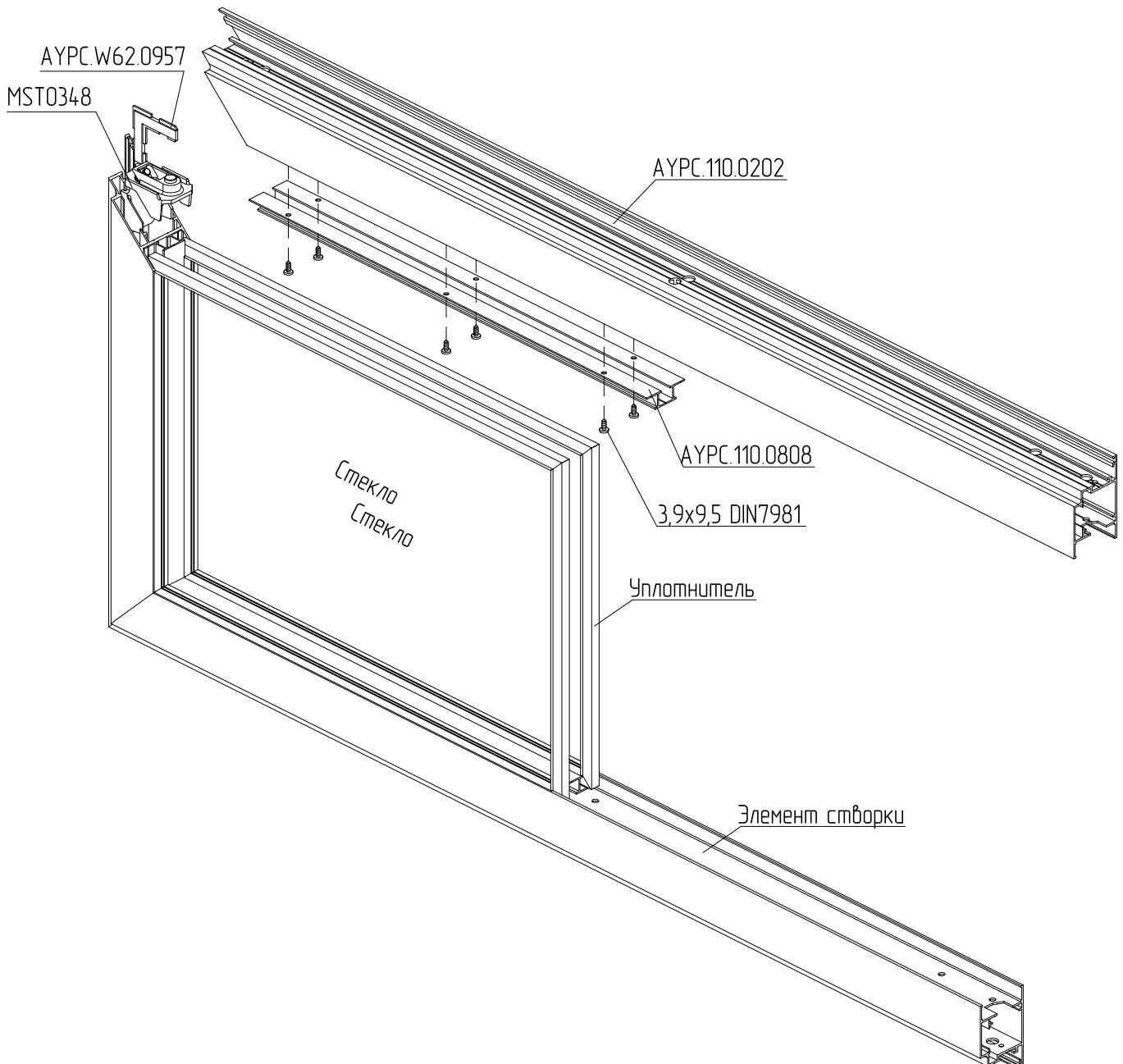
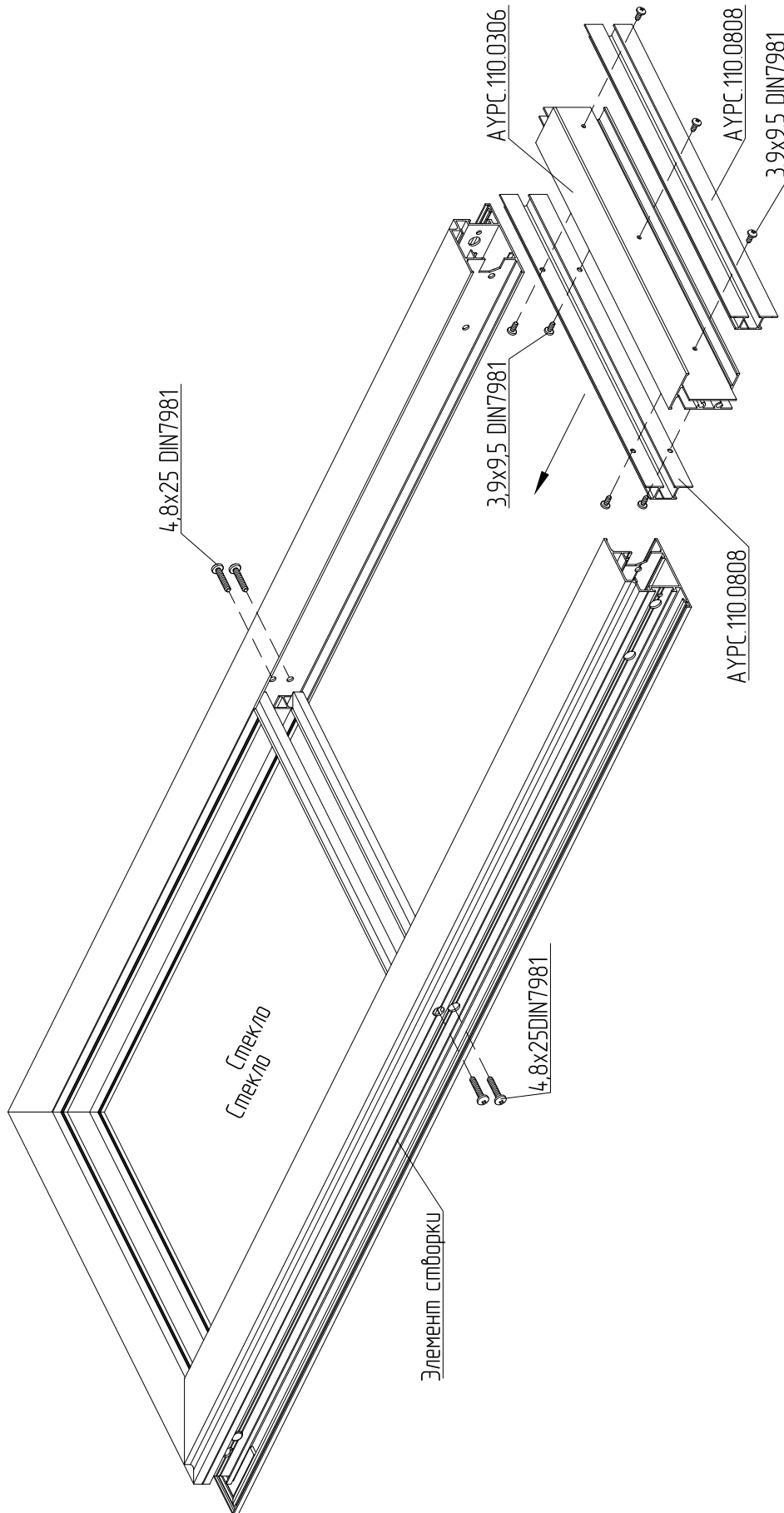


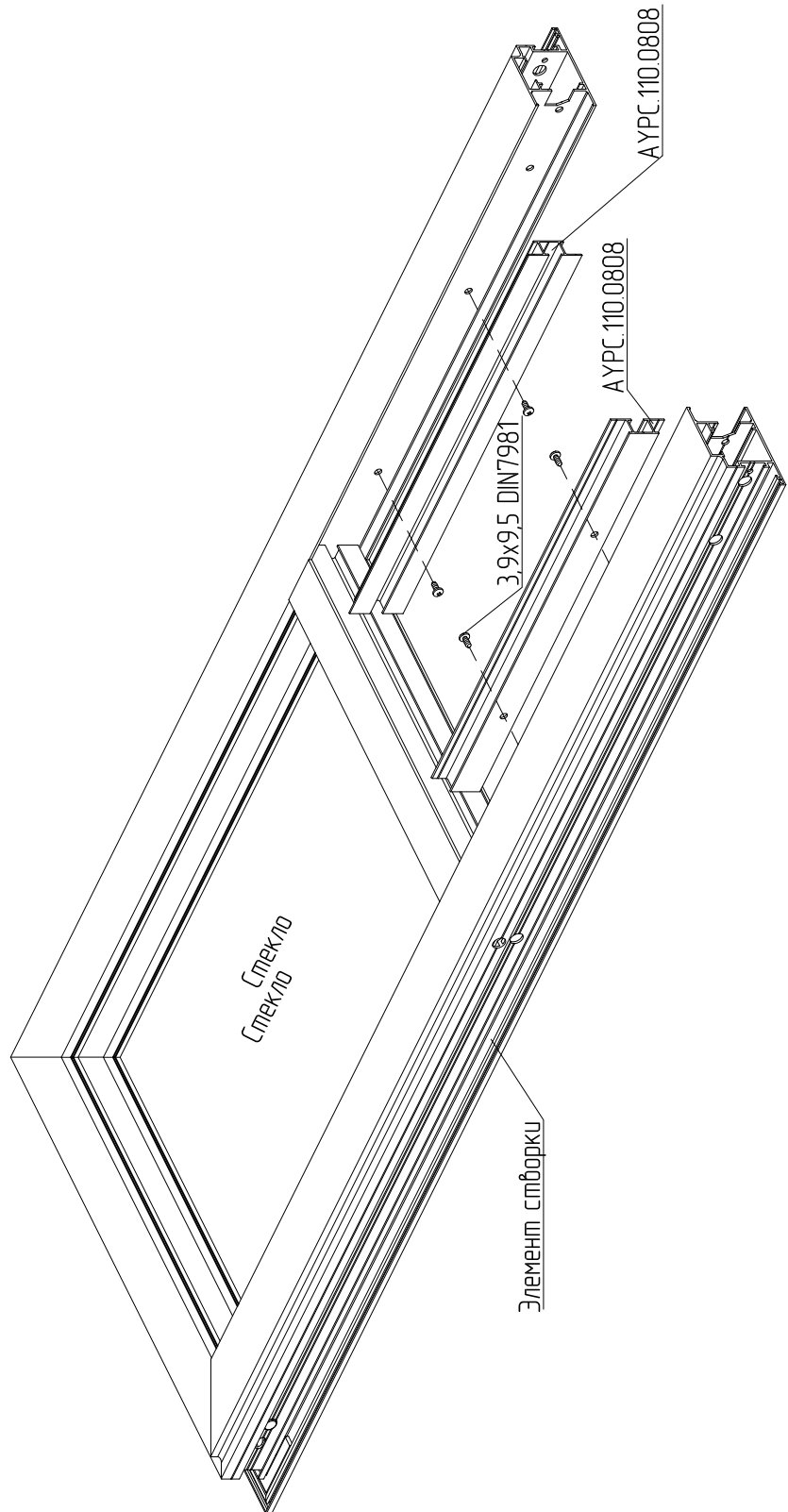
Схема установки двойного остекления и заполнения в створку двери



Этап № 4

- 4.1. Разместить горизонтально створочный элемент
- 4.2. Закрепить к профилю АУРС.110.0306 профили АУРС.110.0808 с двух сторон на винты самонарезающие
- 4.3. Установить шпост АУРС.110.0306 в створочный элемент шлицевым
- 4.4. Зарихноврботать шпост АУРС.110.0306 в створочном элементе винтами самонарезающими

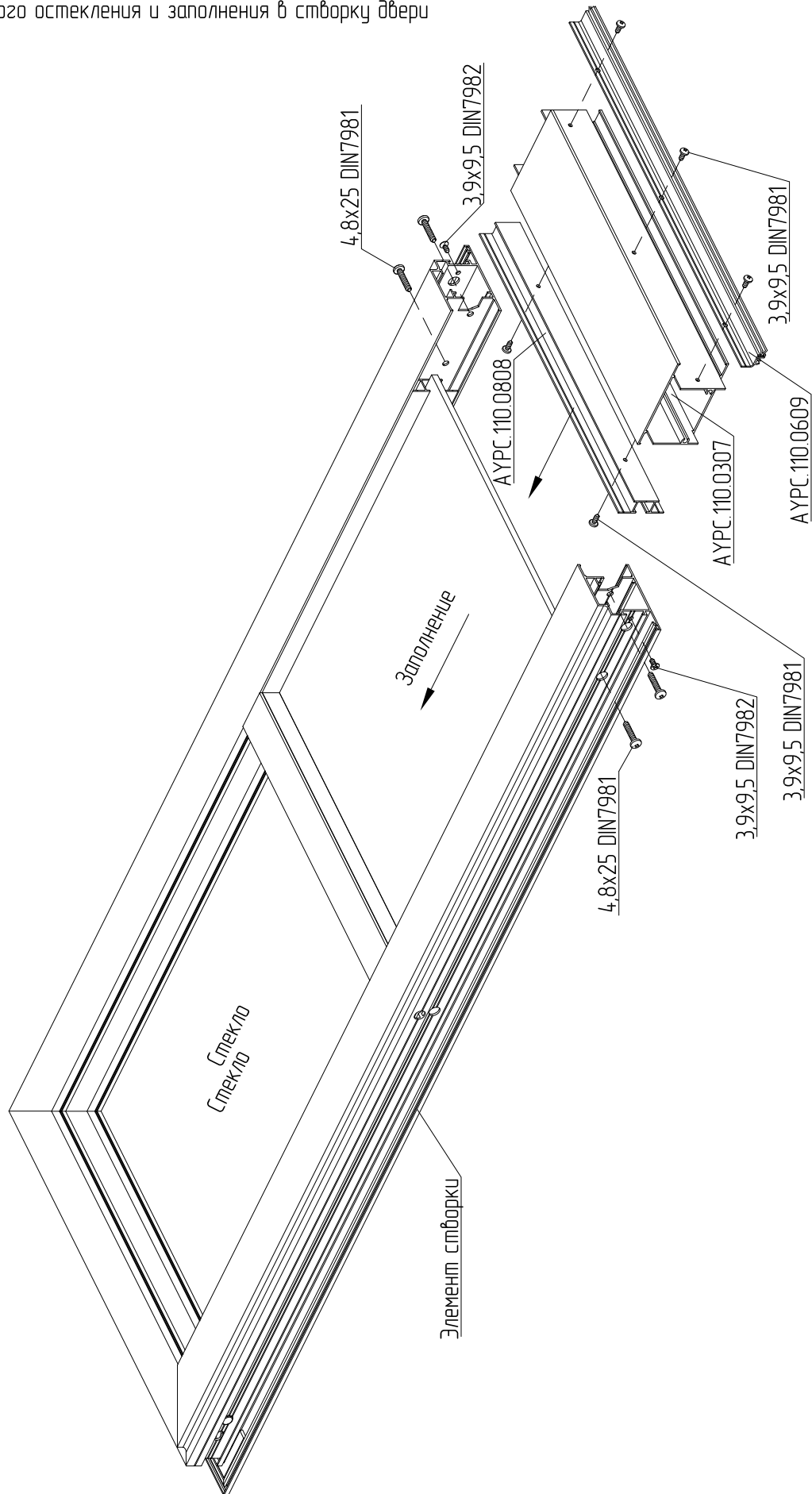
Схема установки двойного остекления и заполнения в створку двери



Этап № 5

5.1. Закрепить к сборочному элементу профили АУРС.110.0808 на винты самонарезающие

Схема установки двойного остекления и заполнения в створку двери

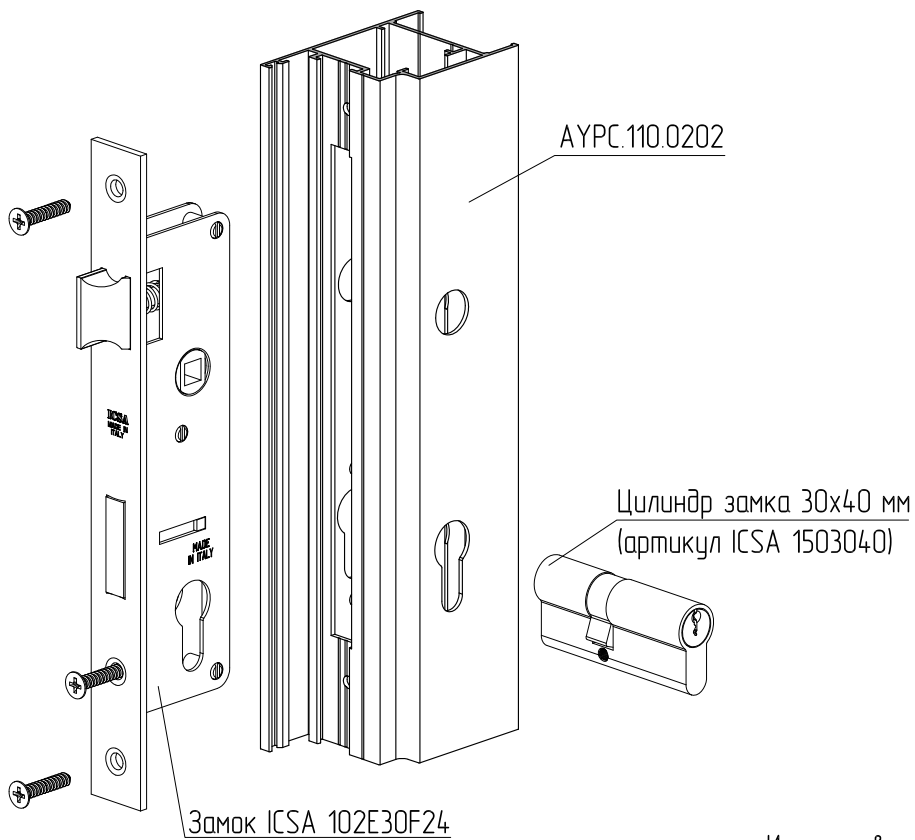


Этап № 6

- 6.1. Установить одинарное заполнение шлицевым
- 6.2. Профиль импоста АУРС.110.0307 обработать под установку АУРС.110.0609 на винты саморезающие
- Рисунок по обработке профиля АУРС.110.0202 указан на странице 05.14
- 6.3. Установить на профиль импоста АУРС.110.0307 профиль АУРС.110.0808. Зафиксировать винтами саморезающими
- 6.4. Установить импост АУРС.110.0307 в створку двери, зафиксировать его в створке на винты саморезающие
- 6.5. Зафиксировать профиль АУРС.110.0609 с торцов на створке АУРС.110.0202 потайными винтами саморезающими
- 6.7. Зафиксировать на саморезающие винты вторую сторону импоста АУРС.110.0306

Использование замка с фалевой защелкой

Схема установки фурнитуры



Использование замка с роликовой защелкой

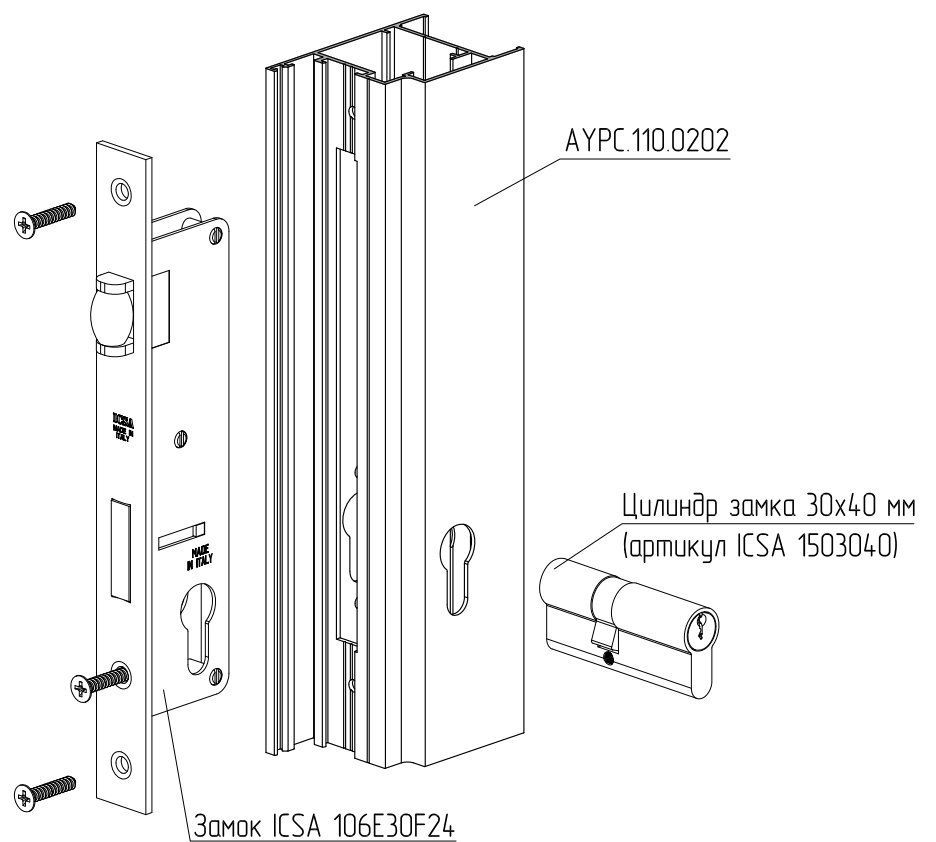
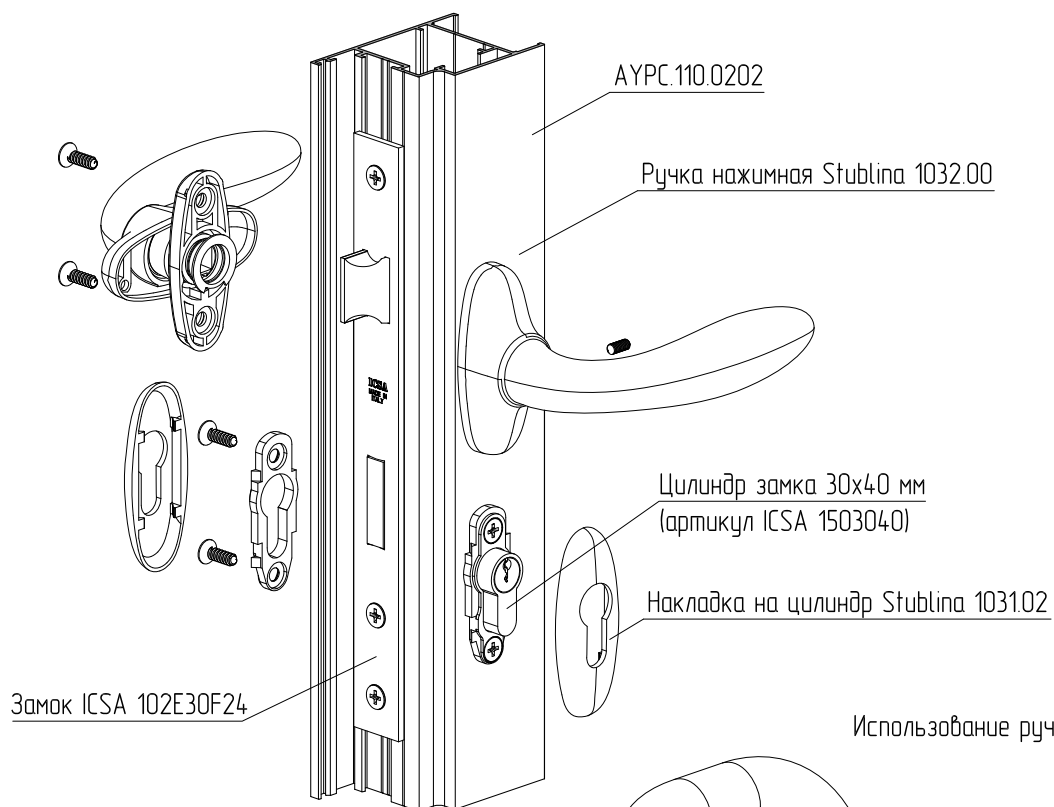
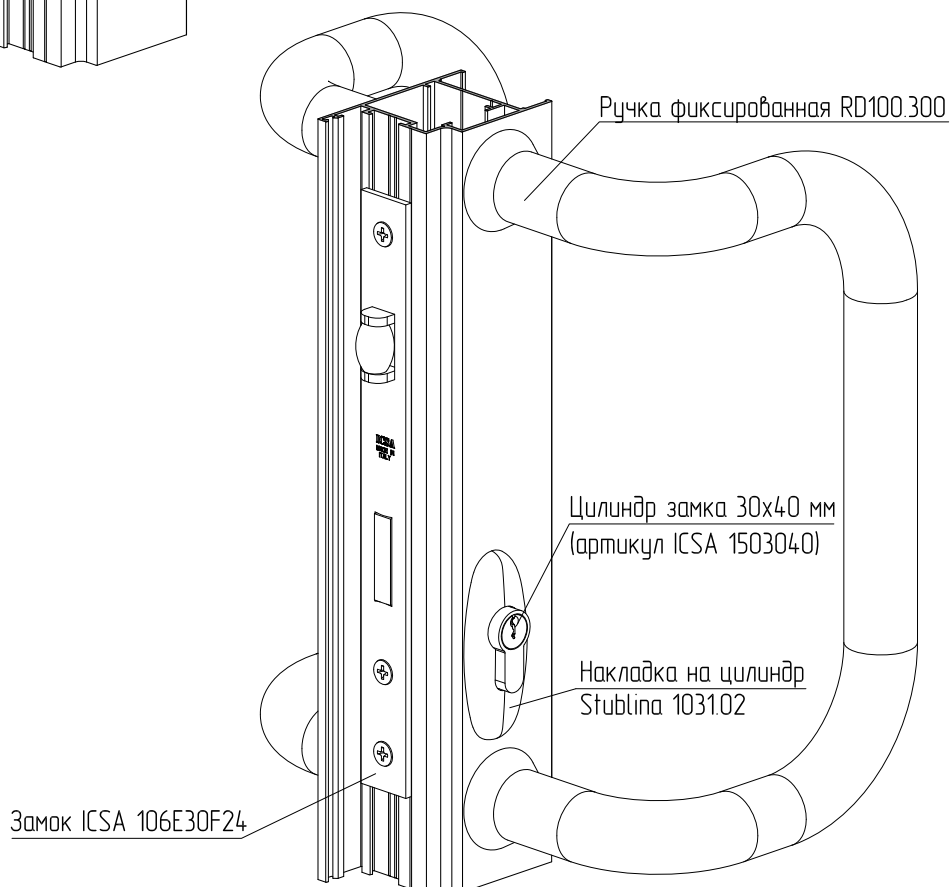


Схема установки фурнитуры

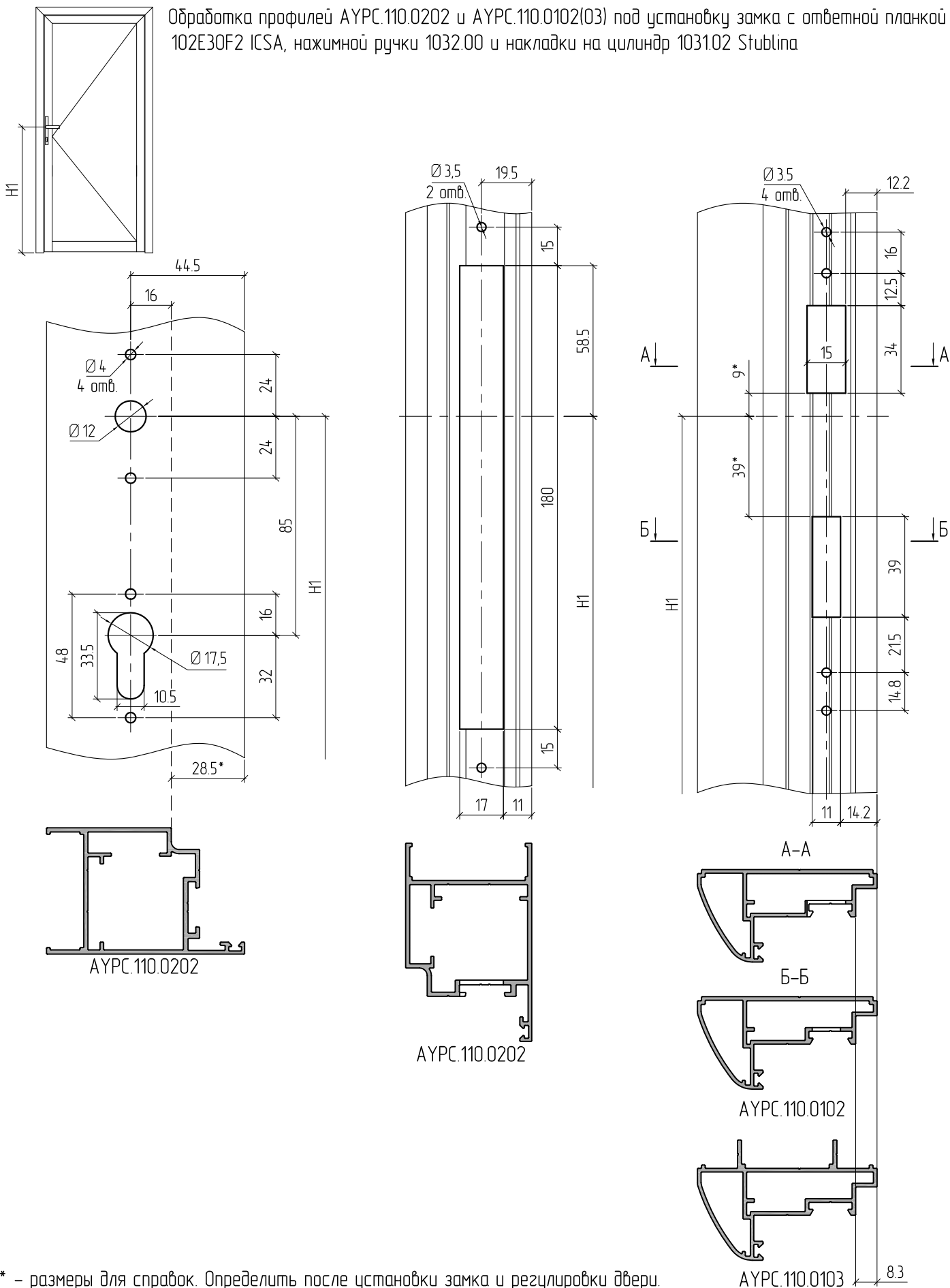
Использование ручки нажимной



Использование ручки фиксированной

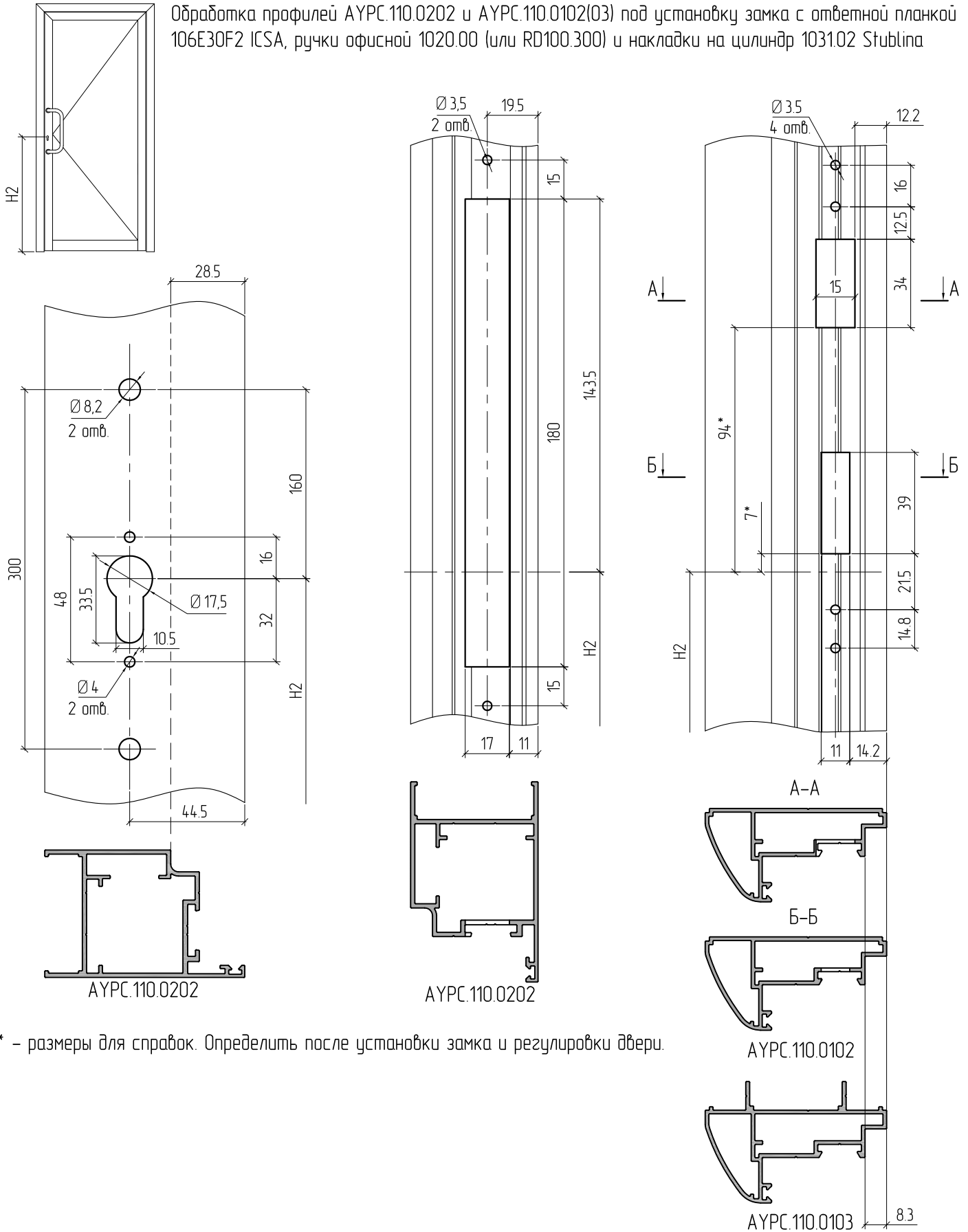


Обработка профилей АУРС.110.0202 и АУРС.110.0102(03) под установку замка с ответной планкой 102E30F2 IC3A, нажимной ручки 1032.00 и накладки на цилиндр 1031.02 Stublina



* – размеры для справок. Определить после установки замка и регулировки двери.

Обработка профилей АУРС.110.0202 и АУРС.110.0102(03) под установку замка с ответной планкой 106E30F2 ICESA, ручки офисной 1020.00 (или RD100.300) и наклейки на цилиндр 1031.02 Stabline



* – размеры для справок. Определить после установки замка и регулировки двери.

